



BİTKİ ZARARLILARI STANDART İLAÇ DENEME METOTLARI

ZEYTİN ZARARLILARI



İÇİNDEKİLER

Sayfa No

➤ İÇİNDEKİLER	II
➤ ZEYTİN ZARARLILARI STANDART İLAÇ DENEME METOTLARI.....	1
➤ ZEYTİN AKARI [<i>Aceria oleae</i> (Nalepa)] ZEYTİN PASAKARI [<i>Aculus olearius</i> (Castagnoli)] STANDART İLAÇ DENEME METODU.....	1
➤ ZEYTİN FİDANTIRTILI [<i>Palpita unionalis</i> (Hübner.) (Lep.: Pyralidae)] STANDART İLAÇ DENEME METODU.....	4
➤ ZEYTİN GÜVESİ [<i>Prays oleae</i> (Bern.) (Lepidoptera: Yponomeutidae)] STANDART İLAÇ DENEME METODU.....	7
➤ ZEYTİN GÜVESİ [<i>Prays oleae</i> (Bern.) (Lepidoptera: Yponomeutidae)] KİTLE HALİNDE TUZAKLA YAKALAMA STANDART DENEME METODU.....	10
➤ ZEYTİN KABUKLUBİTİ [<i>Parlatoria olea</i> (Colvee) (Hemiptera: Diaspididae)] STANDART İLAÇ DENEME METODU.....	12
➤ ZEYTİN KARAKOŞNİLİ [<i>Saissetia oleae</i> Olivier (Hem.: Coccidae)] STANDART İLAÇ DENEME METODU.....	15
➤ ZEYTİN PAMUKLUBİTLERİ [<i>Euphyllura</i> spp. (Hem.: Psyllidae)] STANDART İLAÇ DENEME METODU.....	18
➤ ZEYTİN SİNEĞİ <i>Bactrocera oleae</i> (Gmelin) (Dip.: Tephritidae) STANDART İLAÇ DENEME METODU.....	20
➤ ZEYTİN SİNEĞİ [<i>Bactrocera oleae</i> (Gmelin) (Dip.: Tephritidae)] HAVADAN ULV-BAİT SPRAY STANDART İLAÇ DENEME METODU.....	23
➤ ZEYTİN SİNEĞİ <i>Bactrocera oleae</i> (Gmelin) (Dip.: Tephritidae) KİTLE HALİNDE TUZAKLA YAKALAMA STANDART DENEME METODU.....	26
➤ ZEYTİN SİNEĞİ <i>Bactrocera oleae</i> (Gmelin) (Dip.: Tephritidae) ZEHİRLİ YEM KİSMİ DAL İLAÇ DENEME METODU.....	29
➤ ZEYTİN YARAKOŞNİLİ [<i>Pollinia pollini</i> (Costa.) (Hem.: Asterolecaniidae)] STANDART İLAÇ DENEME METODU.....	32
➤ EK-1 ZİRAİ MÜCADELE ALET VE MAKİNALARININ KALİBRASYONU.....	34
➤ EK-2: BİTKİ ZARARLILARI FİTOTOKSİSİTE REHBERİ.....	44



ZEYTİN ZARARLILARI

STANDART İLAÇ DENEME METOTLARI

ZEYTİN AKARI [*Aceria oleae* (Nalepa)]

ZEYTİN PASAKARI [*Aculus olearius* (Castagnoli)]

STANDART İLAÇ DENEME METODU

1. DENEME KOŞULLARI

1.1. Kültür Bitkisi ve Çeşidi ile Test Organizmalarının Seçimi

Zararlıının sorun olduğu zeytin bahçeleri seçilmelidir.

Test organizması olarak zararlıların larva, nimf ve erginleri hedef alınır.

1.2. Deneme Yerinin Özellikleri

Zeytin akarı ve Zeytin pasakarının her yıl zarar yaptığı bilinen zeytin bahçeleri deneme yeri olarak seçilir. Denemeler, tek bir çeşit ihtiva eden ve tam mahsul verme yaşındaki ağaçların bulunduğu (7 yaşından büyük) ve o yöredeki bahçeleri temsil edebilecek nitelikte olmasına özen gösterilmelidir. Yürütülen denemelerde bitkiye ilişkin özellikler (yetiştirme tekniği, bitki boyu, aynı çeşitten kurulu olması, taç genişliği, sıra arası ve sıra üzeri mesafe vb.) verilmelidir.

1.3. Deneme Deseni ve Tertibi

Deneme tesadüf blokları deneme desenine göre en az 3 karakterli kurulmalıdır. Denemenin karakterlerini, denenecek ilaç, karşılaştırma ilacı ve şahit oluşturur.

Denemede tekrür sayısı en az 4 olmalı, hata serbestlik derecesi 9'un altına düşmemelidir. En az 3 x 3 = 9 ağaç bir parsel olarak alınmalıdır. Sayım ortadaki ağaç (lar) da yapılmalıdır.

2. İLAÇLARIN UYGULANMASI

2.1. Denemeye Alınacak İlaçlar

Denemeye alınacak ilaçların ticari adı, firması, aktif madde adı ve miktarı, formülasyon şekli ve dozları bir çizelge halinde verilmelidir.

2.2. Karşılaştırma İlacı

Ülkemizde aynı konuda ruhsat almış aktif madde ve yüzdesi, formülasyonu, etki ve uygulama şekli aynı ilaçlar karşılaştırma ilacı olarak alınır. Bu özellikte Bitki Koruma Ürünü bulunmadığı takdirde aynı konuda ruhsat almış formülasyonu, etki ve uygulama şekli gibi özellikleri denenecek ilaca en yakın olan ilaçlar karşılaştırma ilacı olarak alınır. Karşılaştırma ilacının bulunmaması durumunda ise; sadece şahit ile karşılaştırılarak deneme kurulabilir.

2.3. Uygulama Şekli

2.3.1. Uygulamanın Tipi

İlaçlama kaplama olarak yapılmalı, ağaçların ilaçlanmamış kısımlarının kalmamasına özen gösterilmelidir. Özellikle yaprak alt yüzeylerinin ilaçlanmasına dikkat edilmelidir.



2.3.2. Kullanılan Aletin Tipi

İlaçlamalar bütün deneme alanında tekdüze dağılım sağlayacak veya doğru bölgesel ilaçlama (kısmi dal, gövde vb.) yapabilecek uygun bir alet veya makine ile yapılmalıdır. Biyolojik etkinliği doğrudan etkileyebilecek faktörler (çalışma basıncı, meme tipi, meme delik çapı, meme verdisi, ilerleme hızı vb.) amaca uygun olarak seçilmelidir. Seçilen bu faktörler, kullanılan zirai mücadele alet-makinesi ve ilaçlama başlıklarının ticari adı ile birlikte kaydedilmelidir.

2.3.3. Uygulama Zamanı ve Uygulama Sayısı

Zeytin akarı ve Zeytin pasakarı için en uygun ilaçlama zamanı, ilkbaharda zararlının en yoğun olduğu tomurcukların oluştuğu ve tomurcukların açmadan önceki dönemde (yaprak veya tomurcuk başına en az 5 birey) bir defa yapılır.

2.3.4. Kullanılan Dozlar ve Hacimler

İlaçlar, firmasınca önerilen doz ve en az iki alt dozda denenmelidir. Doz, 100 l suya preparat olarak alınmalı ve her ağaç için sarf edilen ilaçlı su miktarı kaydedilmelidir. Uygun ilaç normu seçilmeli ve ilaçlamadan önce bir parselde kullanılacak su miktarı kalibrasyon yapılarak belirlenmelidir (Ek-1).

2.3.5. Uygulamanın Diğer Zararlılara, Hastalıklara ve Yabancı Otlara Karşı Kullanılan İlaçlarla İlişkileri Hakkında Bilgiler

Eğer diğer ilaçların kullanılması zorunlu ise, bu ilaçlar, deneme ilacı ve karşılaştırma ilacından ayrı olarak tüm parsellere homojen bir şekilde uygulanmalıdır. Bu uygulamaların denemeyi en az düzeyde etkilemesi sağlanmalıdır. Uygulama hakkında ayrıntılı bilgi verilmelidir.

3. SAYIM VE DEĞERLENDİRME

3.1. Meteorolojik Veriler

İlaçlama sırasında yağış, sıcaklık, orantılı nem ve rüzgâr hızı, denemenin yapıldığı yerde kaydedilmeli veya en yakın meteoroloji istasyonundan alınmalıdır. Deneme süresince şiddetli kuraklık ve sağanak yağış, dolu vb. gibi deneme sonucunu etkileyecek ekstrem hava koşulları da kaydedilmelidir.

İlaçlamalar sakın havada yapılmalı ve 4 m/s üzerindeki rüzgâr hızlarında yapılmamalıdır.

3.2. Sayım Şekli, Zamanı ve Sayısı

Sayım, her parseldeki, ortadaki sayım ağacında ve diğer ağaçların sayım ağacına bakan yönlerinden toplam 50 yaprakta yapılır. Sayım ilaçlamadan bir gün önce ve ilaçlamadan 3, 7 ve 14 gün sonra yapılır.

3.3. Uygulamanın Kültür Bitkisine Olan Etkisi

Ek 2'ye bakınız.

3.4. Uygulamanın Hedef Olmayan Organizmalara Etkisi

Denemede kullanılan ilaçların diğer organizmalar, özellikle doğal düşmanlar üzerine etkilerinin olup olmadığı ilaçlamadan sonra veya değerlendirme sayımı sırasında uygun bir metotla (gözle inceleme, dal sayımı, çarşaf metodu, darbe metodu vb.) sayılarak sonuçlar verilmelidir.

3.5. Uygulamanın Verime ve Kaliteye Etkisi

Gerekli değildir.



4. SONUÇLAR

Etki canlı birey sayısı üzerinden Henderson-Tilton veya Sun Shepard formülüne göre değerlendirilip sonuçlara uygun istatistiksel analiz uygulanır.

T A G E M

Not: Böcek gelişme düzenleyicileri, mikrobiyal preparatlar ve Entegre Mücadele Programlarında kullanılmaya uygun, yan etkileri az olan veya olmayan preparatlar için, ilacın özelliğine ve etki şekline bağlı olarak Bakanlığın uygun görmesi halinde metotta gerekli değişiklikler yapılabilir.



ZEYTİN FİDANTIRTILI

[*Palpita unionalis* (Hübner) (Lep.: Pyralidae)]

STANDART İLAÇ DENEME METODU

1. DENEME KOŞULLARI

1.1. Kültür Bitkisi ve Çeşidi ile Test Organizmalarının Seçimi

Bölgede yaygın olarak yetiştirilen, gerek sofralık ve gerekse yağ üretimi amacı ile kurulan bol sürgünlü zeytin bahçeleri deneme yeri olarak seçilmelidir. Test organizması olarak, Zeytin fidantırtılı larvaları hedef alınır.

1.2. Deneme Yerinin Özellikleri

Deneme bahçesi daha önceki yıllarda Zeytin fidantırtılına yoğun zarar oluşturduğu bahçelerden seçilmelidir. Deneme bahçesi; toprak özelliği, ağaçların yaşı, çeşidi, dikim aralıkları vb. bakımından mümkün olduğunca homojen ve bol taze sürgünlü olmalıdır. Denemeler aynı çeşit ve yaştaki (3–7) ağaçlardan kurulu bahçelerde yapılmalıdır. Kültürel işlemler denemenin bütün parsellerinde ve çevredeki yetiştirme şartları ile aynı olmalıdır. Seçilen bahçelerin o yöredeki bahçeleri temsil edebilecek nitelikte olmasına özen gösterilmelidir.

Yürütülen denemelerde bitkiye ilişkin özellikler (yetiştirme tekniği, bitki boyu, taç genişliği, sıra arası ve sıra üzeri mesafe vb.) verilmelidir.

1.3. Deneme Deseni ve Tertibi

Deneme, tesadüf blokları deneme desenine göre kurulur. Denemenin karakterlerini denenecek ilaçlar, bunların farklı dozları, karşılaştırma ilacı ve kontrol oluşturur. Tekerrür sayısı hata serbestlik derecesi 9'un altına düşmeyecek şekilde en az 4 olmalıdır. Parsel büyüklüğü en az 4x4=16 ağaç olarak alınmalıdır.

2. İLAÇLARIN UYGULANMASI

2.1. Denemeye Alınacak İlaçlar

Denemeye alınacak ilaçların ticari adı, firması, aktif madde adı ve miktarı, formülasyon şekli ve dozları bir çizelge halinde verilmelidir.

2.2. Karşılaştırma İlacı

Ülkemizde aynı konuda ruhsat almış aktif madde ve yüzdesi, formülasyonu, etki ve uygulama şekli aynı ilaçlar karşılaştırma ilacı olarak alınır. Bu özellikte Bitki Koruma Ürünü bulunmadığı takdirde aynı konuda ruhsat almış formülasyonu, etki ve uygulama şekli gibi özellikleri denenecek ilaca en yakın olan ilaçlar karşılaştırma ilacı olarak alınır. Karşılaştırma ilacının bulunmaması durumunda ise; sadece şahit ile karşılaştırılarak deneme kurulabilir.

2.3. Uygulama Şekli

2.3.1. Uygulamanın Tipi

Homojen bir kaplama sağlayacak şekilde ilaçlama yapılır. Ağaçların sürgünleri iyi bir şekilde ilaçlanarak, ilacın zararlının bulunduğu kısımlara ulaşması sağlanmalıdır.



2.3.2. Kullanılan Aletin Tipi

İlaçlamalar bütün deneme alanında tekdüze dağılım sağlayacak veya doğru bölgesel ilaçlama (kısmi dal, gövde vb.) yapabilecek uygun bir alet veya makine ile yapılmalıdır. Biyolojik etkinliği doğrudan etkileyebilecek faktörler (çalışma basıncı, meme tipi, meme delik çapı, meme verdisi, ilerleme hızı vb.) amaca uygun olarak seçilmelidir. Seçilen bu faktörler, kullanılan zirai mücadele alet-makinesi ve ilaçlama başlıklarının ticari adı ile birlikte kaydedilmelidir.

2.3.3. Uygulama Zamanı ve Uygulama Sayısı

Sürgün veriminin yoğun olduğu ilkbahar (nisan-haziran) veya sonbahar (eylül-kasım) dönemlerinden birinde %10 bulaşık sürgün tespit edildiği takdirde deneme açılabilir. Tek ilaçlama yeterlidir.

2.3.4. Kullanılan Dozlar ve Hacimler

İlaçlar, firmasınca önerilen doz ve en az iki alt dozda denenmelidir. Doz, 100 l suya preparat olarak alınmalı ve her ağaç için sarf edilen ilaçlı su miktarı kaydedilmelidir. Uygun ilaç normu seçilmeli ve ilaçlamadan önce bir parselde kullanılacak su miktarı kalibrasyon yapılarak belirlenmelidir (Ek-1).

2.3.5. Uygulamanın Diğer Zararlılara, Hastalıklara ve Yabancı Otlara Karşı Kullanılan İlaçlarla İlişkileri Hakkında Bilgiler

Eğer diğer ilaçların kullanılması zorunlu ise, bu ilaçlar deneme ilacı ve karşılaştırma ilacından ayrı olarak tüm parsellere homojen bir şekilde uygulanmalıdır. Bu uygulamanın denemeyi en az düzeyde etkilemesi sağlanmalıdır. Uygulama hakkında ayrıntılı bilgi verilmelidir.

3. SAYIM VE DEĞERLENDİRME

3.1. Meteorolojik Veriler

İlaçlama sırasında yağış, sıcaklık, orantılı nem ve rüzgâr hızı, denemenin yapıldığı yerde kaydedilmeli veya en yakın meteoroloji istasyonundan alınmalıdır. Deneme süresince şiddetli kuraklık ve sağanak yağış, dolu vb. gibi deneme sonucunu etkileyecek ekstrem hava koşulları da kaydedilmelidir. İlaçlamalar sakın havada yapılmalı ve 4 m/s üzerindeki rüzgâr hızlarında yapılmamalıdır.

3.2. Sayım Şekli, Zamanı ve Sayısı

Her parselde, ortadaki 4 sayım ağacındaki sürgünler gözle incelenir. Sayım ağaçlarından 25-30 cm uzunluğunda 5'er adet olmak üzere toplam 40 sürgün sayılmalıdır.

Bir sürgünde bir Zeytin fidantırtılı larvası bulunsa bile bulaşık kabul edilerek sürgünler bulaşık ve temiz olarak sayılır. İlaçlamadan 7-14 gün sonra iki sayım yapılarak değerlendirme yapılır.

3.3. Uygulamanın Kültür Bitkisine Olan Etkisi

Ek 2'ye bakınız.

3.4. Uygulamanın Hedef Olmayan Organizmalara Etkisi

Denemede kullanılan ilaçların diğer organizmalar, özellikle doğal düşmanlar üzerine etkilerinin olup olmadığı ilaçlamadan sonra veya değerlendirme sayımı sırasında uygun bir metotla (gözle inceleme, dal sayımı, çarşaf metodu, darbe metodu vb.) sayılarak sonuçlar verilmelidir.



3.5. Uygulamanın Verime ve Kaliteye Etkisi

Gerekli değildir.

4. SONUÇLAR

Değerlendirme sürgünlerdeki bulaşma oranları üzerinden Abbott formülüne göre yapılır. Uygun istatistikî analiz uygulanır.

TAGEM

NOT: Böcek gelişme düzenleyicileri, mikrobiyal preparatlar ve Entegre Mücadele Programlarında kullanılmaya uygun; yan etkileri az olan veya olmayan preparatlar için, ilacın özelliğine ve etki şekline bağlı olarak Bakanlığın uygun görmesi halinde metotta gerekli değişiklikler yapılabilir.



ZEYTİN GÜVESİ

[Prays oleae (Bern.) (Lepidoptera: Yponomeutidae)]

STANDART İLAÇ DENEME METODU

1. DENEME KOŞULLARI

1.1. Kültür Bitkisi ve Çeşidi ile Test Organizmalarının Seçimi

Denemeler gerek sofralık ve gerekse yağ üretimi ile yetiştirilen zeytinler üzerinde yürütülür. Test organizması olarak Zeytin güvesi larvaları hedef alınır.

1.2. Deneme Yerinin Özellikleri

Denemeler sadece bahçe koşullarında yapılır, ağaçlar mahsuldar ve aynı çeşit olmalıdır. Kültürel işlemler denemenin bütün parsellerinde ve çevredeki yetiştirme şartları ile aynı olmalıdır. Daha önceki yıllarda yoğun zarar oluşturduğu bölge ve bahçelerden seçilmelidir. Seçilen bahçelerin o yöredeki bahçeleri temsil edebilecek nitelikte olmasına özen gösterilmelidir.

Yürütülen denemelerde bitkiye ilişkin özellikler (yetiştirme tekniği, bitki boyu, taç genişliği, sıra arası ve sıra üzeri mesafe vb.) verilmelidir.

1.3. Deneme Deseni ve Tertibi

Deneme, tesadüf blokları deneme desenine göre en az 3 karakterli (Deneme ilacı+karşılaştırma ilacı+şahit) olmalı ve tekerrür sayısı hata serbestlik derecesi 9'un altına düşmeyecek şekilde açılmalı ve en az 4 tekerrürlü olmalıdır. Zararının yoğunluk durumu, bahçedeki dağılımı ve bahçe büyüklüğü dikkate alınarak en az 9 ağaç bir parsel olarak alınmalı ve ortadaki ağaçlar sayım ağacı olarak seçilmelidir.

2. İLAÇLARIN UYGULANMASI

2.1. Denemeye Alınacak İlaçlar

Denemeye alınacak ilaçların ticari adı, firması, aktif madde adı ve miktarı, formülasyon şekli ve dozları bir çizelge halinde verilmelidir.

2.2. Karşılaştırma İlacı

Ülkemizde aynı konuda ruhsat almış aktif madde ve yüzdesi, formülasyonu, etki ve uygulama şekli aynı ilaçlar karşılaştırma ilacı olarak alınır. Bu özellikte Bitki Koruma Ürünü bulunmadığı takdirde aynı konuda ruhsat almış formülasyonu, etki ve uygulama şekli gibi özellikleri denenecek ilaca en yakın olan ilaçlar karşılaştırma ilacı olarak alınır. Karşılaştırma ilacının bulunmaması durumunda ise; sadece şahit ile karşılaştırılarak deneme kurulabilir.

2.3. Uygulama Şekli

2.3.1. Uygulamanın Tipi

Kaplama ilaçlama yapılır.

2.3.2. Kullanılan Aletin Tipi

İlaçlamalar bütün deneme alanında tekdüze dağılım sağlayacak veya doğru bölgesel ilaçlama (kısmi dal, gövde vb.) yapabilecek uygun bir alet veya makine ile yapılmalıdır. Biyolojik etkinliği doğrudan etkileyebilecek faktörler (çalışma basıncı, meme tipi, meme delik çapı,



meme verdisi, ilerleme hızı vb.) amaca uygun olarak seçilmelidir. Seçilen bu faktörler, kullanılan zirai mücadele alet-makinesi ve ilaçlama başlıklarının ticari adı ile birlikte kaydedilmelidir.

2.3.3. Uygulama Zamanı ve Uygulama Sayısı

Çiçek dölü: Çiçeklerin en az % 10'unda zarar görüldüğünde ilaçlama yapılmalıdır. Meyve dölü: Kontrol edilen mercimek iriliğindeki meyvelerin en az % 10'unda canlı yumurta bulunması durumunda ilaçlama yapılmalıdır. Her dölün ilaçlamaları tek uygulamalıdır. Gerek çiçek ve gerekse meyve dölünde ilaçların etki mekanizması ve diğer bazı özellikleri dikkate alınarak ilaçlama ve sayım zamanı değişebilir.

2.3.4. Kullanılan Dozlar ve Hacimler

İlaçlar, firmasınca önerilen doz ve en az iki alt dozda denenmelidir. Doz, 100 l suya preparat olarak alınmalı ve her ağaç için sarf edilen ilaçlı su miktarı kaydedilmelidir. Uygun ilaç normu seçilmeli ve ilaçlamadan önce bir parselde kullanılacak su miktarı kalibrasyon yapılarak belirlenmelidir (Ek-1).

2.3.5. Uygulamanın Diğer Zararlılara, Hastalıklara ve Yabancı Otlara Karşı Kullanılan İlaçlarla İlişkileri Hakkında Bilgiler

Eğer diğer ilaçların kullanılması zorunlu ise, bu ilaçlar deneme ilacı ve karşılaştırma ilacından ayrı olarak tüm parsellere homojen bir şekilde uygulanmalıdır. Bu uygulamanın denemeyi en az düzeyde etkilemesi sağlanmalıdır. Uygulama hakkında ayrıntılı bilgi verilmelidir.

3. SAYIM VE DEĞERLENDİRME

3.1. Meteorolojik Veriler

İlaçlama sırasında yağış, sıcaklık, orantılı nem ve rüzgâr hızı, denemenin yapıldığı yerde kaydedilmeli veya en yakın meteoroloji istasyonundan alınmalıdır. Deneme süresince şiddetli kuraklık ve sağanak yağış, dolu vb. gibi deneme sonucunu etkileyecek ekstrem hava koşulları da kaydedilmelidir. İlaçlamalar sakın havada yapılmalı ve 4 m/s üzerindeki rüzgâr hızlarında yapılmamalıdır.

3.2. Sayım Şekli, Zamanı ve Sayısı

Çiçek dölü: Her parselde önceden etiketlenmiş sayım ağacından 20-25 cm uzunluğundaki 20 sürgün işaretlenir. Bu sürgünler üzerindeki tüm somaklar incelenir. Bir somakta bir güve zararı bulunsa bile bulaşık kabul edilerek tüm somaklar bulaşık ve temiz olarak sayılır, yüzde bulaşma oranı bulunur. Sayımlar ilaçlamadan bir gün önce ve ilaçlamadan 5 gün sonra değerlendirme sayımı yapılır.

Meyve dölü: Yumurta bırakılmış zeytin meyveleri toplanır. Meyve sapının çekirdek evine doğru olan uzantısı ile bu zamanda henüz pelte durumunda olan çekirdek kabuğunun iç yüzeyi binoküler altında dikkatle kontrol edilir. Buralarda beslenmekte olan güve larvaları bulunarak canlı ve ölü oldukları saptanır. Her pareselden en az 250 güve zararlı meyve alınarak bu meyvelerdeki canlı-ölü larvalar sayılır. İlaçlamadan 7 gün sonra tek sayım yapılır.

3.3. Uygulamanın Kültür Bitkisine Olan Etkisi

Ek 2'ye bakınız.

3.4. Uygulamanın Hedef Olmayan Organizmalara Etkisi

Denemede kullanılan ilaçların diğer organizmalar, özellikle doğal düşmanlar üzerine etkilerinin olup olmadığı belirlenir. Bu amaçla zararlı sayımlarının yapıldığı çiçek ve



meyvelerdeki sayımlar ile eşzamanlı olarak ilaçlama öncesi ve sonrasında var olan doğal düşmanlar sayılarak kaydedilmelidir.

İlaçların doğal düşmanlar üzerindeki etkileri yönünden ilaçlamadan 1 gün önce ve 7 gün sonra parsellere darbe yöntemi uygulaması yapılarak sayım sonuçları verilmelidir.

3.5. Uygulamanın Verime ve Kaliteye Etkisi

Gerekli değildir.

4. SONUÇLAR

Çiçek dölü: Değerlendirme, ilaçlama öncesi ve ilaçlamadan 5 gün sonraki zarar oranları arasındaki farka Abbott formülü uygulanarak yapılır.

Meyve dölü: Değerlendirme, ilaçlama öncesi ve ilaçlamadan 7 gün sonra yapılan meyve sayımlarındaki canlı yüzdesi üzerinden Abbott formülü ile yapılır. Gerekirse istatistikî analiz uygulanır. Bu denemelerde en az % 85 etki aranır.

NOT: Böcek gelişme düzenleyicileri, mikrobiyal preparatlar ve Entegre Mücadele Programlarında kullanılmaya uygun; yan etkileri az olan veya olmayan preparatlar için, ilacın özelliğine ve etki şekline bağlı olarak Bakanlığın uygun görmesi halinde metotta gerekli değişiklikler yapılabilir.



ZEYTİN GÜVESİ

[*Prays oleae* (Bern.) (Lepidoptera: Yponomeutidae)]

KİTLE HALİNDE TUZAKLA YAKALAMA STANDART DENEME METODU

1. DENEME KOŞULLARI

1.1. Kültür Bitkisi ve Çeşidi ile Test Organizmalarının Seçimi

Denemeler, bölgedeki hâkim çeşitler öncelikli olmak üzere sofralık ve yağlık yetiştirilen zeytin bahçelerinde yürütülmelidir.

Test organizması olarak Zeytin güvesi erginleri hedef alınmalıdır.

1.2. Deneme Yerinin Özellikleri

Deneme bahçeleri, mümkün olduğu kadar izole veya yarı izole ve aynı zeytin çeşidi ile kurulmuş olmalıdır. Kültürel işlemler bütün deneme parsellerinde aynı zamanda yapılmalıdır. Kitle halinde tuzakla yakalama tekniği denemesi ekonomik önemde verimli ve Zeytin güvesi ile bulaşık orta büyüklükte zeytin ağacı olan bahçelerde açılmalıdır.

Seçilen bahçelerin o yöredeki bahçeleri temsil edebilecek nitelikte olmasına özen gösterilmelidir. Yürütülen denemelerde bitkiye ilişkin özellikler (yetiştirme tekniği, bitki boyu, taç genişliği, sıra arası ve sıra üzeri mesafe vb.) verilmelidir.

1.3. Deneme Deseni ve Tertibi

Deneme geniş parsel deneme desenine göre yapılmalıdır. Denemede, kitle halinde tuzakla yakalama ve kontrol (ilaçsız) parseli yer almalıdır. Söz konusu karakterlerde hakim çeşit bulunmalıdır. Kontrol parseli en az 50 ağaç, kitle halinde tuzakla yakalama karakterinde ise en az 500 ağaç olmalıdır.

2. DENEMENİN KURULMASI

2.1. Denemeye Alınacak Tuzak veya Tuzak Kombinasyonlarının Özellikleri

Araştırma aşaması tamamlanmış adı ve bileşimi belirli feromon ve görsel tuzakların biri veya bunların kombinasyonları denemeye alınmalıdır. Kullanılan tuzak veya kombinasyonunun tipi, özellikleri, boyutları, çekici veya yapışkanın özellikleri, firması varsa kimyasal bileşiği belirtilmelidir.

2.2. Karşılaştırma Karakterleri

Gerekli değildir.

2.3. Uygulama Şekli ve Zamanı

Kitle halinde tuzakla yakalama parseli ile kontrol (ilaçsız) parsel arasında en az 500 metre mesafe olmalıdır. Deneme, Zeytin güvesi'nin çiçek dölü ve meyve dölü dönemlerini kapsayacak şekilde kurulmalıdır.

Zeytin güvesi popülasyonunun izlenmesi için mart ayında denemenin yapılacağı parselde 2 adet, kontrol (ilaçsız) parseline 1 adet olacak şekilde, ağaç tacının dış kısmına yerden 1,5–2 m yüksekliğe feromonlu tuzaklar asılmalıdır. Tuzaklardaki feromon kapsülleri 4-5 haftada bir değiştirilmeli ve yakalanan Zeytin güvesi erginleri tuzak yüzeyinden temizlenerek kaydedilmelidir. Bu denemelerde tuzaklar haftada 1-2 kez kontrol edilmelidir. Ayrıca tüm karakterlerdeki tuzak ve feromon kapsüllerinin değiştirilme zamanları da kaydedilmelidir. Kitle halinde tuzakla yakalama amacıyla kullanılacak deneme tuzakları, zeytin güvesi



popülasyonunun izlendiği, feromonlu yapışkan tuzaklarda ilk erginler yakalanmaya başladığında ve zeytin tomurcuklanma başlangıcında kullanma talimatına uygun olarak asılmalıdır. Deneme tuzaklarındaki yapışkan ve kimyasal maddelerin değiştirilme tarihleri nedenleri ile kaydedilir. Deneme süresince insektisit kullanılmamalı, ancak hastalıklara karşı kullanılacak ilaçlar kaydedilmelidir.

Deneme iki farklı bölgede ve iki yıl üst üste aynı zeytin bahçelerinde yapılmalıdır. Denemeler zeytin meyvesinin var ve yok yılında tekrar edilmek zorundadır.

2.4. Uygulamanın Diğer Zararlılara, Hastalıklara ve Yabancı Otlara Karşı Kullanılan İlaçlarla İlişkileri Hakkında Bilgiler

Eğer diğer ilaçların kullanılması zorunlu ise, bu ilaçlar, tüm parsellere homojen bir şekilde uygulanmalıdır. Bu uygulamaların denemeyi en az düzeyde etkilemesi sağlanmalıdır. Uygulama hakkında ayrıntılı bilgi verilmelidir.

3. SAYIM VE DEĞERLENDİRME

3.1. Meteorolojik Veriler

Deneme başlangıcından, denemenin sona erdiği zamana kadar deneme alanlarında görülen yağış (şekli ve mm olarak miktarı), sıcaklık [günlük ortalama, maksimum ve minimum sıcaklık (°C)] ve günlük ortalama orantılı nem değerleri en yakın meteoroloji istasyonundan alınmalı ya da tercihen deneme yerinde ölçülmelidir. Ayrıca, deneme süresince karşılaşılan uzun veya kısa süreli kuraklık, sağanak yağış, dolu gibi deneme sonuçlarını etkileyebilecek ekstrem hava koşulları da kaydedilmelidir.

3.2. Sayım Şekli, Zamanı ve Sayısı

Denemenin yapılacağı dönem boyunca haftalık periyotlarda çiçek döneminde 100'er çiçek tomurcuğunda, meyve döneminde ise 100'er meyvede yumurta ve larva sayımları yapılarak (meyveler binoküler mikroskop altında) kaydedilmelidir. Sayımlar, meyvelerinin irileştiği ve nohut iriliğini geçtiği dönem olan deneme sonuna kadar devam eder. Tüm karakterlerde izleme amaçlı tuzaklarda yapılan ergin sayımları ve çiçek ile meyvelerdeki sayımlar çizelge halinde verilir.

Değerlendirme sayımında, kitle halinde tuzakla yakalama karakterine ve ilaçsız kontrol karakterine ait parsellerden 500'er çiçek ve meyve (ağaçtan ve yere dökülen meyvelerden) alınır, daha sonra bunlar tek tek açılarak kontrol edilir (meyveler binoküler mikroskop altında) ve ortalama zarar oranı (%) belirlenir.

3.3. Uygulamanın Kültür Bitkisine Olan Etkisi

Söz konusu değildir.

3.4. Uygulamanın Hedef Dışı Organizmalara Etkisi

Tuzak kontrolleri sırasında yakalanmış olan doğal düşmanların tanısı yapıлып, sayılarak kaydedilmelidir.

3.5. Uygulamanın Verime ve Kaliteye Etkisi

Gerekli değildir.

4. SONUÇLAR

Deneme değerlendirmesinde, deneme süresince her yıl çiçek dölünde ve meyve dölünde yapılan değerlendirme sayımları zarar görmüş ve sağlam çiçek/meyve oranı üzerinden Khikare testine göre değerlendirilir. Kitle halinde tuzakla yakalama yönteminin etkinliği karşılaştırılarak, sofralık ve yağlık zeytin çeşitlerindeki zarar oranı %15 ve altında ise uygulama başarılı kabul edilir.



ZEYTİN KABUKLUBİTİ

[*Parlatoria olea* (Colvee) (Hemiptera: Diaspididae)]

STANDART İLAÇ DENEME METODU

1. DENEME KOŞULLARI

1.1. Kültür Bitkisi ve Çeşidi İle Test Organizmalarının Seçimi

Dikimi düzgün, normal ürün veren zeytinlikler deneme yeri olarak seçilmelidir. Deneme yeri, deneme tekniğine ve parselasyona uygun büyüklükte ve mümkünse düz bir alanda olmalıdır. Test organizması olarak Zeytin kabuklubiti larvaları hedef alınır.

1.2. Deneme Yerinin Özellikleri

Denemeler, mümkün olduğu kadar aynı çeşit içeren, zeytin kabuklu bitinin sorun olduğu ve tam mahsul verme yaşındaki ağaçların bulunduğu bahçelerde yapılmalıdır. Toplanan 30 bulaşık yaprakta en az 200 canlı birey olduğunda deneme kurulabilir. Parazitlenme oranı %50'den yüksek olduğu bahçelerde deneme kurulmamalıdır.

Yürütülen denemelerde bitkiye ilişkin özellikler (yetiştirme tekniği, bitki boyu, taç genişliği, sıra arası ve sıra üzeri mesafe vb.) verilmelidir.

1.3. Deneme Deseni ve Tertibi

Deneme, tesadüf blokları deneme desenine göre en az 3 karakterli (Deneme ilacı+ karşılaştırma ilacı+ şahit) olmalı ve tekerrür sayısı hata serbestlik derecesi 9'un altına düşmeyecek şekilde açılmalı ve en az 4 tekerrürlü olmalıdır. Zararının yoğunluk durumu, bahçedeki dağılımı ve bahçe büyüklüğü dikkate alınarak en az 9 ağaç bir parsel olarak alınmalı ve ortadaki ağaç sayım ağacı olarak seçilmelidir.

2. İLAÇLARIN UYGULANMASI

2.1. Denemeye Alınacak İlaçlar

Denemeye alınacak ilaçların ticari adı, firması, aktif madde adı ve miktarı, formülasyon şekli ve dozları bir çizelge halinde verilmelidir.

2.2. Karşılaştırma İlacı

Ülkemizde aynı konuda ruhsat almış aktif madde ve yüzdesi, formülasyonu, etki ve uygulama şekli aynı ilaçlar karşılaştırma ilacı olarak alınır. Bu özellikte Bitki Koruma Ürünü bulunmadığı takdirde aynı konuda ruhsat almış formülasyonu, etki ve uygulama şekli gibi özellikleri denenecek ilaca en yakın olan ilaçlar karşılaştırma ilacı olarak alınır. Karşılaştırma ilacının bulunmaması durumunda ise; sadece şahit ile karşılaştırılarak deneme kurulabilir.

2.3. Uygulama Şekli

2.3.1. Uygulama Tipi

İlaçlamada ağaçlar içten dışa doğru ilaçlanmalı, yaprak ve meyvelerin iyice ıslanmasına özen gösterilmelidir.

2.3.2. Kullanılan Aletin Tipi

İlaçlamalar bütün deneme alanında tekdüze dağılım sağlayacak veya doğru bölgesel ilaçlama (kısmi dal, gövde vb.) yapabilecek uygun bir alet veya makine ile yapılmalıdır. Biyolojik



etkinliği doğrudan etkileyebilecek faktörler (çalışma basıncı, meme tipi, meme delik çapı, meme verdisi, ilerleme hızı vb.) amaca uygun olarak seçilmelidir. Seçilen bu faktörler, kullanılan zirai mücadele alet-makinesi ve ilaçlama başlıklarının ticari adı ile birlikte kaydedilmelidir.

2.3.3. Uygulama Zamanı ve Uygulama Sayısı

Bahçedeki zararlı yoğunluğu ve parazitlenme oranı göz önüne alınmalıdır. Parazitlenme oranı %50'den yüksek olduğu bahçelerde kimyasal mücadele yapılmamalıdır. İlaçlama, yumurtaların % 50'sinin açıldığı ve birinci dönem larvaların çoğunlukta olduğu zaman yaprak ve meyvelerin ıslanabileceği şekilde bir defa yapılmalıdır. Böcek büyüme düzenleyicisi vb. gibi preparatlarda ilaçların etki mekanizmaları ve diğer bazı özellikleri dikkate alınarak ilaçlama zamanı ve sayısı değişebilir.

2.3.4. Kullanılan Dozlar ve Hacimler

İlaçlar, firmasınca önerilen doz ve en az iki alt dozda denenmelidir. Doz, 100 l suya preparat olarak alınmalı ve her ağaç için sarf edilen ilaçlı su miktarı kaydedilmelidir. Uygun ilaç normu seçilmeli ve ilaçlamadan önce bir parselde kullanılacak su miktarı kalibrasyon yapılarak belirlenmelidir (Ek-1).

2.3.5. Uygulamanın Diğer Zararlılara, Hastalıklara ve Yabancı Otlara Karşı Kullanılan İlaçlarla İlişkileri Hakkında Bilgiler

Deneme bahçesinde başka bir zararlı ve hastalığa karşı herhangi bir ilaçlama yapılmamalıdır. Eğer diğer ilaçların kullanılması zorunlu ise, bu ilaçlar deneme ilacı ve karşılaştırma ilacından ayrı olarak tüm parsellere homojen bir şekilde uygulanmalıdır. Bu uygulamanın denemeyi en az düzeyde etkilemesi sağlanmalıdır. Uygulama hakkında ayrıntılı bilgi verilmelidir.

3. SAYIM VE DEĞERLENDİRME

3.1. Meteorolojik Veriler

İlaçlama sırasında yağış, sıcaklık, orantılı nem ve rüzgâr hızı, denemenin yapıldığı yerde kaydedilmeli veya en yakın meteoroloji istasyonundan alınmalıdır. Deneme süresince şiddetli kuraklık ve sağanak yağış, dolu vb. gibi deneme sonucunu etkileyecek ekstrem hava koşulları da kaydedilmelidir. İlaçlamalar sakın havada yapılmalı ve 4 m/s üzerindeki rüzgâr hızlarında yapılmamalıdır.

3.2. Sayım Şekli, Zamanı ve Sayısı

İlaçlı ve ilaçsız bütün parsellerden ağaçların değişik yönlerinden en az 30'ar bulaşık yaprak, parseli temsil edecek şekilde ilaçlamadan 20 gün sonra alınır. Naylon torbalar içindeki kese kâğıtlarına konulan yapraklar buz kutusunda laboratuara getirilmelidir. Aynı gün sayılmayan örnekler ertesi günü sayılmak üzere buzdolabında saklanmalıdır. Bu yaprakların üst yüzeyindeki bütün kabuklubitler canlı, ölü ve parazitli olarak sayılır. Sayım ünitesinde sayılacak kabuklubit adedi en az 200 olmalıdır.

3.3. Uygulamanın Kültür Bitkisine Olan Etkisi

Ek 2'ye bakınız.

3.4. Uygulamanın Hedef Olmayan Organizmalara Etkisi

Denemede kullanılan ilaçların diğer organizmalar, özellikle doğal düşmanlar üzerine etkilerinin olup olmadığı belirlenir. Bu amaçla zararlı sayımlarının yapıldığı yaprak, sürgün ve meyvelerdeki sayımlar ile eşzamanlı olarak ilaçlama öncesi ve sonrasında var olan doğal düşmanlar sayılarak kaydedilmelidir.



3.5. Uygulamanın Verime ve Kaliteye Etkisi

Gerekli hallerde kontrol ve ilaçlı parsellerdeki Meyveler toplama zamanında, büyüklük ve ağırlık yönünden standartlara uygun olup olmadıklarına göre değerlendirilmelidir.

4. SONUÇLAR

Sonuçlar, canlı birey üzerinden Abbott formülü ile değerlendirilir. Varyans analizi yapılarak sonuçlar yorumlanır.

T A G E M

NOT: Böcek gelişme düzenleyicileri, mikrobiyal preparatlar ve Entegre Mücadele Programlarında kullanılmaya uygun; yan etkileri az olan veya olmayan preparatlar için, ilacın özelliğine ve etki şekline bağlı olarak Bakanlığın uygun görmesi halinde metotta gerekli değişiklikler yapılabilir.



ZEYTİN KARAKOŞNİLİ
[*Saissetia oleae* Olivier (Hem.: Coccidae)]
STANDART İLAÇ DENEME METODU

1. DENEME KOŞULLARI

1.1. Kültür Bitkisi ve Çeşidi ile Test Organizmalarının Seçimi

Denemeler, sofralık veya yağlık zeytin çeşitlerinden birisiyle kurulmuş zeytin bahçelerinde yürütülür. Test organizması olarak Zeytin karakoşnili larvaları hedef alınır.

1.2. Deneme Yerinin Özellikleri

Dikimi düzgün, normal ürün veren ve aynı çeşidi içeren zeytinlikler deneme yeri olarak seçilmelidir. Deneme yeri; özellikleri yönünden bölgeyi temsil edici nitelikte, deneme tekniğine ve parselasyona uygun büyüklükte ve mümkünse düz bir alanda olmalıdır. Zeytin kara koşnili yoğunluğunun yüksek olduğu zeytinlikler seçilmelidir.

Yürütülen denemelerde bitkiye ilişkin özellikler (yetiştirme tekniği, bitki boyu, taç genişliği, sıra arası ve sıra üzeri mesafe vb.) verilmelidir.

1.3. Deneme Deseni ve Tertibi

Deneme, tesadüf blokları deneme desenine göre kurulur. Denemenin karakterlerini denenecek ilaçlar, bunların farklı dozları, karşılaştırma ilacı ve kontrol oluşturur. Tekerrür sayısı hata serbestlik derecesi 9'un altına düşmeyecek şekilde en az 4 olmalıdır. Parsel büyüklüğü en az 9 ağaç bir parsel olarak alınmalıdır. Örneklemeler, ortadaki sayım ağacından, gerek görüldüğünde ise diğer ağaçların ortadaki ağaca bakan yönlerinden de yapılır.

2. İLAÇLARIN UYGULANMASI

2.1. Denemeye Alınacak İlaçlar

Denemeye alınacak ilaçların ticari adı, firması, aktif madde adı ve miktarı, formülasyon şekli ve dozları bir çizelge halinde verilmelidir.

2.2. Karşılaştırma İlacı

Ülkemizde aynı konuda ruhsat almış aktif madde ve yüzdesi, formülasyonu, etki ve uygulama şekli aynı ilaçlar karşılaştırma ilacı olarak alınır. Bu özellikte Bitki Koruma Ürünü bulunmadığı takdirde aynı konuda ruhsat almış formülasyonu, etki ve uygulama şekli gibi özellikleri denenecek ilaca en yakın olan ilaçlar karşılaştırma ilacı olarak alınır. Karşılaştırma ilacının bulunmaması durumunda ise; sadece şahit ile karşılaştırılarak deneme kurulabilir.

2.3. Uygulama Şekli

2.3.1. Uygulamanın Tipi

İlaçlamalar kaplama şeklinde yapılır. İlaçlamada ağaçların her tarafının iyice ıslanmasına özen gösterilmelidir.

2.3.2. Kullanılan Aletin Tipi

İlaçlamalar bütün deneme alanında tekdüze dağılım sağlayacak veya doğru bölgesel ilaçlama (kısmi dal, gövde vb.) yapabilecek uygun bir alet veya makine ile yapılmalıdır. Biyolojik etkinliği doğrudan etkileyebilecek faktörler (çalışma basıncı, meme tipi, meme delik çapı,



meme verdisi, ilerleme hızı vb.) amaca uygun olarak seçilmelidir. Seçilen bu faktörler, kullanılan zirai mücadele alet-makinesi ve ilaçlama başlıklarının ticari adı ile birlikte kaydedilmelidir.

2.3.3. Uygulama Zamanı ve Uygulama Sayısı

Mevsim başında yapılacak kontrollerde, parazitlenmenin %50'nin üzerinde olduğu bahçelerde, Zeytin karakoşnili'ne karşı ilaç denemesi yapılmamalıdır.

İlaçlama zamanı aktif larva çıkışına göre saptanır. Bu amaçla ilaçlama yapılacak bahçelerde, bahçeyi temsil edecek sayıda ağacın 4 yönünden 20–25 cm uzunluğundaki sürgünler üzerinde bulunan, o yıla ait yumurtalı dişiler kontrol edilerek, yumurtadan aktif larva çıkışı saptanır. İlaçlama, yumurtaların %50'sinin açıldığı devrede bir kez yapılmalıdır.

2.3.4 Kullanılan Dozlar ve Hacimler

İlaçlar, firmasınca önerilen doz ve en az iki alt dozda denenmelidir. Doz, 100 l suya preparat olarak alınmalı ve her ağaç için sarf edilen ilaçlı su miktarı kaydedilmelidir. Uygun ilaç normu seçilmeli ve ilaçlamadan önce bir parselde kullanılacak su miktarı kalibrasyon yapılarak belirlenmelidir (Ek-1).

2.3.5. Uygulamanın Diğer Zararlılara, Hastalıklara ve Yabancı Otlara Karşı Kullanılan İlaçlarla İlişkileri Hakkında Bilgiler

Eğer diğer ilaçların kullanılması zorunlu ise, bu ilaçlar deneme ilacı ve karşılaştırma ilacından ayrı olarak tüm parsellere homojen bir şekilde uygulanmalıdır. Bu uygulamanın denemeyi en az düzeyde etkilemesi sağlanmalıdır. Uygulama hakkında ayrıntılı bilgi verilmelidir.

3. SAYIM VE DEĞERLENDİRME

3.1. Meteorolojik Veriler

İlaçlama sırasında yağış, sıcaklık, orantılı nem ve rüzgâr hızı, denemenin yapıldığı yerde kaydedilmeli veya en yakın meteoroloji istasyonundan alınmalıdır. Deneme süresince şiddetli kuraklık ve sağanak yağış, dolu vb. gibi deneme sonucunu etkileyecek ekstrem hava koşulları da kaydedilmelidir. İlaçlamalar sakın havada yapılmalı ve 4 m/s üzerindeki rüzgâr hızlarında yapılmamalıdır.

3.2. Sayım Şekli, Zamanı ve Sayısı

Sayımlar her parseldeki sayım ağaçlarından zarar görmüş sürgünlerden seçilen 20–25 cm uzunluğundaki 1 veya 2 yaşında en az 15 sürgün/parsel alınarak yapılır. Her sürgün üzerindeki zararlıların bireyleri canlı, ölü ve parazitli olarak sayılır. Sayılan birey sayısı her parselde en az 250 olmalıdır.

Sayımlar; sürgünlerin 10 cm uzunluğundaki kısmında, yapraklarda ise yaprak üzerindeki orta damar boyunca stereoskopik binoküler mikroskop altında tüm canlı, ölü ve parazitli koşniller sayılarak yapılmalıdır. Sayımlar ilaçlamadan 20 gün sonra 1 kez yapılır.

3.3. Uygulamanın Kültür Bitkisine Olan Etkisi

Ek 2'ye bakınız.

3.4. Uygulamanın Hedef Olmayan Organizmalara Etkisi

Denemede kullanılan ilaçların diğer organizmalar, özellikle doğal düşmanlar üzerine etkilerinin olup olmadığı ilaçlamadan sonra veya değerlendirme sayımı sırasında uygun bir metotla (gözle inceleme, dal sayımı, çarşaf metodu, darbe metodu vb.) sayılarak sonuçlar verilmelidir.



3.5. Uygulamanın Verime ve Kaliteye Etkisi

Gerekli değildir.

4. SONUÇLAR

Sayım sonuçları canlı birey yüzdeleri üzerinden Abbott formülü uygulanarak değerlendirilir. Varyans analizi uygulanarak sonuçlar yorumlanır.

T A G E M

NOT: Böcek gelişme düzenleyicileri, mikrobiyal preparatlar ve Entegre Mücadele Programlarında kullanılmaya uygun; yan etkileri az olan veya olmayan preparatlar için, ilacın özelliğine ve etki şekline bağlı olarak Bakanlığın uygun görmesi halinde metotta gerekli değişiklikler yapılabilir.



ZEYTİN PAMUKLUBİTLERİ
[*Euphyllura* spp. (Hem.: Psyllidae)]
STANDART İLAÇ DENEME METODU

1. DENEME KOŞULLARI

1.1. Kültür Bitkisi, Çeşidi ve Test Organizmalarının Seçimi

Deneme, bölgede hakim olan bir zeytin çeşidinde yürütülmelidir.

Test organizması olarak Zeytin pamuklubitin nimf ve erginleri hedef alınır.

1.2. Deneme Yerinin Özellikleri

Deneme için yeterli büyüklükte, özellikleri bakımından o bölgeyi temsil edebilecek nitelikte ve zararlı ile yeterince (Bahçedeki ağaçların ve dallarının en az %30-40'ında bulaşıklık olması) bulaşık olan zeytinlikler seçilmelidir. Ağaçların mahsuldar, aynı çeşit ve yaşta olmalarına özen gösterilmelidir.

Yürütülen denemelerde bitkiye ilişkin özellikler (yetiştirme tekniği, bitki boyu, taç genişliği, sıra arası ve sıra üzeri mesafe vb.) verilmelidir.

1.3. Deneme Deseni ve Tertibi

Deneme, tesadüf blokları deneme desenine göre en az 3 karakterli (Deneme ilacı+karşılaştırma ilacı+şahit) olmalı ve tekerrür sayısı hata serbestlik derecesi 9'un altına düşmeyecek şekilde açılmalı ve en az 4 tekerrürlü olmalıdır. Zararlıının yoğunluk durumu, bahçedeki dağılımı ve bahçe büyüklüğü dikkate alınarak en az 9 ağaç bir parsel olarak alınmalı ve ortadaki ağaç sayım ağacı olarak seçilmelidir.

2. İLAÇLARIN UYGULANMASI

2.1. Denemeye Alınacak İlaçlar

Denemeye alınacak ilaçların ticari adı, firması, aktif madde adı ve miktarı, formülasyon şekli ve dozları bir çizelge halinde verilmelidir.

2.2. Karşılaştırma İlacı

Ülkemizde aynı konuda ruhsat almış aktif madde ve yüzdesi, formülasyonu, etki ve uygulama şekli aynı ilaçlar karşılaştırma ilacı olarak alınır. Bu özellikte Bitki Koruma Ürünü bulunmadığı takdirde aynı konuda ruhsat almış formülasyonu, etki ve uygulama şekli gibi özellikleri denenecek ilaca en yakın olan ilaçlar karşılaştırma ilacı olarak alınır. Karşılaştırma ilacının bulunmaması durumunda ise; sadece şahit ile karşılaştırılarak deneme kurulabilir.

2.3. Uygulama Şekli

2.3.1. Uygulamanın Tipi

İlacın etiketinde belirtilen kullanma talimatına göre normal bir ilaçlama yapılmalıdır. İlaçlama sırasında ağaçlar içten dışa doğru her tarafının iyice ilaçlamasına özen gösterilmelidir.

2.3.2. Kullanılan Aletin Tipi

İlaçlamalar bütün deneme alanında tekdüze dağılım sağlayacak veya doğru bölgesel ilaçlama (kısmi dal, gövde vb.) yapabilecek uygun bir alet veya makine ile yapılmalıdır. Biyolojik etkinliği doğrudan etkileyebilecek faktörler (çalışma basıncı, meme tipi, meme delik çapı,



meme verdisi, ilerleme hızı vb.) amaca uygun olarak seçilmelidir. Seçilen bu faktörler, kullanılan zirai mücadele alet-makinesi ve ilaçlama başlıklarının ticari adı ile birlikte kaydedilmelidir.

2.3.3. Uygulama Zamanı ve Uygulama Sayısı

İlaçlama sürgün uçlarında ilk pamukçuklar görüldükten 7-10 gün sonra bir kez yapılmalıdır.

2.3.4. Kullanılan Dozlar ve Hacimler

İlaçlar, firmasınca önerilen doz ve en az iki alt dozda denenmelidir. Doz, 100 l suya preparat olarak alınmalı ve her ağaç için sarf edilen ilaçlı su miktarı kaydedilmelidir. Uygun ilaç normu seçilmeli ve ilaçlamadan önce bir parselde kullanılacak su miktarı kalibrasyon yapılarak belirlenmelidir (Ek-1).

2.3.5. Uygulamanın Diğer Zararlılara, Hastalıklara ve Yabancı Otlara Karşı Kullanılan İlaçlarla İlişkileri Hakkında Bilgiler

Eğer diğer ilaçların kullanılması zorunlu ise, bu ilaçlar deneme ilacı ve karşılaştırma ilacından ayrı olarak tüm parsellere homojen bir şekilde uygulanmalıdır. Bu uygulamanın denemeyi en az düzeyde etkilemesi sağlanmalıdır. Uygulama hakkında ayrıntılı bilgi verilmelidir.

3. SAYIM VE DEĞERLENDİRME

3.1. Meteorolojik Veriler

İlaçlama sırasında yağış, sıcaklık, orantılı nem ve rüzgâr hızı, denemenin yapıldığı yerde kaydedilmeli veya en yakın meteoroloji istasyonundan alınmalıdır. Deneme süresince şiddetli kuraklık ve sağanak yağış, dolu vb. gibi deneme sonucunu etkileyecek ekstrem hava koşulları da kaydedilmelidir. İlaçlamalar sakın havada yapılmalı ve 4 m/s üzerindeki rüzgâr hızlarında yapılmamalıdır.

3.2. Sayım Şekli, Zamanı ve Sayısı

İlaçlı ve kontrol parsellerde, ağaçların değişik yön ve yüksekliklerinden alınan 50'şer adet pamuk kümeceği binoküler altında kontrol edilir. Her kümecikteki canlı ve ölü bireyler sayılır. Sayım için alınan kümecikler bekletilmeden, mümkünse deneme yerinde sayılmalıdır. İlaçlamadan bir gün önce ön sayım ve ilaçlamadan 3 ve 7 gün sonra ise değerlendirme sayımları yapılır.

3.3. Uygulamanın Kültür Bitkisine Olan Etkisi

Ek 2'ye bakınız.

3.4. Uygulamanın Hedef Olmayan Organizmalara Etkisi

Denemede kullanılan ilaçların diğer organizmalar, özellikle doğal düşmanlar üzerine etkilerinin olup olmadığı belirlenir. Bu amaçla zararlı sayımlarının yapıldığı yaprak, sürgün ve meyvelerdeki sayımlar ile eşzamanlı olarak ilaçlama öncesi ve sonrasında var olan doğal düşmanlar sayılarak kaydedilmelidir.

3.5. Uygulamanın Verime ve Kaliteye Etkisi

Gerekli değildir.

4. SONUÇLAR

Sonuçlar canlı bireyler üzerinden Abbott formülü ile değerlendirilir. Gerekirse varyans analizi yapılarak sonuçlar yorumlanır.

NOT: Böcek gelişme düzenleyicileri, mikrobiyal preparatlar ve Entegre Mücadele Programlarında kullanılmaya uygun; yan etkileri az olan veya olmayan preparatlar için, ilacın özelliğine ve etki şekline bağlı olarak Bakanlığın uygun görmesi halinde metotta gerekli değişiklikler yapılabilir.



ZEYTİN SİNEĞİ

Bactrocera oleae (Gmelin) (Dip.: Tephritidae)

STANDART İLAÇ DENEME METODU

(Rev.20.05.2019) (Rev.09.03.2020)

1. DENEME KOŞULLARI

1.1. Kültür Bitkisi ve Çeşidi ile Test Organizmalarının Seçimi

Denemeler, sofralık veya yağlık zeytin çeşitlerinden birisiyle kurulmuş zeytin bahçelerinde yürütülür.

Test organizması olarak Zeytin sineği larvaları hedef alınır.

1.2. Deneme Yerinin Özellikleri

Denemeler, aynı çeşit iltiva eden ve tam mahsul verme yaşındaki ağaçların bulunduğu büyük bahçelerde yapılmalıdır. Deneme yeri, Zeytin sineği'nin daha önceki yıllarda yoğun zarar oluşturduğu bahçelerden seçilmelidir. Seçilen bahçelerin o yöredeki bahçeleri temsil edebilecek nitelikte olmasına özen gösterilmelidir. Yürütülen denemelerde bitkiye ilişkin özellikler (yetiştirme tekniği, bitki boyu, taç genişliği, sıra arası ve sıra üzeri mesafe vb.) verilmelidir.

1.3. Deneme Deseni ve Tertibi

Deneme tesadüf blokları deneme desenine göre kurulmalıdır. Denemenin karakterlerini, denenecek bitki koruma ürünün uygulama dozu, en az 2 alt dozu, karşılaştırma ilacı ve şahit oluşturur.

Denemede tekerrür sayısı en az 4 olmalı, hata serbestlik derecesi 9'un altına düşmemelidir. Denemede en az 3x3=9 ağaç bir parsel olarak alınmalıdır. Her parselin ortasındaki ağaç, sayım ağacı olarak alınmalı ve sayım ağacında yeterli meyvenin olmaması durumunda parseldeki diğer ağaçların sayım ağacına bakan tarafları da değerlendirmeye alınmalıdır.

2. İLAÇLARIN UYGULANMASI

2.1. Denemeye Alınacak İlaçlar

Denemeye alınacak bitki koruma ürününün ticari adı, firması, aktif madde adı ve miktarı, formülasyon şekli ve dozları bir çizelge halinde verilmelidir.

2.2. Karşılaştırma İlacı

Ülkemizde aynı konuda ruhsat almış aktif maddesi, yüzdesi, formülasyonu, etki ve uygulama şekli aynı bitki koruma ürünleri karşılaştırma ürünü olarak alınır. Bu özellikte bitki koruma ürünü bulunmadığı takdirde aynı konuda ruhsat almış formülasyonu, etki ve uygulama şekli gibi özellikleri biyolojik etkinlik denemesi kurulacak olan ürüne en yakın olan preparatlar karşılaştırma ilacı olarak alınır. Karşılaştırma bitki koruma ürünü bulunmaması durumunda ise; sadece şahit ile karşılaştırılarak deneme kurulabilir.

2.3. Uygulama Şekli

2.3.1. Uygulamanın Tipi

Kaplama ilaçlama yapılmalıdır.



2.3.2. Kullanılan Aletin Tipi

İlaçlamalar bütün deneme alanında tekdüze dağılım sağlayacak veya doğru bölgesel ilaçlama (kısmi dal, gövde vb.) yapabilecek uygun bir alet veya makine ile yapılmalıdır. Biyolojik etkinliği doğrudan etkileyebilecek faktörler (çalışma basıncı, meme tipi, meme delik çapı, meme verdisi, ilerleme hızı vb.) amaca uygun olarak seçilmelidir. Seçilen bu faktörler, kullanılan zirai mücadele alet-makinesi ve ilaçlama başlıklarının ticari adı ile birlikte kaydedilmelidir.

2.3.3. Uygulama Zamanı ve Uygulama Sayısı

Zeytin sineği'nin ilk ergin çıkışını belirlemek ve popülasyonunu izlemek için, feromonlu sarı yapışkan tuzak ve %2'lik diamonyum fosfat eriyiği içeren McPhail besi tuzakları kombineli olarak kullanılır. Bu tuzaklar haziran ayı başında, yerden 1,5-2 metre yüksekliğe, ağaçların güney, güney-doğu ve/veya hâkim rüzgâr yönüne hektara bir çift tuzak olacak şekilde asılmalıdır. Sarı yapışkan tuzaklardaki feromon kapsülleri 4-5 haftada bir, McPhail tuzaklarının eriyikleri ise her kontrolde değiştirilmelidir. Tuzakların sayımları haftada bir kez deneme sonuna kadar yapılmalıdır. Aynı işlem şahit parsel içinde yapılmalıdır. Eriyik ve feromon değiştirme tarihleri kaydedilmelidir.

İlaç uygulamaları, tuzaklarda ergin yakalanışlarında artışların görülmesi ile birlikte, sofralık çeşitlerde %1, yağlık çeşitlerde %6 vuruş ve larva saptandığında yapılmalıdır. İlaçlamalar, yağlık çeşitlerde zeytinlerin %30-40 kararınca kadar, sofralık çeşitlerde hasata 20 gün kalana kadar devam eder. İlaçlama adedi ve ilaçlama tarihleri kaydedilmelidir.

2.3.4. Kullanılan Dozlar ve Hacimler

Bitki koruma ürünleri, firmasının önerilen doz ve en az iki alt dozda denenmelidir. Doz, 100 litre suya preparat olarak alınmalı ve her ağaç için sarf edilen ilaçlı su miktarı kaydedilmelidir. Uygun ilaç normu seçilmeli ve ilaçlamadan önce bir parselde kullanılacak su miktarı kalibrasyon yapılarak belirlenmelidir (Ek-1).

2.3.5. Uygulamanın Diğer Zararlılara, Hastalıklara ve Yabancı Otlara Karşı Kullanılan İlaçlarla İlişkileri Hakkında Bilgiler

Eğer diğer bitki koruma ürünlerinin kullanılması zorunlu ise, bu ürünler, deneme preparatı ve karşılaştırma preparatından ayrı olarak tüm parsellere homojen bir şekilde uygulanmalıdır. Bu uygulamaların denemeyi en az düzeyde etkilemesi sağlanmalıdır. Uygulama hakkında ayrıntılı bilgi verilmelidir.

3. SAYIM VE DEĞERLENDİRME

3.1. Meteorolojik Veriler

Deneme sırasında yağış, sıcaklık, orantılı nem ve rüzgâr hızı, denemenin yapıldığı yerde kaydedilmeli veya en yakın meteoroloji istasyonundan alınmalıdır. Deneme süresince şiddetli kuraklık ve sağanak yağış, dolu vb. gibi deneme sonucunu etkileyecek ekstrem hava koşulları da kaydedilmelidir. Deneme sakin havada yapılmalı ve 4 m/s üzerindeki rüzgâr hızlarında yapılmamalıdır.

3.2. Sayım Şekli, Zamanı ve Sayısı

Sayımlar, her parselin ortasındaki sayım ağaçlarının 4 yönünden (yeterli meyvenin olmaması durumunda parseldeki diğer ağaçların sayım ağacına bakan kısımlarından) toplam 200 meyve toplanmalıdır. Meyveler büyüteç ya da binoküler altında kesilerek kontrol edilmelidir. İncelenen ve kontrol edilen meyvelerde canlı ve ölü larvalar kaydedilerek kurtlu meyve oranları (%) saptanmalıdır.



İlaçlamadan 14 gün sonra değerlendirme sayımı yapılır. Bu sayımda en az %85 etki saptandıysa, 21. ve 28. gün sayımlarına devam edilir. Etki %85' in altında ise denemeye son verilir.

3.3. Uygulamanın Kültür Bitkisine Olan Etkisi

Ek 2'ye bakınız.

3.4. Uygulamanın Hedef Olmayan Organizmalara Etkisi

Denemede kullanılan preparatların diğer organizmalar, özellikle doğal düşmanlar üzerine etkilerinin olup olmadığı denemeden sonra veya değerlendirme sayımı sırasında uygun bir metotla (gözle inceleme, dal sayımı, çarşaf metodu, darbe metodu vb.) sayılarak sonuçlar verilmelidir.

3.5. Uygulamanın Verime ve Kaliteye Etkisi

Gerekli değildir.

4. SONUÇLAR

Son ilaçlamadan 14, 21ve 28 gün sonra Sayım sonuçlarında belirlenen canlı ve ölü larva sayıları üzerinden saptanan canlı larva oranları (%) Abbott formülü ile değerlendirilerek deneme karakterlerinin % etkileri belirlenir. Belirlenen % etkilere uygun istatistiki analizler uygulanarak karakterler arasındaki farklılıklar saptanır.

NOT: Böcek gelişme düzenleyicileri, mikrobiyal preparatlar ve Entegre Mücadele Programlarında kullanılmaya uygun; yan etkileri az olan veya olmayan preparatlar için, ilacın özelliğine ve etki şekline bağlı olarak Bakanlığın uygun görmesi halinde metotta gerekli değişiklikler yapılabilir.



ZEYTİN SİNEĞİ

[*Bactrocera oleae* (Gmelin) (Dip.: Tephritidae)]

HAVADAN ULV-BAİT SPRAY

STANDART İLAÇ DENEME METODU

1. DENEME KOŞULLARI

1.1. Kültür Bitkisi ve Çeşidi ile Test Organizmalarının Seçimi

Denemeler, sofralık veya yağlık zeytin çeşitlerinden birisiyle kurulmuş zeytin bahçelerinde yürütülür.

Test organizması olarak Zeytin sineği erginleri hedef alınır.

1.2. Deneme Yerinin Özellikleri

Deneme yeri için seçilen zeytinliklerin zeytin sineğinin çıkış gösterebileceği ve mümkün olduğu kadar aynı zeytin çeşidini bulundurması ve mahsullü olması; teknik yönden ise uçağın uçabileceği, olabildiğince toplu, birbirine bitişik, altında ve aralarında değişik kültür bitkileri bulunmayan, hayvancılık ve arıcılık yapılmayan, yerleşim merkezlerinden uzak olarak seçilmesine özen gösterilmelidir.

Aynı bölgede deneme alanından (ilaçlı alan) 6-10 km uzaklıkta ve aynı zeytin çeşidi bulunan, diğer özellikleri bakımından benzer karakteri gösteren en az 1000 ağaçlık zeytinlikler Kontrol (Şahit) zeytinlik olarak seçilmelidir.

Seçilen bahçelerin o yöredeki bahçeleri temsil edebilecek nitelikte olmasına özen gösterilmelidir. Yürütülen denemelerde bitkiye ilişkin özellikler (yetiştirme tekniği, bitki boyu, taç genişliği, sıra arası ve sıra üzeri mesafe vb.) verilmelidir.

1.3. Deneme Deseni ve Tertibi

Deneme büyük parsel deneme desenine göre kurulmalıdır. Denemenin karakterlerini, denenecek ilaçlar, bunların farklı dozları, karşılaştırma ilacı ve şahit oluşturur. Hata serbestlik derecesi 9'un altına düşmemelidir.

Parselde en az 40.000 ağaç olmalıdır. Büyük parsellerde en az 4 yerde sayım yapılmalıdır.

2. İLAÇLARIN UYGULANMASI

2.1. Denemeye Alınacak İlaçlar

Denemeye alınacak ilaçların ticari adı, firması, aktif madde adı ve miktarı, formülasyon şekli ve dozları bir çizelge halinde verilmelidir.

2.2. Karşılaştırma İlacı

Ülkemizde aynı konuda ruhsat almış aktif madde ve yüzdesi, formülasyonu, etki ve uygulama şekli aynı ilaçlar karşılaştırma ilacı olarak alınır. Bu özellikte Bitki Koruma Ürünü bulunmadığı takdirde aynı konuda ruhsat almış formülasyonu, etki ve uygulama şekli gibi özellikleri denenecek ilaca en yakın olan ilaçlar karşılaştırma ilacı olarak alınır. Karşılaştırma ilacının bulunmaması durumunda ise; sadece şahit ile karşılaştırılarak deneme kurulabilir.



2.3. Uygulama Şekli

2.3.1. Uygulamanın Tipi

ULV-bait spray metodudur.

2.3.2. Kullanılan Aletin Tipi

Uçakla ilaçlama yapılmalıdır. Uçağa uygun döner tel kafesli atomizörler (Micronair atomiser veya uygun özellikte ve sayıda hidrolik meme) kullanılır.

2.3.3. İlaçlama Zamanı ve Sayısı

İlaçlama, tuzaklarda ergin yakalanışlarında artışların saptanması ve meyvelerde vuruk görülmesi halinde yapılır. Tuzaklardaki ergin adedi McPhail tipi besi tuzakları ile feromonlu sarı yapışkan tuzaklar kombine olarak kullanılarak saptanır. Tuzaklar deneme parsellerinin 4 ayrı sayım ünitesinin her birine haziran sonu, temmuz başlarından itibaren en az 5'er adet (McPhail ve feromonlu sarı yapışkan tuzak) gelecek şekilde asılır. McPhail tuzaklar içine 250–300 ml kadar %2'lik diamonyum fosfat eriyiği konulmalıdır. McPhail tuzaklardaki eriyik iklim koşullarına göre haftada 1-2 kez, feromonlu sarı yapışkan tuzakların feromon kapsülleri ise 4-6 haftada değiştirilmeli, haftada 2 kez tuzaklardaki zeytin sineği adetleri sayılmalıdır. Aynı işlem kontrol parseli için de yapılmalıdır. ULV ilaçlamalarında amaç, meyveyi başlangıçtan hasada kadar zeytin sineği zararından korumaktır. Bu yüzden, tuzaklardaki zeytin sineği ergin adetleri ile danedeki vuruk değerleri (%) göz önüne alınarak 2-5 kez ilaçlama gerekli olabilmektedir. Bunun için de, aşağıdaki a, b ve c maddelerinde belirtilen hususların yerine getirilmesi zorunludur.

a) Tuzakların Kontrolü: Tuzaklar haftada 2 kez kontrol edilerek, yakalanan zeytin sineği erginleri sayılarak kaydedilmelidir.

b) Vuruk Sayımı: Denemeye başlamada ikinci önemli husus zeytin sineğinin zeytin danesinde yapmış olduğu vuruk oranı (%) ve bu vuruğun başlama tarihidir. Vuruğun saptanması için, deneme alanında her sayım ünitesinde tesadüfi olarak seçilen ağaçların dört ayrı yönünden 1000'er meyve kontrol edilerek her deneme parseli için toplam 4000 (1000x4) meyve gözden geçirilmelidir. Bu sayımlar kontrol parseli için de aynı şekilde yapılmalıdır. Vuruk sayımları ilaçlamadan 1 gün önce ve ilaçlamadan sonra ilaçlı alandaki tuzaklarda yakalanan zeytin sineği adetlerinde artışlar saptandığında yapılmalıdır.

c) İlaçlama Zamanının Saptanması: ULV ilaçlamalarının en zor olan bölümüdür. Öncelikle populasyon ve vuruk sayımlarının sağlıklı bir şekilde yapılması ve sayım bölgelerinin çok iyi seçilmesi en önemli rolü oynar. İlk ilaçlamadan amaç kışı ergin halde geçiren erginlerle, topraktan çıkan ilk erginlerin popülasyonlarının artışına imkan vermeden ve daneye yumurta bırakmadan yok edilmeleridir. Birinci ilaçlama, ergin sayımları sırasında meyvelerin yumurta bırakılmaya elverişli olup, olmadıkları gözlenerek, ilk vuruklar görülür görülmez yapılmalıdır. İkinci ve sonraki ilaçlamalara ilaçlı parsellerde asılı bulunan tuzaklardaki ergin artışlarının yanısıra yeni vurukların oluşmasına göre karar verilmelidir. İlaçlamalar hasada 20 gün kalana kadar devam edilir.

2.3.4. Kullanılan Dozlar ve Hacimler

İlaçlar, firmasınca önerilen doz ve en az iki alt dozda denenmelidir. Doz, 100 l suya preparat olarak alınmalı ve her ağaç için sarf edilen ilaçlı su miktarı kaydedilmelidir. Uygun ilaç normu seçilmeli ve ilaçlamadan önce bir parselde kullanılacak su miktarı kalibrasyon yapılarak belirlenmelidir (Ek-1).



2.3.5. Uygulamanın Diğer Zararlılara, Hastalıklara ve Yabancı Otlara Karşı Kullanılan İlaçlarla İlişkileri Hakkında Bilgiler

Deneme alanında başka bir zararlı ya da hastalığa karşı ilaçlama yapılmamalıdır.

3. SAYIM VE DEĞERLENDİRME

3.1. Meteorolojik Veriler

İlaçlama sırasında yağış, sıcaklık, orantılı nem ve rüzgâr hızı, denemenin yapıldığı yerde kaydedilmeli veya en yakın meteoroloji istasyonundan alınmalıdır. Deneme süresince şiddetli kuraklık ve sağanak yağış, dolu vb. gibi deneme sonucunu etkileyecek ekstrem hava koşulları da kaydedilmelidir.

3.2. Sayım Şekli, Zamanı ve Sayısı

Değerlendirme için ilk ilaçlamadan 1 gün önce ve son ilaçlamadan 7 ve 14 gün sonra yukarıda belirtildiği şekilde temiz ve vuruksuz meyve sayımları yapılmalıdır.

3.3. Uygulamanın Kültür Bitkisine Olan Etkisi

Ek 2'ye bakınız.

3.4. Uygulamanın Hedef Olmayan Organizmalara Etkisi

Denemede kullanılan ilaçların diğer organizmalar, özellikle doğal düşmanlar üzerine etkilerinin olup olmadığı ilaçlamadan sonra veya değerlendirme sayımı sırasında uygun bir metotla (gözle inceleme, dal sayımı, çarşaf metodu, darbe metodu vb.) sayılarak sonuçlar verilmelidir.

3.5. Uygulamanın Verime ve Kaliteye Etkisi

Meyveler karardığı zaman, ilaçlama yapılan yer ile ilaçlama yapılmayan yerdeki zeytinin salamuralık ve yağlık özellikleri ile elde edilen zeytinyağlarının fiyat durumu kaydedilmelidir.

4. SONUÇLAR

Birinci ilaçlamadan bir gün önceki ve son ilaçlamadan 7-14 gün sonraki vuruksuzluk (%) değerleri arasındaki farka Abbott formülü uygulanarak değerlendirme yapılmalıdır. Sonuçlar, Zirai Mücadele Teknik Talimatındaki sofralık ve yağlık zeytin çeşitlerindeki Ekonomik Zarar Eşiği ile karşılaştırılmalı olarak yorumlanarak açıklanmalıdır.

NOT: Böcek gelişme düzenleyicileri, mikrobiyal preparatlar ve Entegre Mücadele Programlarında kullanılmaya uygun; yan etkileri az olan veya olmayan preparatlar için, ilacın özelliğine ve etki şekline bağlı olarak Bakanlığın uygun görmesi halinde metotta gerekli değişiklikler yapılabilir.



ZEYTİN SİNEĞİ

Bactrocera oleae (Gmelin) (Dip.: Tephritidae)

KİTLE HALİNDE TUZAKLA YAKALAMA

STANDART DENEME METODU

(Rev.20.05.2018)

1. DENEME KOŞULLARI

1.1. Kültür Bitkisi ve Çeşidi ile Test Organizmalarının Seçimi

Denemeler, bölgedeki hâkim çeşit öncelikli olmak üzere sofralık ve yağlık yetiştirilen zeytin bahçelerinde yürütülmelidir.

Test organizması olarak Zeytin sineği erginleri hedef alınmalıdır.

1.2. Deneme Yerinin Özellikleri

Deneme, en az 1000 ağaçta, ekonomik önemde verimli ve Zeytin sineği ile bulaşık orta büyüklükte zeytin ağacı olan bahçelerde açılmalıdır. Deneme bahçeleri, mümkün olduğu kadar izole veya yarı izole ve aynı zeytin çeşidi ile kurulmuş olmalıdır. Kültürel işlemler bütün deneme parsellerinde aynı zamanda yapılmalıdır. Seçilen bahçelerin o yöredeki bahçeleri temsil edebilecek nitelikte olmasına özen gösterilmelidir.

Yürütülen denemelerde bitkiye ilişkin özellikler (yetiştirme tekniği, bitki boyu, taç genişliği, sıra arası ve sıra üzeri mesafe vb.) verilmelidir.

1.3. Deneme Deseni ve Tertibi

Deneme geniş parsel şeklinde kurulmalıdır. Denemenin karakterlerini, kitle halinde tuzakla yakalama, ilaçlı parsel ve kontrol parseli oluşturmalıdır. Söz konusu karakterlerde aynı zeytin çeşidi bulunmalıdır. İlaçlı parselde 100 ağaç, kontrol parselinde 50 ağaç olmalı ve kitle halinde tuzakla yakalama karakteri ile arasında en az 100 m mesafe bulunmalıdır.

2. DENEMENİN KURULMASI

2.1. Denemeye Alınacak Tuzak veya Tuzak Kombinasyonlarının Özellikleri

Araştırma aşaması tamamlanmış adı ve bileşimi belirli feromon, görsel, besi tuzaklarından biri veya bunların kombinasyonları denemeye alınmalıdır. Kullanılan tuzak veya kombinasyonunun tipi, özellikleri, boyutları, cezbedici veya yapışkanın özellikleri, varsa kimyasal bileşiği belirtilmelidir.

2.2. Karşılaştırma Karakterleri

Gerekli değildir.

2.3. Uygulama Şekli

2.3.1. Uygulamanın Tipi

Firmanın tavsiyesine uygun olarak yapılır.

2.3.2. Kullanılan Tuzağın Tipi

Kullanılan tuzağın tipi ile ilgili olarak tuzak sisteminin açıklamalarında özellikler belirtilmelidir.



2.3.3. Uygulama Zamanı ve Sayısı

Zeytin sineği'nin ilk ergin çıkışını belirlemek ve popülasyonunu izlemek için, feromonlu sarı yapışkan tuzak ve %2'lik diamonyum fosfat içeren McPhail besi tuzakları kombineli olarak kullanılır. Bu tuzaklar haziran ayı başında, yerden 1,5-2 metre yüksekliğe, ağaçların güney, güney-doğu ve/veya hâkim rüzgâr yönüne bölgeyi temsil edecek şekilde en az 4'er tuzak (4 adet McPhail, 4 adet sarı yapışkan-feromon tuzak olacak şekilde) asılmalıdır. Sarı yapışkan tuzaklardaki feromon kapsülleri 4-5 haftada bir, McPhail tuzaklarının eriyikleri ise her kontrolde değiştirilmeli ve yakalanan Zeytin sineği erginleri sayılarak kaydedilmelidir. İzleme amaçlı asılan tuzaklar haftada bir olacak şekilde deneme sonuna kadar kontrol edilmelidir. Ayrıca tüm karakterlerdeki tuzak ve feromon kapsüllerinin değiştirilme zamanları da kaydedilmelidir.

Kitle halinde tuzakla yakalama amacıyla kullanılacak deneme tuzakları, zeytin sineği popülasyonunun izlendiği, özellikle feromonlu sarı yapışkan tuzaklarda yakalanan ergin sayısı artmaya başladığında ve zeytin meyveleri vurma olgunluğuna gelmeden önce asılmalıdır. Denenecek tuzaklar kullanma talimatına uygun olarak kullanılır. Denenecek tuzaklarda kullanılan yapışkan veya kimyasal maddelerin özelliklerine bağlı olarak yenilenme veya değiştirilme tarihleri ve nedenleri kaydedilir. Kitle halinde yakalama tuzağında erginlerin toplandığı veya yapıştığı bir tuzak kabı bulunmaması durumunda deneme alanında bulunan monitör tuzaklardaki erginler sayılarak değerlendirmeye alınmalıdır. Deneme zeytin meyvelerinin %30-40 oranında karardığı döneme kadar devam eder.

Deneme iki farklı bölgede ve iki yıl üst üste aynı zeytin bahçelerinde yapılmalıdır. Denemeler zeytin meyvesinin var ve yok yılında tekrar edilmek zorundadır.

2.4. Uygulamanın Diğer Zararlılara, Hastalıklara ve Yabancı Otlara Karşı Kullanılan İlaçlarla İlişkileri Hakkında Bilgiler

Eğer diğer bitki koruma ürünlerinin kullanılması zorunlu ise, bu preparatlar, tüm parsellere homojen bir şekilde uygulanmalıdır. Bu uygulamaların denemeyi en az düzeyde etkilemesi sağlanmalıdır. Uygulama hakkında ayrıntılı bilgi verilmelidir.

3. SAYIM VE DEĞERLENDİRME

3.1. Meteorolojik Veriler

Deneme sırasında yağış, sıcaklık, orantılı nem ve rüzgâr hızı, denemenin yapıldığı yerde kaydedilmeli veya en yakın meteoroloji istasyonundan alınmalıdır. Deneme süresince şiddetli kuraklık, sağanak yağış, dolu vb. gibi deneme sonucunu etkileyecek olağan dışı hava koşulları da kaydedilmelidir.

3.2. Sayım Şekli, Zamanı ve Sayısı

Yöntem uygulanmadan hemen önce, her bir karakterin (kitle halinde tuzakla yakalama ve kontrol) varsa öncelikle parlak ve yağlanmaya başlamış, florasarı sarısı renkteki meyveler, yoksa tesadüfen seçilmiş en az 100'er meyvede deneme öncesi vuruk sayımı yapılır. Daha sonra haftalık aralıklarla popülasyon takibinin yapıldığı, her karakterde bulunan tuzaklardaki ergin adetleri sayılır ve vuruk sayımlarına devam edilir. Her vuruk sayımı sonucunda bulunan vuruk değerleri (%) kaydedilir. Sayımlar, zeytin ürününün %30-40 oranda karardığı zamana kadar devam eder. Deneme sonlandırıldıktan sonraki 10 gün içinde değerlendirilme ve sayım tamamlanmalıdır. Tüm karakterlerde izleme amaçlı tuzaklarda yapılan ergin sayımları ve meyvelerdeki vuruk sayımları çizelge halinde verilir.



Değerlendirme sayımında, her karaktere ait 8-10 ağacın 4 yönünden toplam 800-1000 adet meyve gözden geçirilir ve (%) vuruk oranı saptanır. Deneme öncesi ve denemenin sona erdiği dönemdeki tüm karakterlerde görülen ortalama vuruk oranları (%) olarak belirlenir.

3.3. Uygulamanın Verime ve Kaliteye Etkisi

Gerekli değildir.

3.4. Uygulamanın Hedef Dışı Organizmalara Etkisi

Sayımlar esnasında sayım tuzakları içinde bulunan ve hedef dışı organizmalar da sayılarak kayıtları tutulmalıdır.

4. SONUÇLAR

Deneme öncesi ve deneme sonrası vuruk oranları (%) arasındaki farka Abbott formülü uygulanarak kitle halinde tuzakla yakalama yönteminin etkinliği yüzde cinsinden ortaya konulmalı ve khi kare testi ile analiz edilmelidir. Kontrol parseli vuruk zararı ile kitle halinde tuzakla yakalama yönteminin etkinliği karşılaştırılarak sofralık ve yağlık zeytin çeşitlerindeki Ekonomik Zarar Eşiği ile karşılaştırmalı olarak yorumlanarak açıklanmalıdır.



ZEYTİN SİNEĞİ

Bactrocera oleae (Gmelin) (Dip.: Tephritidae)

ZEHİRLİ YEM KISMİ DAL İLAÇ DENEME METODU

(Rev.20.05.2019)

1. DENEME KOŞULLARI

1.1. Kültür Bitkisi ve Çeşidi ile Test Organizmalarının Seçimi

Denemeler, sofralık veya yağlık zeytin çeşitlerinden birisiyle kurulmuş zeytin bahçelerinde yürütülür.

Test organizması olarak Zeytin sineği erginleri hedef alınmalıdır.

1.2. Deneme Yerinin Özellikleri

Deneme, yeterli büyüklükte ve aynı yaşta ağaçlardan oluşan ve daha önceden zararlıının sorun olduğu bilinen bahçelerde kurulmalıdır. Deneme bahçesindeki ağaçlar ürün verme döneminde, gelişme ve verim yönünden mümkün olduğu kadar homojen olmalıdır. Kontrol parseli ile benzer özelliklerde ve en az 100 m uzaklıkta olmalıdır.

Yürütülen denemelerde bitkiye ilişkin özellikler (yetiştirme tekniği, bitki boyu, taç genişliği, sıra arası ve sıra üzeri mesafe vb.) verilmelidir.

1.3. Deneme Deseni ve Tertibi

Deneme tesadüf blokları deneme desenine göre kurulmalıdır. Denemenin karakterlerini, denenecek bitki koruma ürünü, bunların farklı dozları, karşılaştırma preparatı ve şahit oluşturur.

Denemede tekerrür sayısı en az 4 olmalı, hata serbestlik derecesi 9'un altına düşmemelidir. Denemelerde en az 50 ağaç bir parsel olarak alınmalı ve sayım ortadaki ağaçlarda yapılmalıdır. Her tekerrürde 10'ar ağaç kontrol edilmelidir.

2. İLAÇLARIN UYGULANMASI

2.1. Denemeye Alınacak İlaçlar

Denemeye alınacak bitki koruma ürünlerinin ticari adı, firması, aktif madde adı ve miktarı, formülasyon şekli ve dozları bir çizelge halinde verilmelidir.

2.2. Karşılaştırma İlacı

Ülkemizde aynı konuda ruhsat almış aktif madde, yüzdesi, formülasyonu, etki ve uygulama şekli aynı bitki koruma ürünleri karşılaştırma ürünü olarak alınır. Bu özellikte Bitki Koruma Ürünü bulunmadığı takdirde aynı konuda ruhsat almış formülasyonu, etki ve uygulama şekli gibi özellikleri, biyolojik etkinlik denemesi kurulacak olan ürüne en yakın olan preparatlar karşılaştırma olarak alınır. Karşılaştırma bitki koruma ürünü bulunmaması durumunda ise; sadece şahit ile karşılaştırılarak deneme kurulabilir.

2.3. Uygulama Şekli

2.3.1. Uygulamanın Tipi

Denenecek insektisit; içerisine ruhsata esas dozunda hidrolize protein karıştırılarak hazırlanmış cezbedici+insektisit karışımı şeklinde veya orijinal bileşiminde hazır cezbedici bulunan preparatlardan biri olmalıdır.



Uygulama iki farklı yöntem ile yapılabilir.

Zehirli yem kısmı dal uygulaması: Her sırada ağaçların güney, güneydoğu yönündeki uygun bir dalın 1-2 m²'lik alanına meyve ve yapraklar tamamen, homojen olarak ıslanacak şekilde uygulama yapılır.

Şerit halinde uygulama: Bu şekildeki uygulamada ağaçların güney, güneydoğu yönündeki taç bölgesine bir şerit halinde insektisit uygulanır ve şerit genişliği en az 50 cm olacak şekilde yapılır.

Uygulama esnasında, izleme amacıyla asılan tuzaklar kaldırılmalı veya tuzakların insektisit ile temas etmemesine özen gösterilmelidir.

2.3.2. Kullanılan Aletin Tipi

İlaçlamalar bütün deneme alanında tekdüze dağılım sağlayacak veya doğru bölgesel ilaçlama (kısmi dal, gövde vb.) yapabilecek uygun bir alet veya makine ile yapılmalıdır. Biyolojik etkinliği doğrudan etkileyebilecek faktörler (çalışma basıncı, meme tipi, meme delik çapı, meme verdisi, ilerleme hızı vb.) amaca uygun olarak seçilmelidir. Seçilen bu faktörler, kullanılan zirai mücadele alet-makinesi ve insektisit uygulama başlıklarının ticari adı ile birlikte kaydedilmelidir.

Şerit halindeki uygulamada, ağaçların üst bölgelerine de ulaşabilen, düşey yüksekliği ve yatay mesafesi ayarlanabilir, üzerinde içi boş konik hüzmeli memeler bulunan ve traktörden güç alarak çalıştırılan bir ilaçlama aleti kullanılır. Çalışma basıncı 5-7 bar olarak ayarlanır. Meme ile hedef yaprak yüzeyi arasındaki yatay mesafe, şerit yüksekliği 20-30 cm olacak şekilde ayarlanır.

2.3.3. Uygulama Zamanı ve Uygulama Sayısı

Zeytin sineği'nin ilk ergin çıkışını belirlemek ve popülasyonunu izlemek için, feromonlu sarı yapışkan tuzak ve %2'lik diamonyum fosfat içeren McPhail besi tuzakları kombineli olarak kullanılır. Bu tuzaklar haziran ayı başında, yerden 1,5-2 metre yüksekliğe, ağaçların güney, güney-doğu ve/veya hâkim rüzgâr yönüne hektara bir çift tuzak olacak şekilde asılmalıdır. Sarı yapışkan tuzaklardaki feromon kapsülleri 4-5 haftada bir, McPhail tuzaklarının eriyikleri ise her kontrolde değiştirilmeli. Tuzakların sayımları haftada 2 kez deneme sonuna yapılmalıdır. Aynı işlem kontrol parsel içinde yapılmalıdır. Eriyik ve feromon değiştirme tarihleri kaydedilmelidir.

Uygulama, tuzaklarda ergin yakalanışlarında artışların görülmesi ile birlikte, sofralık çeşitlerde %1, yağlık çeşitlerde %3-5 vuruksu, yeni zarar görmüş meyve ve larva saptandığı her seferinde ilaçlamalar tekrarlanmalıdır. İlaçlamalar, yağlık çeşitlerde zeytinlerin %30-40 kararınca kadar, sofralık çeşitlerde hasata 20 gün kalana kadar devam eder. İlaçlama adedi ve ilaçlama tarihleri kaydedilmelidir.

2.3.4. Kullanılan Dozlar ve Hacimler

Bitki koruma ürünleri, firmasının önerilen doz ve en az iki alt dozda denenmelidir. Doz, 100 l suya preparat olarak alınmalı ve her ağaç için sarf edilen ilaçlı su miktarı kaydedilmelidir. Uygun ilaç normu seçilmeli ve ilaçlamadan önce bir parselde kullanılacak su miktarı kalibrasyon yapılarak belirlenmelidir (Ek-1).

2.3.5. Uygulamanın Diğer Zararlılara, Hastalıklara ve Yabancı Otlara Karşı Kullanılan İlaçlarla İlişkileri Hakkında Bilgiler

Eğer diğer bitki koruma ürünlerinin kullanılması zorunlu ise, bu ilaçlar deneme preparatı ve karşılaştırma ilacından ayrı olarak tüm parsellere homojen bir şekilde uygulanmalıdır. Bu



uygulamanın denemeyi en az düzeyde etkilemesi sağlanmalıdır. Uygulama hakkında ayrıntılı bilgi verilmelidir.

3. SAYIM VE DEĞERLENDİRME

3.1. Meteorolojik Veriler

Deneme, sırasında yağış, sıcaklık ve orantılı nem, denemenin yapıldığı yerde kaydedilmeli veya en yakın meteoroloji istasyonundan alınmalıdır. Deneme süresince şiddetli kuraklık sağanak yağış, dolu vb. gibi deneme sonucunu etkileyecek ekstrem hava koşulları da kaydedilmelidir. Deneme sakin havada yapılmalı ve 4 m/s üzerindeki rüzgâr hızlarında yapılmamalıdır.

Özellikle ilaçlamanın etkinliğinin fazla olduğu ilaçlama sonrası ilk 5-7 günlük süre içerisinde yaprakların yıkanmasına neden olacak yağışlar gerçekleşir ise deneme tekrarlanmalıdır.

3.2. Sayım Şekli, Zamanı ve Sayısı

Zararlının popülasyonunu belirlemek ve takip etmek amacıyla asılan tuzaklarda haftalık olarak erginler sayılmalı ve kaydedilmelidir. Ayrıca, sayılan erginler tuzaktan uzaklaştırılmalıdır.

Meyveler vurma olgunluğuna geldikten sonra haftalık olarak her parselin ortasındaki sayım ağaçlarının 4 yönünden toplam 100 meyve toplanır. İncelemeler büyüteçle ya da binokülerde yapılır ve meyveler kesilerek kontrol edilir. Vuruklu meyveler kaydedilerek vuruk meyve oranı (%) saptanır.

Değerlendirme sayımında her iki karakter için ilk ilaçlamadan 1 gün önce ve son ilaçlamadan 7-14 gün sonra vuruk meyve sayımları, yeni zarar görmüş meyve ve larva üzerinden yapılmalıdır. Bunun için her parselden seçilen 8-10 ağacın 4 yönünden toplam 800-1000 adet meyve gözden geçirilir ve (%) vuruk oranı saptanır.

3.3. Uygulamanın Kültür Bitkisine Olan Etkisi

Ek 2'ye bakınız.

3.4. Uygulamanın Hedef Olmayan Organizmalara Etkisi

Denemede kullanılan preparatların diğer organizmalar, özellikle doğal düşmanlar üzerine etkilerinin olup olmadığı denemeden sonra veya değerlendirme sayımı sırasında uygun bir metotla (gözle inceleme, dal sayımı, çarşaf metodu, darbe metodu vb.) sayılarak sonuçlar verilmelidir.

3.5. Uygulamanın Verime ve Kaliteye Etkisi

Gerekli değildir.

4. SONUÇLAR

Elde edilen zarar oranları arasındaki farka Abbott formülü uygulanarak ilaçların etkisi saptanır ve uygun istatistikî analiz yapılır. Ayrıca deneme boyunca tuzaklarda yakalanan sinek adetleri dikkate alınarak sonuçlar ilişkilendirilir. Sonuçlar Zirai Mücadele Teknik Talimatındaki sofralık ve yağlık çeşitlerdeki Ekonomik zarar eşikleri ile karşılaştırmalı olarak yorumlanmalıdır.

NOT: Böcek gelişme düzenleyicileri, mikrobiyal preparatlar ve Entegre Mücadele Programlarında kullanılmaya uygun; yan etkileri az olan veya olmayan preparatlar için, ilacın özelliğine ve etki şekline bağlı olarak Bakanlığın uygun görmesi halinde metotta gerekli değişiklikler yapılabilir.



ZEYTİN YARAKOŞNİLİ

[*Pollinia pollini* (Costa.) (Hem.: Asterolecaniidae)]

STANDART İLAÇ DENEME METODU

1. DENEME KOŞULLARI

1.1. Kültür Bitkisi ve Çeşidi İle Test Organizmalarının Seçimi

Deneme, bölgede hakim olan bir zeytin çeşidinde yürütülmelidir

Test organizması olarak Yara koşnili larvaları hedef alınır.

1.2. Deneme Yerinin Özellikleri

Denemeler, mümkün olduğu kadar aynı çeşit içeren ve tam mahsul verme yaşındaki ağaçların bulunduğu bahçelerde yapılmalıdır. Deneme yeri, deneme tekniğine ve parsellasyona uygun büyüklükte ve mümkünse düz bir alanda olmalıdır. Deneme için yara koşnilinin yoğun bulunabileceği bakımsız zeytinlikler tercih edilmelidir.

1.3. Deneme Deseni ve Tertibi

Deneme, tesadüf blokları deneme desenine göre en az 3 karakterli (Deneme ilacı+karşılaştırma ilacı+şahit) olmalı ve tekerrür sayısı hata serbestlik derecesi 9'un altına düşmeyecek şekilde açılmalı ve en az 4 tekerrürlü olmalıdır. Zararının yoğunluk durumu, bahçedeki dağılımı ve bahçe büyüklüğü dikkate alınarak en az 9 ağaç bir parsel olarak alınmalı ve ortadaki ağaç sayım ağacı olarak seçilmelidir.

2. İLAÇLARIN UYGULANMASI

2.1. Denemeye Alınacak İlaçlar

Denemeye alınacak ilaçların ticari adı, firması, aktif madde adı ve miktarı, formülasyon şekli ve dozları bir çizelge halinde verilmelidir.

2.2. Karşılaştırma İlacı

Ülkemizde aynı konuda ruhsat almış aktif madde ve yüzdesi, formülasyonu, etki ve uygulama şekli aynı ilaçlar karşılaştırma ilacı olarak alınır. Bu özellikte Bitki Koruma Ürünü bulunmadığı takdirde aynı konuda ruhsat almış formülasyonu, etki ve uygulama şekli gibi özellikleri denenecek ilaca en yakın olan ilaçlar karşılaştırma ilacı olarak alınır. Karşılaştırma ilacının bulunmaması durumunda ise; sadece şahit ile karşılaştırılarak deneme kurulabilir.

2.3. Uygulama Şekli

2.3.1. Uygulamanın Tipi

Etiketinde belirtilen kullanma talimatına göre, larvalar dal ve dalcıkların yarı, çatlak yerlerine yerleştiğinden ilaçlama tam bir lavaj şeklinde yapılmalıdır.

2.3.2. Kullanılan Aletin Tipi

İlaçlamalar bütün deneme alanında tekdüze dağılım sağlayacak veya doğru bölgesel ilaçlama (kısmi dal, gövde vb.) yapabilecek uygun bir alet veya makine ile yapılmalıdır. Biyolojik etkinliği doğrudan etkileyebilecek faktörler (çalışma basıncı, meme tipi, meme delik çapı, meme verdisi, ilerleme hızı vb.) amaca uygun olarak seçilmelidir. Seçilen bu faktörler, kullanılan zirai mücadele alet-makinesi ve ilaçlama başlıklarının ticari adı ile birlikte kaydedilmelidir.



2.3.3. Uygulama Zamanı ve Uygulama Sayısı

İlk yumurtaların açılmaya başlamasından 15–20 gün sonra ve larvalarının üzeri mumsu bir tabaka ile kaplanmadan önce bir defa ilaçlama yapılmalıdır.

2.3.4. Kullanılan Dozlar ve Hacimler

İlaçlar, firmasının önerilen doz ve en az iki alt dozda denenmelidir. Doz, 100 l suya preparat olarak alınmalı ve her ağaç için sarf edilen ilaçlı su miktarı kaydedilmelidir. Uygun ilaç normu seçilmeli ve ilaçlamadan önce bir parselde kullanılacak su miktarı kalibrasyon yapılarak belirlenmelidir (Ek-1).

2.3.5. Uygulamanın Diğer Zararlılara, Hastalıklara ve Yabancı Otlara Karşı Kullanılan İlaçlarla İlişkileri Hakkında Bilgiler

Eğer diğer ilaçların kullanılması zorunlu ise, bu ilaçlar deneme ilacı ve karşılaştırma ilacından ayrı olarak tüm parsellere homojen bir şekilde uygulanmalıdır. Bu uygulamanın denemeyi en az düzeyde etkilemesi sağlanmalıdır. Uygulama hakkında ayrıntılı bilgi verilmelidir.

3. SAYIM VE DEĞERLENDİRME

3.1. Meteorolojik Veriler

İlaçlama sırasında yağış, sıcaklık, orantılı nem ve rüzgâr hızı, denemenin yapıldığı yerde kaydedilmeli veya en yakın meteoroloji istasyonundan alınmalıdır. Deneme süresince şiddetli kuraklık ve sağanak yağış, dolu vb. gibi deneme sonucunu etkileyecek ekstrem hava koşulları da kaydedilmelidir. İlaçlamalar sakın havada yapılmalı ve 4 m/s üzerindeki rüzgâr hızlarında yapılmamalıdır.

3.2. Sayım Şekli, Zamanı ve Sayısı

3.2.1. Sayım Şekli

Bu amaçla her parselde ortadaki ağacın 4 farklı yönünden 20-25 cm uzunluğunda toplam 20 sürgünde, çatlak yerlerde bulunan larvalar ölü-canlı olmak üzere binökülerde incelenerek canlı oranı (%) bulunmalıdır. Sayımlar ilaçlamadan bir gün önce ve ilaçlamadan 15 gün sonra yapılmalıdır.

3.3. Uygulamanın Kültür Bitkisine Olan Etkisi

Ek 2'ye bakınız.

3.4. Uygulamanın Hedef Olmayan Organizmalara Etkisi

Denemede kullanılan ilaçların diğer organizmalar, özellikle doğal düşmanlar üzerine etkilerinin olup olmadığı belirlenir. Bu amaçla zararlı sayımlarının yapıldığı yaprak, sürgün ve meyvelerdeki sayımlar ile eşzamanlı olarak ilaçlama öncesi ve sonrasında var olan doğal düşmanlar sayılarak kaydedilmelidir.

3.5. Uygulamanın Verime ve Kaliteye Etkisi

Gerekli değildir.

4. SONUÇLAR

Sonuçlar canlı larva (%) üzerinden Abbott formülü ile değerlendirilir. Gerekirse istatistikî analiz yapılarak sonuçlar yorumlanır.

NOT: Böcek gelişme düzenleyicileri, mikrobiyal preparatlar ve Entegre Mücadele Programlarında kullanılmaya uygun; yan etkileri az olan veya olmayan preparatlar için, ilacın özelliğine ve etki şekline bağlı olarak Bakanlığın uygun görmesi halinde metotta gerekli değişiklikler yapılabilir.



EK-1

ZİRAİ MÜCADELE ALET VE MAKİNALARININ KALİBRASYONU

İlaçlamalara başlamadan önce mutlaka iyi bir ilaçlama tekniği kullanımı için hazırlık yapılmalıdır. İyi ilaçlama tekniği;

- Parametrelerin doğru seçimi (meme, fan, ilerleme hızı, ilaç normu, basınç vb.),
- Efektif bir kalibrasyon metodu,
- Kullanıcı güvenliği,
- Pülverizatör bakım ve temizliğini içerir.

İlaçlamanın yapılacağı hedef yüzeylerin, bitkinin ve tarla veya bahçenin özelliklerine göre öncelikle mutlaka ilaçlama parametrelerinin seçilmesi gerekmektedir. Bu yapılmadan kalibrasyon yapılması mümkün olmaz. Zaten bu koşulda yapılacak kalibrasyon bitki ve arazinin ihtiyaçlarını karşılayamayacağından, ilaç uygulaması yetersiz kalır.

İlaç uygulamalarının efektif olabilmesi için kullanılan pülverizatörün çeşidi de son derece önemlidir. Bitkilerin fiziksel özellikleri (şekli, yaprak boyutu, yüksekliği hacmi, büyüme dönemi vb.) birbirinden farklı olduğu için uygun ilaçlamayı yapabilecek alet ve makina seçiminin bu özelliklere uygun olarak yapılması gerekmektedir. Doğru makina kullanımı uyulması gereken ilk kuraldır.

Her zirai mücadele alet ve makinasının teknik özellikleri birbirinden farklıdır. Hatta aynı makinada zaman içerisinde oluşacak yıpranma ve aşınmalar sebebiyle uygulamalarda ilaç normu, damla çapı, basınç vb. değerlerde (dolayısıyla atılan ilaç miktarında) önemli farklılıklar oluşmaktadır. Ayrıca özellikle sırt pülverizatörü ve sırt atomizörlerinde kullanıcıya bağlı olarak ilerleme hızı ve ilaç normu değiştiğinden ilaçlama etkinliği açısından farklı sonuçlar alınabilir. Bu koşullar göz önüne alındığında kalibrasyonun önemi daha iyi anlaşılabilir.

İyi bir kalibrasyon için şu değerlerin bilinmesi gerekir:

- İlaç normu (l/ha),
- Memenin tipi ve verdisi (l/dak),
- Çalışma basıncı (bar),
- İlerleme hızı (km/h).

Kolay ve doğru bir pülverizatör ayarı (kalibrasyon) yapılabilmesi için aşağıdaki işlem basamakları takip edilmelidir:

- Bütün deneme alanında tekdüze dağılım sağlayacak veya doğru bölgesel ilaçlama (kısmi dal, gövde vb.) yapabilecek uygun bir alet veya makinanın seçilmesi,
- Tüm filtrelerde dahil olmak üzere pülverizatörün kontrol edilmesi,
- İlaç etiketinin dikkatli olarak okunması,
- Kullanılacak ilaç ve mücadelesi yapılacak hastalık-zararlı ile bitki gözönünde bulundurularak pülverizasyon şeklinin ve pülverizasyon sınıfının seçilmesi,
- İlaç normunun seçilmesi,
- Belirlenen ilaç normunun hava koşulları ve bitki yoğunluğuna göre yeniden gözden geçirilmesi,



- Meme tipi, çalışma basıncı ve ilerleme hızının (uygun damla çapı ve damla dağılım düzgünlüğü sağlayacak şekilde) seçilmesi,
- Püskürtme borusu (bum) yüksekliği ve stabilitesinin kontrol edilmesi,
- Püskürtme borusu üzerindeki meme aralıkları ve örtme payının kontrol edilmesi,
- Pülverizatör üzerinde yardımcı hava akımı var ise, havanın çıkış yönünün ve hava hızı dağılımının kontrol edilmesi,
- İlaç deposunun temiz su ile doldurulması,
- İlerleme hızının kontrol edilmesi,
- Regülatörün ayarlanması,
- Meme verdisinin ve memeler arasındaki dağılım düzgünlüğünün kontrol edilmesi,
- Çalışma basıncının ve buna bağlı olarak meme verdisinin yeniden kontrolü,
- Etiket bilgilerine uygun olarak ilaç deposunun ilaç karışımı ile doldurulması,
- İlaçlama sırasında kontrollere devam edilmesi (bum yüksekliği, basınç ayarları ve memelerde tıkanma olup olmadığı),
- İlaçlama sonunda pülverizatörün temizlenmesi.

1. Tarla yüzeyi ilaçlamalarında kalibrasyon

Tarla ilaçlamalarında yaygın olarak 8-14 m aralığında iş genişliğine sahip hidrolik tarla pülverizatörleri kullanılmaktadır. Kalibrasyon metodu bu pülverizatörler için anlatılacaktır. Ancak tarla koşulu veya bitkiye bağlı olarak sırt pülverizatörü ile uygulama yapılması gerekiyor ise, kalibrasyon metodu bölüm 3'te verilmiştir.

Genel bir referans olarak tarla uygulamaları için aşağıdaki değerler kullanılabilir.

– İlaç normu için;

Herbisitler →100 - 300 l/ha

Fungusit ve insektisitler →150 – 300 l/ha

– Meme tipi ve basıncı için;

a) Yelpaze hüzmeli memelerde,

Herbisitler → 1.5 -3 bar

Fungusitler ve insektisitler → 2-5 bar

b.Konik hüzmeli memelerde,

Fungusitler ve insektisitler → 5-8 bar

Tarla ilaçlamalarında kalibrasyon için aşağıdaki sıra takip edilir:

I- İlerleme hızının kontrolü:

İstenilen ilaç normunun elde edilebilmesi için, traktörün ilerleme hızının tam olarak bilinmesi çok önemlidir. Çünkü tekerleklerdeki patinajdan dolayı traktöremetrede görülen hızdan sapmalar olabilir.

Bunun için, 100 m'den az olmayan bir uzaklık belirlenir. Bu uzaklık ilaçlama hızında geçilir ve geçen zaman saniye olarak kaydedilir.

Aşağıdaki eşitlikten ilerleme hızı hesaplanır;



Uzaklık (m) x 3.6 (Sabit katsayı)

$$\text{İlerleme hızı (km / h)} = \frac{\text{Uzaklık (m) x 3.6 (Sabit katsayı)}}{\text{Zaman (s)}}$$

II- Meme verdisinin belirlenmesi

İlaçlama makinasının toplam alana atacağı ilaç+su karışımı yani ilaç normu, makinanın her bir memesinden çıkan sıvı miktarına doğrudan bağlıdır. Uygun meme tipi ve çalışma basıncı belirlendikten sonra verdi ölçümlerinin mutlaka yapılması gereklidir. Ayrıca bu ölçümler her ilaçlamadan önce tekrarlanmalıdır. Çünkü oluşabilecek tıkanmalar, aşınmalar ve memenin yapısındaki fiziksel hatalar verdinin değişmesine sebep olmaktadır.

Pülverizatör uygun basınçta çalıştırılarak 1 dakika süreyle temiz su püskürtülür. Püskürtülen su, memelerin altına yerleştirilen kaplarda toplanarak ölçülür. Bu işlem mümkünse tüm memeler için ya da en azından bumun sağ, sol ve orta kısmından olmak üzere birkaç meme için yapılmalıdır.

III- İlaç normunun belirlenmesi

İlerleme hızı ve meme verdisi belirlendikten sonra aşağıdaki eşitlikten ilaç normu hesaplanır;

$$\text{İlaç normu (l/ha)} = \frac{\text{Meme verdisi (l/dak)} \times \text{Meme sayısı} \times 600}{\text{İş genişliği (m)} \times \text{ilerleme hızı (km/ h)}}$$

İş genişliği (m) = İki meme arası mesafe (m) x Bumdaki meme sayısı

Eğer gerçek norm önerilen veya hedeflenen normdan % 5 daha yüksek veya daha düşük ise ya basınç, ya ilerleme hızı ya da her ikisinde de ayarlamalar yapılmalıdır.

Tüm yüzey ilaçlamasından farklı olarak bant ilaçlamasında yalnızca bantlar üzerine ilaç püskürtülmektedir. Bu nedenle tüm yüzey ilaçlamasında kullanılan ilaç deposundaki karışımın aşağıdaki eşitlik ile hesaplanması uygun olacaktır.

$$\text{İlaç normu (l/ha)} = \frac{\text{Meme verdisi (l/dak)} \times 600}{\text{Bant genişliği (m)} \times \text{ilerleme hızı (km/ h)}}$$

IV- İlaç deposuna eklenecek ilaç miktarının belirlenmesi;

Meme verdisi ayarlanıp, kontrolleri tamamlandığında depoya konulacak kimyasal miktarı da aşağıdaki eşitlikten hesaplanabilir.

$$\text{İlaç/Depo} = \frac{\text{Depo hacmi (l)} \times \text{Doz (l/ha veya gr/ha)}}{\text{İlaç normu (l/ha)}}$$



Etkili bir ilaçlama ve ilaçlanan yüzeyler üzerinde kalan aşırı pestisit kalıntılarını azaltmak için pülverizatörün kalibrasyonu periyodik olarak yapılmalıdır. Çalışma koşulları ve kullanılan kimyasaldaki değişimler yeni bir kalibrasyon gerektirir. Ayrıca memelerde oluşan aşınmalar ile verdileri arttığından veya azalttığından kalibrasyon çok önemlidir. Verdi arttıkça hedeflenen ilaç normundan daha fazlası tarlaya uygulanmaktadır. Verdi azaldıkça ise hedeflenen ilaç normundan daha az ilaç tarlaya uygulanmakta ve etkisiz bir ilaçlama ortaya çıkmaktadır.

2. Bağ-bahçe ilaçlamalarında kalibrasyon

Bağ-bahçe ilaçlamalarında da kullanılacak pülverizatörlerin kalibrasyonu için uygulanacak temel plan tarla uygulamaları ile aynıdır. Ağacın şekline, yaprak yoğunluğuna ve bahçenin özelliklerine uygun olarak;

- Uygulanacak ilaç normunun seçilmesi (l/ha),
- İlerleme hızının seçimi ve ölçülmesi (km/h),
- Toplam meme verdisinin belirlenmesi (l/dak),
- Eğer hedeflenen ile ölçülen değerler arasında farklılık varsa meme tipi ve basıncı ile ilerleme hızının yeniden gözden geçirilmesi.

Bu işlem basamakları “1. Tarla yüzeyi ilaçlamalarında kalibrasyon” bölümünde yer aldığı şekilde yapılmalıdır.

Bağ-bahçe ilaçlamalarında yaygın olarak konik huzmeli meme kullanılmaktadır. Bu memelerin farklı modellerinde basınç 2-50 bar arasında değiştiğinden uygun basınç değeri ilaç normuna ve damla çapına göre seçilmelidir. Bu ilaçlamalarda ilaç normu değerleri ise; kullanılan makinaya ve ağaç çeşidine bağlı olarak yaklaşık 20 l/ha ile 3000 l/ha arasındadır. Dolayısıyla tarla uygulamalarında olduğu gibi hastalık ve zararlı için referans değer vermek zordur.

Bu ilaçlamalarda ilaç deposuna eklenecek ilaç miktarının belirlenmesi tarla ilaçlamalarında olduğu gibi yapılmaktadır.

Meme verdisi ayarlanıp, kontrolleri tamamlandığında depoya konulacak kimyasal miktarı da aşağıdaki eşitlikten hesaplanabilir.

$$\text{İlaç/Depo} = \frac{\text{Depo hacmi (l)} \times \text{Doz (l/ha veya gr/ha)}}{\text{İlaç normu (l/ha)}}$$

Özellikle bahçe ilaçlamalarında hastalık ya da zararlıya karşı kullanılan ruhsatlı ilaçların bir kısmında (birkaç ilaçlamanın yapıldığı ve vejetatif dönemler arasında yaprak alanı açısından büyük farklılık bulunan bahçelerde) doz, l/ha veya kg/ha olarak verilmeyip 100 l suya ml (konsantrasyon) olarak ifade edilmektedir. Bu koşulda ilacın etiketinde tavsiye edildiği şekilde, birim alana kullanılacak su miktarına bağlı olarak depoya eklenecek ilaç miktarı hesaplanmalıdır.

Bağ-bahçe ilaçlamalarında yaygın olarak kullanılan yardımcı hava akımlı bahçe pülverizatörlerinde (atomizör) aynı zamanda fan üzerinden ayar yapılması gerekmektedir. İlaçlama yapılacak ağacın şekline ve vejetasyon dönemine bağlı olarak uygun hava hızı ve hava miktarı seçilmelidir.



Ayrıca bağ-bahçe ilaçlamalarında kullanılan bazı makinalarda memelerin yeri ve pozisyonu ihtiyaca göre ayarlanabilmektedir. Eğer bu şekilde ayar olanağı bulunmayan pülverizatör kullanılıyorsa ağacın şekline göre farklı meme kombinasyonları tercih edilebilir.

3. Sırt pülverizatörlerinde kalibrasyon

Gerek tarla uygulamalarında (özellikle küçük veya traktörün giremeyeceği engebeli ve meyilli alanlarda) gerekse bağ-bahçe uygulamalarında (küçük alanlarda, yaprakaltı ilaçlamalarında ve yüksek ağaçlarda ağacın üst kısım ilaçlamalarında) sırt pülverizatörleri veya tabanca ile ilaçlama söz konusu olabilmektedir.

Eğer sırt pülverizatörleri veya tabanca ile ilaçlama söz konusu ise kalibrasyon aşağıdaki işlem basamaklarına göre yapılabilir:

- 100 m²'lik bir alan işaretlenir.
- Depoya ölçülü miktarda su konularak bu alan ilaçlanır ve depoda kalan su miktarı ölçülür (Püskürtme, ilaçlı su zerreleri bitkide damla oluşturup akmayacak şekilde olmalıdır). İlaçlama öncesi ve sonrasındaki su miktarı arasındaki fark kaydedilir. Aşağıdaki formülden ilaç normu (l/ha veya l/da) hesaplanır.

Harcanan su miktarı (l)

İlaç normu= _____

İlaçlanan alan (da, ha)

- Ölçülen norm ile önerilen norm karşılaştırılır. Eğer gerçek norm, önerilen veya hedeflenen normdan % 5 daha yüksek veya daha düşük ise ya basınç, ya ilerleme hızı ya da her ikisinde de ayarlamalar yapılarak kalibrasyon yenilenir.

- Depoya konulacak ilaç miktarı aşağıdaki eşitlikten hesaplanır

Depo hacmi (l) x Doz (l/ha veya gr/ha)

İlaç/Depo= _____

İlaç normu (l/ha veya l/da)

Veya;

- Makinanın deposu temiz su ile doldurulur.
- Tarlada bitkisel örtüyü veya yüzeyi ıslatacak şekilde sabit bir yürüme hızında ve meme için tavsiye edilen basınçta depo boşalınca kadar bu su püskürtülür (Püskürtme, ilaçlı su zerreleri bitkide damla oluşturup akmayacak şekilde olmalıdır).

- Su bittikten sonra ıslanan alan ölçülür. Aşağıdaki formülden ilaç normu (l/ha veya l/da) hesaplanır.

Harcanan su miktarı (l)

İlaç normu= _____

İlaçlanan alan (da,ha)



- Ölçülen norm ile önerilen norm karşılaştırılır. Eğer gerçek norm, önerilen veya hedeflenen normdan %5 daha yüksek veya daha düşük ise ya basınç, ya ilerleme hızı ya da her ikisinde de ayarlamalar yapılarak kalibrasyon yenilenir.
- Depoya konulacak ilaç miktarı aşağıdaki eşitlikten hesaplanır.
-

$$\text{İlaç/Depo} = \frac{\text{Depo hacmi (l) x Doz (l/ha veya gr/ha)}}{\text{İlaç normu (l/ha veya l/da)}}$$

Yüksek ilaç normları gerektirdiğinden tabanca ile ilaçlama, özel koşullar hariç tercih edilmemelidir.

4. Yabancı ot ilaçlamalarında kalibrasyon

Yabancı ot mücadelesi, mekanik veya motorlu sırt pülverizatörü ile traktöre asılır veya çekilir tip tarla pülverizatörü kullanılarak yapılmalıdır.

Uygulamalarda yelpaze tipi memeler kullanılmalıdır. Bu memeler üzerinde bulunan rakamların anlamı önemlidir.

Örneğin: f 03 080 yazılı bir yelpaze memede;

f : yelpaze püskürtmeyi;

03 : memenin debisi (03 litre/dakika);

080 : memenin püskürtme açısını (80°) ifade etmektedir.

Standart basınçta 80° ve 110° huzme açısı veren yelpaze tipi memeler yabancı ot ilaçlamasında yaygın olarak kullanılmaktadır. Örneğin 110°'lik memenin tercih edilmesinin nedeni, püskürtme borusu üzerine daha az sayıda meme takılarak daha alçaktan ilaçlama yapılabilmesidir. 80°'lik meme ile bitki üzerinden 50 cm yukarıdan, 110°'lik meme ile bitki üzerinden 35 cm yukarıdan ilaçlama yapılarak sürüklenme azaltılabilir. Yelpaze memeler ile tarlada düzgün bir ilaç dağılımı elde etmek için püskürtme borusu üzerinde yan yana bulunan memelerden çıkan ilaç huzmelerinin uç kısımlarından itibaren belirli ölçüde birbirine girişim yapması çok önemlidir.

Bu amaçla memeler püskürtme borusuna yaklaşık 5° açı ile yerleştirilmelidir. Böylece yelpaze memeden çıkan damlaların birbirine çarpıp çok büyük damlacıkların oluşması önlenerek sürüklenme riski azaltılır.

Yabancı ot mücadelesi sırasında kullanılacak makina, arazi ve bitki özelliklerine bağlı olarak sırt pülverizatörü veya tarla pülverizatörü olmaktadır. Bu makinalar için kalibrasyon bölüm 1 ve bölüm 3'te anlatıldığı şekilde yapılmalıdır.

5. Nematodlara karşı toprak sterilizasyonu

Nematodlara karşı mücadelede toprağa ekim ya da dikim öncesi herhangi bir nematisitle toprak boş olarak ilaçlanabilmektedir. Bu işlem sterilizasyon olarak adlandırılmaktadır. Kimyasal toprak sterilizasyonunda kullanılan nematisitler sıvı veya granül yapıdadır. Önerilen nematisitlerden sıvı preparatların uygulanmasında sera veya fide yerleri gibi küçük alanlar için toprak el enjektörü, daha büyük alanların ilaçlanmasında traktöre monte edilmiş sıvı fumigant enjeksiyon makinaları kullanılmaktadır.



Damla sulama sistemi bulunan seralarda ilaç, sistemin sıvı gübre atılan kısmına konularak sulama suyu ile birlikte toprağa verilir.

Granül ilaçlar ise eldiven kullanılarak serpme şeklinde veya çeşitli tip granül dağıtıcılar kullanılarak toprak yüzeyine dağıtılmaktadır. Ayrıca katı fümigant maddeler, sterilize edilmek istenen alana ekim makinasının ekici ayaklarına benzer düzenlere sahip ilaçlama makinaları ile toprağa gömülmektedir.

Bazı emülsiyon formülasyonlu preparatların uygulaması süzgeçli kova veya sırt pülverizatörü ile yapılır.

Fümigasyonda ilaçlama tekniği aşağıdaki şekilde uygulanmalıdır:

İlaçların uygulanmasından önce, toprağın derince işlenmiş, önceki üründen kalan bulaşık bitki artıklarından iyice temizlenmiş veya böyle artıkların dağıtılıp çürümmesini sağlamak için bir kaç hafta öncesinden sürülmüş olması gerekmektedir. İlaç uygulanacak toprak tavında ve ekim-dikime hazır olmalıdır.

Sıvı fümigantlar toprak el enjektörü veya sıvı fümigant enjeksiyon makinaları ile 30 cm ara ile 15–20 cm derinliğe doğrudan toprak içerisine verilir. Basıncın etkisinden kurtulan fümigant hemen buhar haline geçerek etki gösterir.

Damla sulama sistemi ile kullanılacak ilaçların etiketinde özel bir uygulama şekli belirtilmediği takdirde, sistem çalıştırılarak seraya 1–2 saat su verildikten sonra, önerilen dozdaki ilaç bir kap içinde az miktar suyla karıştırılarak sistemin sıvı gübre atıcısına bağlanır. Buradaki vana ayarlanarak ilacın 30–45 dakika içinde seraya verilmesi sağlanır. İlaçlamadan sonra sulama sistemi 2 saat daha çalıştırılarak ilacın toprağa nüfuzu sağlanır.

Granül ilaçlar için, atılacak alana göre ilaç normu hesaplanır (kg/da). Bu işlem için aşağıdaki işlem basamakları izlenmelidir:

- Toprak üzerine büyüklüğü bilinen bir plastik örtü serilir.
- Dağıtıcı belirlenen bir hızda tente boyunca çalıştırılarak kaplanan alan belirlenir.
- Bu alana yayılan granüller toplanarak tartılır.
- gr/m^2 veya kg/da olarak bulunan gerçek norm ile önerilen norm karşılaştırılır. Eğer aradaki fark büyük olursa gerekli ayarlar yapılarak kalibrasyon tekrarlanır.

Elle veya granül dağıtıcılar ile toprak yüzeyine homojen olarak dağıtılır. İlacın toprağa gömülebilmesi için karıştırılması gerekmektedir. Makine kullanılarak yapılan granül uygulamalarında ise ilaç toprağa doğrudan gömülmektedir. İşlemin ardından toprak sulanır.

Gerek sıvı gerekse katı fümigantların uygulanmasından sonra gazın hemen uçmaması için toprak yüzeyi polietilen örtü ile kapatılmalıdır. Büyük alanlar ise toprağın üzeri gölleninceye kadar bol su verilerek su ile örtülebilir. Örtünün kapalı tutulma süresi ilacın özelliğine bağlı olarak, sıcak ve kurak mevsimlerde 2 haftaya kadar inebileceği gibi, soğuk ve yağışlı periyotlarda 4 haftaya kadar uzatılabilir. Fümigant etkili bazı preparatlar solarizasyon yöntemi ile birlikte kombine bir şekilde kullanılabilir.

6. Seralarda ilaçlama uygulamaları

Seralarda hastalık ve zararlı kontrolü için yapılan ilaçlamalarda yaygın olarak elle veya sırtta taşınan pülverizatörler kullanılmaktadır.

Elle taşınan pülverizatörlerde farklı damla çapları üreten makinalar bulunmaktadır:

- Isı enerjisiyle çalışan memelerin yer aldığı sisleyiciler ile oldukça küçük damlalı sis şeklinde pülverizasyon yapılmaktadır. Düşük ilaç normlarında çalışıldığından bir depo ilaç+su



karişımı ile büyük alanlar ilaçlanabilmektedir. Ayrıca sisin yüzey aralarına nüfuz etme yeteneği yüksek olduğundan hastalık ve zararlı kontrolünde etkili sonuçlar alınmaktadır. Kapalı alan için genellikle 400 m³ lük birim hacim için 1 litre ilaç uygulanmaktadır. Ancak bu büyük sisleme oranına karşılık ilacın solunum yoluyla vücuda geçme tehlikesi söz konusudur. Bu nedenle seralarda sisleme yapıldıktan sonra en az 5–6 saat sera kapalı tutulmalıdır. İlaçlama sırasında ve seraya girilecekse sonrasında mutlaka koruyucu maske ve elbise kullanılmalıdır.

Sisleyicinin verdisi ve dozu doğru ayarlanmalıdır. Bitki yaprakları sisleme sırasında kuru olmalı ve yüksek nem bulunmamalıdır. Sıcaklık ise 18–29 °C arasında olmalıdır. Bu nedenle sisleme için akşam saatleri tercih edilmelidir.

• Döner diskli memeye sahip pülverizatörler ile (bazı modellerde küçük bir fan bulunabilmektedir) ULV ve LV hacimlerinde küçük damlalarla ilaçlama yapılmaktadır. Pülverizatör tarafından üretilen damla çapları standart olduğu için bitkide iyi bir kaplama elde edilebilmektedir. Bu pülverizatörlerle ilaçlama yapılmadan önce bölüm 1.'de anlatılan meme verdisi ve ilaç normunu belirlemedeki işlem basamakları takip edilmelidir. İlaçlamayı yapan kişinin yürüyüş hızı da ilerleme hızı olarak göz önünde bulundurulmalıdır. Hesaplanacak ilaç normuna ve doza uygun olarak gerekli ilaç depoya konulmalıdır.

Sırtta taşınan pülverizatörler mekanik veya motorlu olabilmektedir. Kullanım ve kalibrasyonları bölüm 3 'te anlatılmıştır.

Bu pülverizatörlerin dışında üzerinde, elektrik veya benzinli motoru bulunan arabalı tip küçük pülverizatörlerin de kullanımı söz konusudur. İlaçlama bir tabanca yardımıyla, düşük basınç altında üretilen iri damlalar ile yapılmaktadır. Kalibrasyonu bölüm 3'te anlatılmıştır.

7.Damla Sulama Sistemleri ile Pestisit Uygulamaları

Damla sulama, noktasal ya da hat şeklindeki kaynaklar ile aracılığı düşük basınçlarda bitkinin kök bölgesine eşit miktarda su temin etmek için kullanılan bir sistemdir. Bu sistemler ile uygulanması tavsiye edilen pestisitleri kullanılarak zararlı etmenlere karşı ilaçlama da yapılabilir. Çoğu zaman hava ve arazi koşullarına bağlı kalmaksızın tekdüze bir dağılım ile ilaçlama imkanının bulunması, yoğun vejetatif dönemlerde uygulama kolaylığı, operatörün kimyasallara daha az maruz kalması, traktör ve ekipmanla geçişe bağlı toprak sıkışmasının azaltılması gibi yararları bulunmaktadır.

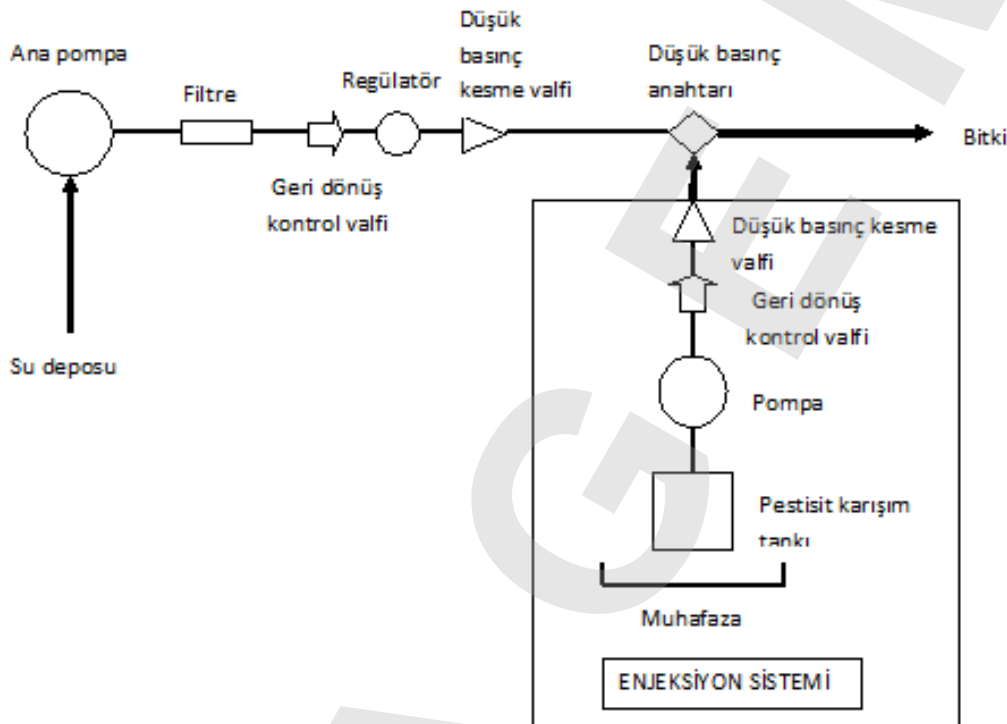
Damla sulama ile ilaçlama sistemlerinde de uygun ekipman kullanımı ve kalibrasyon son derece önemlidir. Temel olarak bu sistemler tek parça halinde işletilen iki farklı bölümden oluşmaktadır. Birinci bölümün komponentleri tipik bir sulama sisteminde olduğu gibidir:

- ✓ Ana su kaynağı
- ✓ Ana su pompası
- ✓ Su filtre sistemi
- ✓ Geri akış önleme valfi
- ✓ Basınç göstergesi
- ✓ Düşük basınç kapatma vanası
- ✓ Düşük basınç sensörü / kapatma düğmesi
- ✓ Basınç tahliye valfi
- ✓ Çeşitli çapta hortumlar ve tüpler

İkinci bölümün komponentleri ise sulama ekipmanına ek olarak sisteme bitki koruma ürünü enjeksiyonu öncesinde ihtiyaç duyulacak parçalardır:

- ✓ Kimyasal karışım deposu
- ✓ Herhangi bir kimyasal çözelti sızıntısını engellemek için muhafaza
- ✓ Düşük basınçlarda sabit akış oranını sağlamak için pompa veya cihaz
- ✓ Geri akış önleme valfi
- ✓ Alçak basınç kapatma vanası

Yukarıdaki komponentlerden oluşan sistem Şekil 1’ de verilmiştir.



Şekil 1. Damla sulama sistemi ve enjeksiyon sistemi

Kalibrasyon

1-Zamanlama:

Minimum enjeksiyon zamanı, ihtiyaç duyulan suyun pestisit enjeksiyon pompasından en uzaktaki dağıtıcıya ulaşması için gerekli olan süredir. Bu süreyi doğru belirlemek için sabun ya da gıda boyası karıştırılmış yaklaşık 4 litre su sisteme enjekte edilir. Başlangıç ve son dağıtıcıdan bu karışımın çıktığı bitiş süresi kaydedilerek sistemin doldurulması için gerekli zaman bulunmuş olur. Bu süreden daha azı bitkilere eşit olmayan ilaç dağılımına sebep olur. Genel bir kural olarak her bir sulama bölgesi için enjeksiyon süresi 2 saatten daha uzun olmamalıdır. Ayrıca pestisit enjeksiyon için sulama döngüsünün 1/3 'lük dilimi hedeflenmelidir. Örneğin; 180 dakikalık sulama süresinin ilk 60 dakikasından sonraki zaman dilimi enjeksiyon için seçilmelidir. Tıkanmaları engellemek için enjeksiyon son filtrelerden önceki bir noktada yapılmalıdır.



2-Sulama sistemine enjekte edilecek pestisit miktarının hesaplanması:

Damla sulama sistemine enjekte edilecek pestisit miktarının hesaplanması için öncelikle ıslatılacak alanın belirlenmesi gerekmektedir. Damla sulama sistemi ile boş alanda (malçsız) enjekte edilecek pestisit miktarının hesaplanması için; Bitki sıra üzerine bitkilerin kök bölgelerini ıslatmak için yeterli su uygulandıktan sonra ıslatılmış sıranın genişliği ölçülür. Sulanacak sıraların toplam uzunluğu ıslatılmış sıranın genişliği ile çarpılarak toplam ıslatılmış alan bulunur. Sisteme enjekte edilecek pestisit miktarı bu alana göre hesaplanmalıdır. İlacın etiketinden dekara uygulama dozu ile toplam alan çarpılarak sulama suyuna enjekte edilecek pestisit miktarı hesaplanır.

$$A = b \times h \times 0,001$$

A: Toplam ıslatılan alan (da)

b: ıslatılan sıranın genişliği (m)

h: Sulanacak sıraların toplam uzunluğu (m)

$$m = A \times D$$

m: Enjekte edilecek pestisit miktarı (ml)

D: İlaç dozu (ml/da)

Örnek: Damla sulama sistemi ile sulanan toplam 50 sıralık bir alanda ıslatılan tek bir sıranın genişliği $b=0,75$ m ve uzunluğu $h= 50$ m, kullanılacak pestisit dozu 125 ml/da ise;

$$A = 0,75 \times 50 \times 50 \times 0,001 = 1,87 \text{ da}$$

$$m = 1,87 \times 125 = 233,75 \text{ ml' dir.}$$



EK-2:

BİTKİ ZARARLILARI FİTOTOKSİSİTE REHBERİ

Bu rehber Türkiye Bitki Zararlılarına Karşı Zirai Mücadele Standart İlaç Deneme Metotları için fitotoksitenin belirlenmesi amacıyla hazırlanmıştır.

1. Tanımı

Fitotoksite, bir bitki koruma ürününün bitkide geçici veya uzun süreli zarar oluşturma kapasitesidir.

2. Fitotoksitenin Değerlendirilmesi

Bir kültür bitkisi veya ürüne bir bitki koruma ürününün fitotoksitesinin değerlendirilmesi biyolojik etkinlik raporunun ayrılmaz bir parçasıdır.

Bitki koruma ürünlerinin fitotoksite değerlendirilmesinde ilk önce bitkideki renk değişimine bakılır. Renk değişikliği söz konusu ise 5. maddede yer alan kültür bitkisi bazında hazırlanan fitotoksite ile ilgili kriterler incelenir.

Fitotoksiteden kaynaklanan belirtilerle, tohum veya toprak kaynaklı etmenler tarafından oluşturulan belirtileri birbirinden ayırmak zor olduğu için, toprağa veya tohuma doğrudan uygulanan bitki koruma ürünleri için de seçicilik denemeleri rutin olarak yürütülmelidir.

Seçicilik denemeleri fitotoksityi ölçmek üzere tavsiyesi istenen dozda ve uygulamada üst üste ilaçlamalarla karşılaşılabileceği düşünülerek iki katı dozda yapılır. Bu durumda genellikle belirtilerin yanı sıra verim üzerine etkiler de değerlendirilir.

Aynı bitkiye, ikinci ürüne ya da komşu bitkiye kullanılan farklı bitki koruma ürünleri arasındaki etkileşimler veya bir önceki ürüne yapılan uygulamadan kalan kalıntılar sonucunda da fitotoksite meydana gelebilir. Gerektiğinde bu faktörler göz önüne alınmalıdır.

Sonuç olarak fitotoksite değerlendirmesiyle ilgili olarak çeşit seçiminin de önemli olduğu vurgulanmalıdır. Farklı çeşitlere fitotoksitenin karşılaştırılabilmesi için bir dizi özel deneme kurmak yararlı olabilir.

3. Genel Fitotoksite Belirtilerinin Tanımları

Fitotoksite etkileri bitki gelişimi boyunca her hangi bir zamanda veya hasatta görülebilir. Bu belirtiler geçici veya kalıcı olabilir. Belirtiler bütün bitkiyi etkileyebileceği gibi bitkinin kök, yaprak vb. herhangi bir organında görülebilir. Bu durum açıkça belirtilmeli ve mümkünse görsel olarak belgelenmelidir.

Belli başlı fitotoksite belirtileri şunlardır:

Renk değişmesi: Bütün bitkinin veya bazı kısımlarının sararma, beyazlaşma, renk koyulaşması veya açılması, kahverengileşme veya kızarıklık gibi renk değişiklikleri

Bitki gelişme dönemlerinde sapmalar: Gelişmede duraklama veya gecikme, uyanma, çiçeklenme, meyve bağlama, olgunlaşma gibi dönemlerdeki gecikmeler veya sapmalar, yaprak, çiçek, meyve vb. gibi organların görülmemesi

Ölü Doku (Nekroz) Oluşumu: Ölü doku, organ ve dokuların bölgesel ölümüdür. Başlangıçta genellikle renk değişmesi olarak görünür. Daha sonra ölü doku noktaları yaprak üzerinde delikler bırakarak dökülür.

Şekil bozuklukları: Bitkide veya bazı kısımlarında görülen kıvrılma, bodurluk, uzama, hacimde değişme gibi normalden farklılaşmalardır. Solma da bu gruba girer.



4. Genel Fitotoksite Belirtilerini Değerlendirme Yöntemleri

Seyrelme: Fidan sayısında azalma

Gelişme dönemlerine erken veya geç ulaşma: Bitkilerin %50'sinin belirli bir gelişme dönemine ulaştığı gün sayısı olarak veya belirli bir sürede bir gelişme dönemine ulaşmış bitki sayısı olarak.

Gelişmede gerileme veya hızlanma: Bazı organların sayısında, uzunluğunda ve çapında oransal veya kesin ölçümler.

Renkte değişimler, nekroz ve deformasyon: Parsel veya birim alan başına etkilenen bitki veya bitki kısımlarının sayısal, skala kullanımı (örneğin; hiç yok, hafif, orta, çok) ile, etkilenen yüzey alan oranı veya şahit ile karşılaştırılmak suretiyle belirtilir.

5. SEÇİCİLİK DEĞERLENDİRMELERİNDE KULLANILACAK KRİTERLER

Fitotoksite; denenen bitki koruma ürününün etki şekli, uygulama zamanı vb. gibi özellikler esas alınarak aşağıda belirtilen uygun parametreler seçilmek suretiyle değerlendirilmelidir.

MEYVE AĞAÇLARI İÇİN

a. Belirli gelişme dönemlerine ulaşmada, tomurcuklanmada, çiçeklenmede, meyvenin renk değiştirmesinde ve meyvenin olgunlaşmasında gecikme

b. Çiçek ve meyve dökmede hızlanma,

c. Çiçek ve yaprak tomurcuğu sayısında azalma,

d. Olgunlaşmadan önce ve olgunlaştıktan sonra düşen meyve sayısında artma,

e. Yaprak ayasının tamamında kloroz, renk açılması vb. gibi anormal renk oluşumları,

f. Yaprak damarlarında, damar aralarında, uçlarında veya kenarlarında lokal renk bozukluğu veya anormal renk oluşumu,

g. Bir yıllık sürgünlerde renk bozukluğu veya anormal renk oluşumu,

h. Bir yıllık sürgünlerdeki yaprak kenarlarında, damar boyunca ve yaprak ayasında nekroz oluşumu,

ı. Yaprak veya yıllık sürgünlerde kısılma, çalılışma ve kıvrılma, yaprak ayasında solgunluk, şişkinlik ve kıvrılma, damarların şekil ve yerinde değişiklikler, petiol, yaprak sapı ve yaprak ayasının bir birine yapışması gibi deformasyonların oluşması,

i. Hasat zamanı meyvede lekelenme (1-4 skalası kullanılabilir)

1 leke yok

2 meyve yüzeyinin %10'u lekeli

3 meyve yüzeyinin %10-30'u lekeli

4 meyve yüzeyinin %30'undan fazlası lekeli

BAĞ İÇİN

a. Belirli gelişme dönemlerine ulaşmada, tomurcuklanmada, çiçeklenmede, meyvenin renk değiştirmesinde ve meyvenin olgunlaşmasında gecikme

b. Çiçek ve yaprak tomurcuğu sayısında azalma,

c. Yaprak ayasının kenarlarında, damarlarında, ayanın iç kısımlarında renk bozukluğu veya lokalize olmuş lekeler,



- d.** Genç sürgün ve dallarda renk bozukluğu ve nekroz oluşumu,
- e.** Odunsu dokuda renk bozukluğu ve nekroz oluşumu (doku içindeki renk bozukluğunu gösterir)
- f.** Tüm bitkide çalılışma, kıvrılma, boğum aralarının kısalması ve solgunluk gibi deformasyonlar
- g.** Yapraklarda çalılışma, kıvrılma, şişme, şemsiye şekli alma ve damarlarda büzüşme gibi deformasyonlar

ENDÜSTRİ VE SÜS BİTKİLERİ

- a.** Belirli gelişme dönemlerine ulaşmada, tomurcuklanma, taraklanma, çiçeklenme, koza oluşturmada gecikme ve azalma,
- b.** Tarak, çiçek, tomurcuk ve koza dökmeye hızlanma,
- c.** Tarak, çiçek ve yaprak tomurcuğu sayısında azalma,
- d.** Yaprak ayasının tamamında kloroz, renk açılması vb. gibi anormal renk oluşumları,
- e.** Yaprak damarlarında, damar aralarında, uçlarında veya kenarlarında lokal renk bozukluğu veya anormal renk oluşumu,
- f.** Yapraklarda çalılışma, kıvrılma, şişme, şemsiye şekli alma, damarlarda büzüşme, banya yapraklılık oluşumu gibi deformasyonlar
- g.** Çiçeklerde şekil bozuklukları, renk bozulmaları, çiçeklerin tam açılmaması
- h.** Kozaların sağlıklı açılmaması ve küçük kalması

SEBZE, YEM BİTKİLERİ VE PATATES

- a.** Bitkilerde fide öneminde ve/veya gelişme dönemine ulaştığında, çiçeklenmede, yapraklarda, meyvenin renk değiştirmesinde ve meyvenin olgunlaşmasında gecikme
- b.** Çiçek, meyve ve yaprak dökmeye hızlanma,
- c.** Çiçek ve yaprak tomurcuğu sayısında azalma,
- d.** Olgunlaşmadan önce ve olgunlaştıktan sonra düşen meyve sayısında artma,
- e.** Yaprak ayasının tamamında kloroz, renk açılması vb. gibi anormal renk oluşumları,
- f.** Çiçek, meyve görünümünde ve yapısında; Yaprak damarlarında, damar aralarında, uçlarında veya kenarlarında oluşabilecek lokal renk bozukluğu veya anormal renk oluşumu
- h.** Sürgünlerdeki yaprak kenarlarında, damar boyunca ve yaprak ayasında nekroz oluşumu,
- i.** Yaprak veya sürgünlerde kısalma, çalılışma, kıvrılma, solgunluk, şişkinlik ve kıvrılma; damarların şekil ve yerinde değişiklikler, petiol, yaprak sapı ve yaprak ayasının bir birine yapışması gibi deformasyonların oluşması,
- i.** Hasat zamanı meyvede lekelenme (1-4 skalası kullanılabilir)
 - 1 leke yok
 - 2 meyve yüzeyinin %10'u lekeli
 - 3 meyve yüzeyinin %10-30'u lekeli
 - 4 meyve yüzeyinin %30'undan fazlası lekeli



HUBUBAT

- a.** Kardeş/bitki sayısında azalma, belirli gelişme dönemlerine ulaşmada, (çiçeklenmede/tepe püskülü oluşumu, koçan bağlama) olgunlaşmada gecikme,
- b.** Çiçek organları, başak, panikül/tepe püskülü çıkartan bitki sayısında azalma,
- c.** Yapraklarda renk bozukluğu, daha açık veya koyu yeşil renk veya beyazlaşma,
- d.** Yapraklarda ölü doku oluşumu, deformasyonlar,
- e.** Bitki boyunda değişim ve gövde deformasyonları,
- f.** Çiçeklerde deformasyonlar (çift veya çatallaşmış başak, ilave başakçıklar vb.)
- g.** Sapa kalkamama ve çiçek durumunun oluşmaması
- h.** Verime etki
- ı.** Çimlenme ve sürme gücü ve hızına etkiler (tohum ilaç denemelerinde)

DEPO

- a.** Çimlenme, sürme gücü ve hızına etkiler
- b.** Üründe renk bozukluğu veya anormal renk oluşumu
- c.** Üründe lekelenme
- d.** Koku ve tat yönünden değişim gözlemlenmeli
- e.** Üründe şekerlenme
- f.** Meyve sertliği
- g.** Üründe nem miktarı
- h.** Ürünün asitliği (gibi kriterleri de ekleyebiliriz. Dilek Turanlı)

GENEL ZARARLILAR

Denenen ilacın uygulama şekli, formülasyonu ve konukçusu dikkate alınarak yukarıdaki parametrelere göre fitotoksik yönden değerlendirilmelidir.