



BİTKİ ZARARLILARI STANDART İLAÇ DENEME METOTLARI

MEYVE ZARARLILARI



İÇİNDEKİLER

Sayfa No

- AĞAÇ SARIKURDU [*Zeuzera pyrina* L. (Lep.: Cossidae)] STANDART İLAÇ DENEME METODU 1
- AKDENİZ MEYVE SİNEĞİ [*Ceratitis capitata* (Wied.) (Dip.: Tephritidae)] KİTLE HALİNDE TUZAKLA YAKALAMA STANDART DENEME METODU 4
- AMERİKAN BEYAZKELEBEĞİ [*Hyphantria cunea* (Drury) (Lep.: Arctiidae)] STANDART İLAÇ DENEME METODU 8
- ALTIN KELEBEK [*Euproctis chrysorrhoea* (L.) (Lep.: Lymantridae)] STANDART İLAÇ DENEME METODU 10
- ARMUT KAPLANI [*Stephanitis pyri* (Fabricius) (Hemiptera: Tingidae)] STANDART İLAÇ DENEME METODU 13
- ARMUT PSİLLİDİ [*Cacopsylla pyri* L. (Hem.:Psyllidae)] STANDART İLAÇ DENEME METODU 16
- ARMUT YAPRAKUYUZU [*Eriophyes pyri* Nal. (Acarina: Eriophyidae)] STANDART İLAÇ DENEME METODU 19
- BADEM İÇKURDU [*Eurytoma amygdali* End. (Hym.: Eurytomidae)] STANDART İLAÇ DENEME METODU 21
- BADEM YAZICI BÖCEĞİ [*Scolytus amygdali* Guer (Col.: Scolytidae)] STANDART İLAÇ DENEME METODU 24
- ÇİLEKTE ÇİÇEK TRİPSİ [*Frankliniella occidentalis* (Perg.), *Frankliniella intonsa* (Tryb.) (Thysanoptera: Thripidae)] STANDART İLAÇ DENEME METODU 27
- ÇİLEKTE KIRMIZIÖRÜMCEKLER [*Tetranychus cinnabarinus* Boisd. *Tetranychus urticae* Koch.(Acarina: Tetranychidae)] STANDART İLAÇ DENEME METODU 30
- DEPOLANMIŞ YAŞ MEYVEDE AKDENİZ MEYVESİNEĞİ [*Ceratitis capitata* (Wiedemann) (Diptera: Tephritidae)] FUMİGASYON STANDART İLAÇ DENEME METODU 33
- DEPOLANAN YAŞ MEYVE VE SEBZEDE [*Frankliniella occidentalis* Pergande (Thysanoptera: Thripidae)] İÇİN FUMİGASYON STANDART İLAÇ DENEME METODU 36
- DOĞU MEYVEGÜVESİ [*Grapholita molesta* (Busck) (Lep.: Tortricidae)] STANDART İLAÇ DENEME METODU 39
- DUT KABUKLUBİTİ [*Pseudaulacaspis pentagona* (Targ.-Tozz) (Hemiptera: Diaspididae)] STANDART İLAÇ DENEME METODU 42
- ELMA AĞKURDU [*Yponomeuta malinellus* Zell. (Lep.: Yponomeutidae)] STANDART İLAÇ DENEME METODU 45
- ELMA GÖVDEKURDU [*Synanthedon myopaeformis* (Bork.) (Lep.: Sesiidae)] STANDART İLAÇ DENEME METODU 47
- ELMA GÖZKURDU [*Anthonomus pomorum* (L.) (Col.: Curculionidae)] STANDART İLAÇ DENEME METODU 50
- ELMA İÇKURDU [*Cydia pomonella* L (Lep.: Tortricidae)] STANDART İLAÇ DENEME METODU 53
- ELMA İÇKURDU [*Cydia pomonella* (L.) (Lep.: Tortricidae)] ÇİFTLEŞMEYİ ENGELLEME TEKNİĞİ STANDART DENEME METODU 56
- ELMA PAMUKLUBİTİ [*Eriosoma lanigerum* (Hausm.) (Hem.: Pemphigidae)] STANDART İLAÇ DENEME METODU 59
- ELMA PASAKARI [*Aculus schlechtendali* (Nal.) (Acarina: Eriophyidae)] STANDART İLAÇ DENEME METODU 62



- ERİK İÇKURDU [*Cydia funebrana* (Treit.) (Lep.: Tortricidae)] STANDART İLAÇ DENEME METODU 65
- ERİK KOŞNİLİ [*Sphaerolecanium prunastri* (Boy.) (Hemiptera: Coccidae)] STANDART İLAÇ DENEME METODU 67
- KANADI NOKTALI SİRKE SİNEĞİ [*Drosophila suzukii* Matsumura (Diptera: Drosophilidae)] STANDART İLAÇ DENEME METODU 70
- KANADI NOKTALI SİRKE SİNEĞİ [*Drosophila suzukii* Matsumura (Diptera: Drosophilidae)] KİTLE HALİNDE TUZAKLA YAKALAMA STANDART DENEME METODU 73
- KAYISI'DA ŞEFTALİ GÜVESİ [*Anarsia lineatella* Zell. (Lep.: Gelechiidae)] ÇİFTLEŞMEYİ ENGELLEME TEKNİĞİ STANDART DENEME METODU 76
- KAYISI YAPRAKUYUZU [*Eriophyes similis* Nal. (Acarina: Eriophyidae)] STANDART İLAÇ DENEME METODU 79
- KESTANE KURTLARI [Kestane içkurdu (*Cydia splendana* (Hbn.) (Lepidoptera: Tortricidae) Kestane hortumluböceği (*Curculio elephas* (Gyllenhal) (Coleoptera: Curculionidae)] STANDART İLAÇ DENEME METODU 81
- KİRAZ SİNEĞİ [*Rhagoletis cerasi* L. (Dip.:Tephritidae)] STANDART İLAÇ DENEME METODU 84
- KİRAZ SİNEĞİ [*Rhagoletis cerasi* L.(Dip.: Tephritidae)] KİTLE HALİNDE TUZAKLA YAKALAMA STANDART DENEME METODU 87
- KİRAZ SİNEĞİ [*Rhagoletis cerasi* L. (Dip.: Tephritidae)] ZEHİRLİ YEM KISMİ DAL İLAÇ DENEME METODU 90
- KİRAZ SÜLÜĞÜ [*Caliroa limacina* Retz. (Hym.: Tenthredinidae)] STANDART İLAÇ DENEME METODU 93
- MEYVE AĞAÇLARINDA AKARLAR STANDART İLAÇ DENEME METODU 95
- MEYVE AĞACI DİPKURLARI STANDART İLAÇ DENEME METODU 98
- MEYVE AĞAÇLARINDA YAPRAKBİTLERİ STANDART İLAÇ DENEME METODU 101
- MEYVE VE BAĞ ALANLARINDA EŞEYSEL ÇEKİCİ VE CEZBEDİCİ TUZAKLAR STANDART DENEME METODU 104
- MEYVE BAHÇELERİNDE AKDENİZ MEYVESİNEĞİ [*Ceratitis capitata* Wied. (Diptera: Tephritidae)] STANDART İLAÇ DENEME METODU 107
- MEYVE BAHÇELERİNDE GÖRSEL TUZAKLAR STANDART DENEME METODU 110
- MEYVE TESTERELİARILARI STANDART İLAÇ DENEME METODU 112
- PORTAKAL GÜVESİ [*Cryptoblabes gnidiella* Mill. (Lepidoptera: Pyralidae)] STANDART İLAÇ DENEME METODU 114
- SAN JOSE KABUKLUBİTİ [*Diaspidiotus perniciosus* (Comstock) (Hem.: Diaspididae)] STANDART İLAÇ DENEME METODU 117
- ŞEFTALİ DOĞU MEYVEGÜVESİ [*Cydia molesta* (Busck) (Lepidoptera: Tortricidae) VE ŞEFTALİ GÜVESİ [*Anarsia lineatella* Zell. (Lepidoptera: Gelechiidae) ÇİFTLEŞMEYİ ENGELLEME TEKNİĞİ STANDART DENEME METODU 120
- ŞEFTALİ GÜVESİ *Anarsia lineatella* Zell. (Lep.: Gelechiidae) STANDART İLAÇ DENEME METODU 123
- ŞEFTALİ VE NEKTARİNDE ÇİÇEK THRİPSİ [*Frankliniella occidentalis* Perg. (Thysanoptera: Thripidae)] STANDART İLAÇ DENEME METODU 126
- ŞEFTALİ VİRGÜL KABUKLUBİTİ [*Nilotaspis halli* (Green) (Hem.: Diaspididae)] STANDART İLAÇ DENEME METODU 128
- TOMURCUK TIRTILLARI STANDART İLAÇ DENEME METODU 131



- TRABZON HURMASI'NDA AKDENİZ MEYVESİNEĞİ [*Ceratitis capitata* (Wied.) (Diptera: Tephritidae)] STANDART İLAÇ DENEME METODU 134
- VİRGÜL KABUKLUBİTİ [*Lepidosphes ulmi* (L.) (Hom: Diaspididae)] STANDART İLAÇ DENEME METODU 137
- YAPRAKBÜKENLER STANDART İLAÇ DENEME METODU 140
- YAPRAK GALERİGÜVELERİ STANDART İLAÇ DENEME METODU 143
- YÜZÜK KELEBEĞİ [*Malacosoma neustria* (L.) (Lep.: Lasiocampidae)] STANDART İLAÇ DENEME METODU 146
- EK-1 ZİRAİ MÜCADELE ALET VE MAKİNALARININ KALİBRASYONU 148
- EK-2 BİTKİ ZARARLILARI FİTOTOKSİSİTE REHBERİ 158



AĞAÇ SARIKURDU
[*Zeuzera pyrina* L. (Lep.: Cossidae)]
STANDART İLAÇ DENEME METODU

1. DENEME KOŞULLARI

1.1. Kültür Bitkisi ve Çeşidi ile Test Organizmalarının Seçimi

Zararlının sorun olduğu meyve türleri seçilmelidir.

Test organizması olarak Ağaç sarıkurdu larvaları hedef alınır.

1.2. Deneme Yerinin Özellikleri

Aynı yaşta ve çeşitte, tam verim çağında olan meyve bahçeleri tercih edilmelidir. Zararlı yeterli yoğunlukta bulunmalı ve ağaçlardaki dağılımı homojen olmalıdır. Kültürel işlemler örneğin, gübreleme, toprak işleme vb. denemenin yapıldığı bütün parsellerde homojen olmalıdır. Yürütülen denemelerde bitkiye ilişkin özellikler (yetiştirme tekniği, bitki boyu, taç genişliği, sıra arası ve sıra üzeri mesafe vb.) verilmelidir.

1.3. Deneme Deseni ve Tertibi

Deneme tesadüf blokları deneme desenine göre kurulmalıdır. Denemenin karakterlerini, denenecek ilaçlar, bunların farklı dozları, karşılaştırma ilacı ve şahit oluşturur.

Denemede tekerrür sayısı en az 4 olmalı, hata serbestlik derecesi 9'un altına düşmemelidir. En az 3 x 3 = 9 ağaç bir parsel olarak alınmalıdır. Sayım ortadaki ağaç (lar) da yapılmalıdır.

2. İLAÇLARIN UYGULANMASI

2.1. Denemeye Alınacak İlaçlar

Denemeye alınacak ilaçların ticari adı, firması, aktif madde adı ve miktarı, formülasyon şekli ve dozları bir çizelge halinde verilmelidir.

2.2. Karşılaştırma İlacı

Ülkemizde aynı konuda ruhsat almış aktif madde ve yüzdesi, formülasyonu, etki ve uygulama şekli aynı ilaçlar karşılaştırma ilacı olarak alınır. Bu özellikte Bitki Koruma Ürünü bulunmadığı takdirde aynı konuda ruhsat almış formülasyonu, etki ve uygulama şekli gibi özellikleri denenecek ilaca en yakın olan ilaçlar karşılaştırma ilacı olarak alınır. Karşılaştırma ilacının bulunmaması durumunda ise; sadece şahit ile karşılaştırılarak deneme kurulabilir.

2.3. Uygulama Şekli

2.3.1. Uygulamanın Tipi

Etiketinde belirtilen kullanma talimatına göre, genellikle ağaçlar başta gövde ve kalın dallar olmak üzere ağaçtan akıncaya kadar ıslatılmak suretiyle püskürtme şeklinde yapılmalıdır.

2.3.2. Kullanılan Aletin Tipi

İlaçlamalar bütün deneme alanında tekdüze dağılım sağlayacak veya doğru bölgesel ilaçlama (kısmi dal, gövde vb.) yapabilecek uygun bir alet veya makine ile yapılmalıdır. Biyolojik etkinliği doğrudan etkileyebilecek faktörler (çalışma basıncı, meme tipi, meme delik çapı, meme verdisi, ilerleme hızı vb.) amaca uygun olarak seçilmelidir. Seçilen bu faktörler,



kullanılan zirai mücadele alet-makinesi ve ilaçlama başlıklarının ticari adı ile birlikte kaydedilmelidir.

2.3.3. Uygulama Zamanı ve Uygulama Sayısı

İlaçlamalar, genellikle yumurta açılma periyodu süresince (yaz sonu ile sonbahar başlangıcı) genç larvalara karşı yapılır. İlk ilaçlama, yaprak sapı ile dal arasındaki koltuk kısımlarında genç larvaların zararı görülür görülmez yapılmalı, 15-20 gün aralıkla 3-4 ilaçlama uygulanmalıdır. İlaçlama sayısı ve her ilaçlamanın tarihi kaydedilmelidir.

2.3.4. Kullanılan Dozlar ve Hacimler

İlaçlar, firmasınca önerilen doz ve en az iki alt dozda denenmelidir. Doz, 100 l suya preparat olarak alınmalı ve her ağaç için sarf edilen ilaçlı su miktarı kaydedilmelidir. Uygun ilaç normu seçilmeli ve ilaçlamadan önce bir parselde kullanılacak su miktarı kalibrasyon yapılarak belirlenmelidir (Ek-1).

2.3.5. Uygulamanın Diğer Zararlılara, Hastalıklara ve Yabancı Otlara Karşı Kullanılan İlaçlarla İlişkileri Hakkında Bilgiler

Eğer diğer ilaçların kullanılması zorunlu ise, bu ilaçlar, deneme ilacı ve karşılaştırma ilacından ayrı olarak tüm parsellere homojen bir şekilde uygulanmalıdır. Bu uygulamaların denemeyi en az düzeyde etkilemesi sağlanmalıdır. Uygulama hakkında ayrıntılı bilgi verilmelidir.

3. SAYIM VE DEĞERLENDİRME

3.1. Meteorolojik Veriler

İlaçlama sırasında yağış, sıcaklık, orantılı nem ve rüzgâr hızı, denemenin yapıldığı yerde kaydedilmeli veya en yakın meteoroloji istasyonundan alınmalıdır. Deneme süresince şiddetli kuraklık ve sağanak yağış, dolu vb. gibi deneme sonucunu etkileyecek ekstrem hava koşulları da kaydedilmelidir.

İlaçlamalar sakın havada yapılmalı ve 4 m/s üzerindeki rüzgâr hızlarında yapılmamalıdır.

3.2. Sayım Şekli, Zamanı ve Sayısı

Vejetatif periyodun bitiminde, son ilaçlamadan 20-30 gün sonra, deneme ağaçlarının tamamı dikkatle kontrol edilmelidir. Galeriler işaretlenmeli ve giriş deliklerindeki pislikler fırça ile temizlenmelidir.

Bir hafta sonra bu galeriler tekrar kontrol edilerek her ağaçtaki canlı larvaların bulunduğunu gösteren taze pislik bulunan galeriler işaretlenir. Daha sonra bu giriş delikleri tekrar temizlenir. Gözlemler bir hafta sonra tekrar edilerek pislik bulunan galeri sayıları belirlenir. Bu şekilde birbirini izleyen iki kontrolde elde edilen sayıların ortalaması alınarak canlı larva sayısı tespit edilir.

3.3. Uygulamanın Kültür Bitkisine Olan Etkisi

Ek 2'ye bakınız.

3.4. Uygulamanın Hedef Olmayan Organizmalara Etkisi

Denemede kullanılan ilaçların diğer organizmalar, özellikle doğal düşmanlar üzerine etkilerinin olup olmadığı ilaçlamadan sonra veya değerlendirme sayımı sırasında uygun bir metotla (gözle inceleme, dal sayımı, çarşaf metodu, darbe metodu vb.) sayılarak sonuçlar verilmelidir.



3.5. Uygulamanın Verime ve Kaliteye Etkisi

Gerekli değildir.

4. SONUÇLAR

Sayım sonuçları canlı larvalar üzerinden Abbott formülüne göre değerlendirilip sonuçlara uygun istatistiksel analiz uygulanmalıdır.

Not: Böcek gelişme düzenleyicileri, mikrobiyal preparatlar ve Entegre Mücadele Programlarında kullanılmaya uygun, yan etkileri az olan veya olmayan preparatlar için, ilacın özelliğine ve etki şekline bağlı olarak Bakanlığın uygun görmesi halinde metotta gerekli değişiklikler yapılabilir.



AKDENİZ MEYVE SİNEĞİ [*Ceratitis capitata* (Wied.) (Dip.: Tephritidae)]
KİTLE HALİNDE TUZAKLA YAKALAMA STANDART DENEME METODU

(Rev.09.03.2020)

(Rev:29.03.2022)

1. DENEME KOŞULLARI

1.1. Kültür Bitkisi ve Çeşidi İle Test Organizmalarının Seçimi

Deneme, hedef alınan zararlının sorun olduğu meyve gruplarından (turunçgil, sert çekirdekli meyveler, yumuşak çekirdekli meyveler, çeşitli meyveler) birinde, o grubu temsil edecek olan temsili üründe yapılır. Temsili ürünler Tablo 1 de verilmiştir.

Test organizması olarak Akdeniz meyve sineği erginleri hedef alınır.

1.2. Deneme Yerinin Özellikleri

Deneme meyveye yatmış, aynı çeşit ve yaştaki ağaçlardan oluşan ve tuzağın özelliğine göre en az 10 dekar olan bir bahçede yapılmalıdır. Turunçgillerde kurulacak deneme, temsili ürün olan mandarinin Satsuma gibi erkenci çeşitlerinden birinde, yumuşak çekirdekli meyvelerde kurulacak deneme, temsili ürün olan elmanın Golden çeşidinde kurulmalıdır. Yumuşak ve sert çekirdekli meyveler grubunda geçici çeşitler seçilmelidir. Diğer ürün gruplarında hassas çeşit söz konusu değildir. Deneme bahçesindeki ağaçlar ürün verme döneminde, gelişme ve verim yönünden mümkün olduğu kadar homojen olmalıdır.

Yürütülen denemelerde bitkiye ilişkin özellikler (yetiştirme tekniği, bitki boyu, taç genişliği, sıra arası ve sıra üzeri mesafe vb.) verilmelidir.

1.2. Deneme Deseni ve Tertibi

Deneme geniş parsel deneme desenine göre yapılmalıdır. Denemenin karakterlerini kitle halinde tuzakla yakalama ve kontrol parseli oluşturur. Deneme parselinin büyüklüğü en az 10 dekar olmalı ve kullanılacak tuzak sayısı tuzağın özelliğine (Biyolojik etkinliğine) göre belirlenmelidir. Kontrol parseli 1 dekardan az olmamalı ve kitle halinde tuzakla yakalama karakteri ile arasında en az 100 m mesafe bulunmalıdır.

2. DENEMENİN KURULMASI

2.1. Denemeye Alınacak Tuzaklar

Denemeye alınacak tuzakların ticari adı, firması, feromon veya cezbedicinin kimyasal bileşimi ve adı, feromon veya cezbedici miktarı, yayıcı ve tuzak tipi verilmelidir.

2.2. Karşılaştırma Karakteri

Gerekli değildir.

2.3. Uygulama Şekli

2.3.1. Uygulamanın Tipi

Prospektüsüne uygun olarak yapılır.

2.3.2. Kullanılan Tuzağın Tipi

Kullanılan tuzağın tipi ile ilgili olarak prospektüsündeki özellikler belirtilmelidir.



2.3.3 Biyolojik Etkinlik Denemelerinin Kurulmasında Temsili Ürün Uygulaması

Akdeniz meyvesineği kitle halinde tuzakla yakalama biyolojik etkinlik denemelerinin temsili üründe kurulması gerekmektedir. Farklı meyve gruplarında, söz konusu meyve türünü temsil edecek olan temsili ürünler ekli tabloda gösterilmiştir (Tablo 1).

2.3.4. Uygulama Zamanı ve Uygulama Sayısı

Akdeniz meyvesineğinin ilk ergin çıkışını belirlemek ve popülasyonunu izlemek için, ruhsatlı eşeyssel çekici izleme tuzakları kullanılmalıdır. İzleme tuzakları seçilen çeşide göre meyvelerde gelişmenin tamamlandığı, tatlanmanın başladığı ben düşme döneminden 50-60 gün önce yerden 1.5-2 metre yüksekliğe, ağaçların güney, güney-doğu ve/veya hâkim rüzgâr yönüne 100 ağaca bir adet tuzak olacak şekilde asılmalıdır. Tuzaklar ilk ergin yakalanıncaya kadar haftada 2-3 kez kontrol edilmelidir. İzleme amaçlı asılan bu tuzaklarda mandarin çeşitleri için günlük 3 adet, greyfurt ve portakal çeşitlerinde ise günlük 6 adet veya daha fazla ergin yakalanmasının yanında, meyvelerin normal iriliğine ulaşip renk değişiminin başlamasından ve vurma olgunluğuna ulaşmasından yaklaşık 35-45 gün önce kitle halinde yakalama tuzakları deneme parseline asılmalıdır.

İzleme amaçlı asılan tuzaklar deneme sonuna kadar takip edilmeli, kontroller haftada bir olacak şekilde yapılmalı ve kaydedilmeli, raporda sunulmalıdır. Tuzakların asılma tarihleri ile eşeyssel çekici tuzaklardaki feromon kapsüllerinin değiştirilme tarihleri kaydedilmelidir.

Biyolojik etkinlik amacıyla asılan tuzaklarda ise her 1 dekarda en az 1 deneme tuzağında bulunan erginler sayılarak kaydedilmeli ve sonuçlar çizelge halinde raporda belirtilmelidir. Ayrıca bu tuzakların sayım sonuçlarına göre zararlının popülasyon değişimi şekiller halinde verilmelidir.

Kitle halinde yakalama tuzağında erginlerin toplandığı bir tuzak kabı bulunmaması durumunda sadece izleme tuzaklarında yakalanan erginler sayılarak kaydedilmelidir.

Zararlıya karşı, en az iki biyolojik etkinlik denemesi yapılır. Birden fazla coğrafi bölgede yetiştirilen ürünlerde sorun olan zararlıya karşı yapılacak denemelerden biri, ürünün ve zararlı organizmanın en yoğun bulunduğu coğrafi bölgede, diğeri ise ekolojik şartları farklı olan başka bir coğrafi bölgede aynı yıl veya aynı coğrafi bölgede 2 yıl üst üste yapılır.

Meyvenin hasadından sonra denemeye son verilir.

2.4. Uygulamanın Diğer Zararlılara, Hastalıklara ve Yabancı Otlara Karşı Kullanılan İlaçlarla İlişkileri Hakkında Bilgiler

Eğer hastalıklara karşı ilaçların kullanılması zorunlu ise, bu ilaçlar tüm parsellere homojen bir şekilde uygulanmalıdır. Bu uygulamanın denemeyi en az düzeyde etkilemesi sağlanmalıdır. Uygulama hakkında bilgi verilmelidir.

3. SAYIM VE DEĞERLENDİRME

3.1. Meteorolojik Veriler

Deneme sırasında yağış, sıcaklık, orantılı nem ve rüzgâr hızı, denemenin yapıldığı yerde kaydedilmeli veya en yakın meteoroloji istasyonundan alınmalıdır. Deneme süresince şiddetli kuraklık, sağanak yağış, dolu vb. gibi deneme sonucunu etkileyecek olağan dışı hava koşulları da kaydedilmelidir.

3.2. Sayım Şekli, Zamanı ve Sayısı

Deneme parselinde meyveler vurma olgunluğuna geldikten sonra her dekarda en az 1 ağaç olmak üzere işaretlenen en az 10 ağaçta (sayım ağacı) her hafta yere dökülen meyveler toplanarak sağlam, vuruk ve/veya kurtlu olarak kaydedildikten sonra bahçeden



uzaklaştırılmalıdır. Kontrol parselinde de yere düşen meyveler toplanarak vuruk ve/veya kurtlu olarak kaydedildikten sonra bahçeden uzaklaştırılmalıdır. Hasatta ise, sayım ağaçlarının her birinden rastgele 100 adet meyve seçilip, seçilen meyveler sağlam, vuruk ve/veya kurtlu olarak sayılmalı, yere düşen meyvelerde de sayım yapılarak zarar oranı belirlenmelidir. Aynı şekilde kontrol parselinde de en az 100 meyve kontrol edilerek vuruk ve/veya kurtlu olarak kaydedilmeli zarar oranı belirlenmelidir. Her iki sayım sonucundan elde edilen % zarar oranları hesaplanmalıdır.

3.3. Uygulamanın Verime ve Kaliteye Etkisi

Gerekli değildir.

3.4. Uygulamanın Hedef Olmayan Organizmalara Etkisi

Deneme tuzaklarında kova, şişe vb. saklama kabı bulunması durumunda, sayımlar esnasında sayım tuzakları içinde bulunan hedef dışı organizmaların da kayıtları tutulmalıdır.

3.5. Uygulamanın Verime ve Kaliteye Etkisi

Gerekli değildir.

4. SONUÇLAR

Her hafta yere dökülen ve hasat zamanındaki sağlam, vuruk ve/veya kurtlu meyve sayıları belirlenir. Her iki sayım sonucunda yüzde zarar oranları hesaplanır. Kitle halinde tuzakla yakalama yöntemi uygulanan parsel ile kontrol parseli arasında zarar görmüş meyve oranı (%) bakımından fark olup olmadığı Khi-kare testine göre değerlendirilir. Ayrıca Abbott formülüne göre yüzde etki belirlenerek sonuçlar karşılaştırılır. Değerlendirmede %95 ve üzeri etki aranır.

Tablo 1. Akdeniz meyve sineği kitle halinde tuzakla yakalama biyolojik etkinlik denemelerinde denemenin kurulacağı temsili ürünler

Grup-1. Turunçgil	Ruhsat çalışması yapılacak temsili ürünler
Mandarin/Mandalina	Mandalina (Satsuma veya diğer erkenci çeşitler)
Portakal	
Altıntop (Greyfurt)	
Turunç	
Limon	
Tatlı limon	
Misket limon	
Ağaç kavunu	
Bergamot	
kamkat	
Diğer Turunçgil	
Grup-2. Sert Çekirdekli Meyveler	Ruhsat çalışması yapılacak temsili ürünler
Şeftali	Şeftali veya Nektarin (geçici çeşitler)
Nektarin	
Kayısı	
Erik	
Grup-3. Yumuşak Çekirdekli Meyveler	Ruhsat çalışması yapılacak temsili ürünler
Elma	Elma (Golden) veya Armut
Armut	
Ayva	
Muşmula	
Yenidünya	



Grup-4. Çeşitli Meyveler	Ruhsat çalışması yapılacak temsili ürünler
a) Kabuğu Yenilmeyen Küçük Meyveler	Kivi
Kivi	
b) Kabuğu Yenilmeyen Büyük Meyveler	Ruhsat çalışması yapılacak temsili ürünler
Avokado	Avokado
Nar	Nar
Trabzon Hurması	Trabzon Hurması

Not: Bu metot Turunçgil Zararlıları Standart İlaç Deneme Metotlarında da yer almaktadır.

Not: Böcek gelişme düzenleyicileri, mikrobiyal preparatlar ve Entegre Mücadele Programlarında kullanılmaya uygun, yan etkileri az olan veya olmayan preparatlar için, ilacın özelliğine ve etki şekline bağlı olarak Bakanlığın uygun görmesi halinde metotta gerekli değişiklikler yapılabilir.



AMERİKAN BEYAZKELEBEĞİ

[*Hyphantria cunea* (Drury) (Lep.: Arctiidae)]

STANDART İLAÇ DENEME METODU

1. DENEME KOŞULLARI

1.1. Kültür Bitkisi ve Çeşidi ile Test Organizmalarının Seçimi

Zararlıının sorun olduğu dut, elma, erik, kiraz, vişne ve fındık gibi meyve türleri seçilmelidir. Test organizması olarak Amerikan beyazkelebeği larvaları hedef alınır.

1.2. Deneme Yerinin Özellikleri

Deneme için aynı yaş ve çeşitteki meyve ağaçları ve fındık bahçeleri seçilir. İlaçlama ve sayım kolaylığı bakımından 5-10 yaşlarındaki dut, elma ağaçları ve 4-6 yaşlarındaki erik, kiraz ve vişne ağaçları ile verim çağındaki fındık bahçeleri tercih edilmelidir. Denemeye alınacak meyve ağaçlarında ve fındık ocaklarında haziran veya ağustos aylarının ilk haftasından itibaren gözlemler yapılarak, zararlıının yumurta veya larva kümeleri tespit edilmeli ve bunların bulunduğu dallar işaretlenmelidir. Bir ağaçta veya ocakta en az 5 yumurta kümesinin bulunması deneme kurmak için yeterlidir. Bu dönemde tespit yapılamamış ise, larvaların yumurtadan çıkıp ağlarını ördükleri zaman da yapılabilir. Bu durumda, bir ağaçta veya ocakta en az 5 larva kümesi (ağ) bulunmalıdır.

Seçilen bahçelerin o yöredeki bahçeleri temsil edebilecek nitelikte olmasına özen gösterilmelidir. Yürütülen denemelerde bitkiye ilişkin özellikler (yetiştirme tekniği, bitki boyu, taç genişliği, sıra arası ve sıra üzeri mesafe vb.) verilmelidir.

1.3. Deneme Deseni ve Tertibi

Deneme tesadüf blokları deneme desenine göre kurulmalıdır. Denemenin karakterlerini, denenecek ilaçlar, bunların farklı dozları, karşılaştırma ilacı ve şahit oluşturur. Denemede tekerrür sayısı en az 4 olmalı, hata serbestlik derecesi 9'un altına düşmemelidir. En az 3 x 3 = 9 ağaç veya ocak bir parsel olarak alınmalıdır. Sayım ortadaki ağaç (lar) da veya ocak (lar)da yapılmalıdır.

2. İLAÇLARIN UYGULANMASI

2.1. Denemeye Alınacak İlaçlar

Denemeye alınacak ilaçların ticari adı, firması, aktif madde adı ve miktarı, formülasyon şekli ve dozları bir çizelge halinde verilmelidir.

2.2. Karşılaştırma İlacı

Ülkemizde aynı konuda ruhsat almış aktif madde ve yüzdesi, formülasyonu, etki ve uygulama şekli aynı ilaçlar karşılaştırma ilacı olarak alınır. Bu özellikte Bitki Koruma Ürünü bulunmadığı takdirde aynı konuda ruhsat almış formülasyonu, etki ve uygulama şekli gibi özellikleri denenecek ilaca en yakın olan ilaçlar karşılaştırma ilacı olarak alınır. Karşılaştırma ilacının bulunmaması durumunda ise; sadece şahit ile karşılaştırılarak deneme kurulabilir.

2.3. Uygulama Şekli

2.3.1. Uygulamanın Tipi

İlaçlama yapılırken, ağaçların veya ocakların içten dışa ve tepeden aşağıya doğru her tarafının iyice ilaçlanmasına dikkat edilmelidir.

2.3.2. Kullanılan Aletin Tipi

İlaçlamalar bütün deneme alanında tekdüze dağılım sağlayacak veya doğru bölgesel ilaçlama (kısmi dal, gövde vb.) yapabilecek uygun bir alet veya makine ile yapılmalıdır. Biyolojik etkinliği doğrudan etkileyebilecek faktörler (çalışma basıncı, meme tipi, meme delik çapı,



meme verdisi, ilerleme hızı vb.) amaca uygun olarak seçilmelidir. Seçilen bu faktörler, kullanılan zirai mücadele alet-makinesi ve ilaçlama başlıklarının ticari adı ile birlikte kaydedilmelidir.

2.3.3. Uygulama Zamanı ve Uygulama Sayısı

Amerikan beyazkelebeğinin, birinci veya ikinci dölünün 3. larva dönemlerinde larvalar ilk ağlarını örmeye başladıklarında bir ilaçlama yapılmalıdır.

2.3.4. Kullanılan Dozlar ve Hacimler

İlaçlar, firmasınca önerilen doz ve en az iki alt dozda denenmelidir. Doz, meyve ağaçlarında 100 l suya, fındıkta ise dekara veya 100 l suya preparat olarak alınmalı, her ağaç ve ocak için sarf edilen ilaçlı su miktarı kaydedilmelidir. Uygun ilaç normu seçilmeli ve ilaçlamadan önce bir parsele kullanılacak su miktarı kalibrasyon yapılarak belirlenmelidir (Ek-1).

2.3.5. Uygulamanın Diğer Zararlılara, Hastalıklara ve Yabancı Otlara Karşı Kullanılan İlaçlarla İlişkileri Hakkında Bilgiler

Eğer diğer ilaçların kullanılması zorunlu ise, bu ilaçlar, deneme ilacı ve karşılaştırma ilacından ayrı olarak tüm parsellere homojen bir şekilde uygulanmalıdır. Bu uygulamaların denemeyi en az düzeyde etkilemesi sağlanmalıdır. Uygulama hakkında ayrıntılı bilgi verilmelidir.

3. SAYIM VE DEĞERLENDİRME

3.1. Meteorolojik Veriler

İlaçlama sırasında yağış, sıcaklık, orantılı nem ve rüzgâr hızı, denemenin yapıldığı yerde kaydedilmeli veya en yakın meteoroloji istasyonundan alınmalıdır. Deneme süresince şiddetli kuraklık ve sağanak yağış, dolu vb. gibi deneme sonucunu etkileyecek ekstrem hava koşulları da kaydedilmelidir. İlaçlamalar sakın havada yapılmalı ve 4 m/s üzerindeki rüzgâr hızlarında yapılmamalıdır.

3.2. Sayım Şekli, Zamanı ve Sayısı

Sayım, ağaçların veya ocakların dört yönünde daha önce işaretlenmiş olan dallarda ve her parselden seçilen en az 5 larva kümesinde yapılmalıdır. Sayım sırasında canlı ve parazitli larvalar kaydedilmelidir. Sayım, ilaçların özelliğine göre; ani etkili ilaçlar için uygulamadan 2-3 gün sonra, yavaş etkili ilaçlar için ise 10-15 gün sonra yapılmalıdır. Ayrıca son sayıma kadar yapılacak gözlemler de değerlendirilmelidir.

3.3. Uygulamanın Kültür Bitkisine Olan Etkisi

Ek 2'ye bakınız.

3.4. Uygulamanın Hedef Olmayan Organizmalara Etkisi

Denemede kullanılan ilaçların diğer organizmalar, özellikle doğal düşmanlar üzerine etkilerinin olup olmadığı ilaçlamadan sonra veya değerlendirme sayımı sırasında uygun bir metotla (gözle inceleme, dal sayımı, çarşaf metodu, darbe metodu vb.) sayılarak sonuçlar verilmelidir.

3.5. Uygulamanın Verime ve Kaliteye Etkisi

Gerekli değildir.

4. SONUÇLAR

Sayım sonuçları, canlı larva sayıları esas alınarak Abbott formülüne göre değerlendirilip sonuçlara uygun istatistiksel analiz uygulanmalıdır.

Not: Böcek gelişme düzenleyicileri, mikrobiyal preparatlar ve Entegre Mücadele Programlarında kullanılmaya uygun, yan etkileri az olan veya olmayan preparatlar için, ilacın özelliğine ve etki şekline bağlı olarak Bakanlığın uygun görmesi halinde metotta gerekli değişiklikler yapılabilir.



ALTIN KELEBEK

[*Euproctis chrysorrhoea* (L.) (Lep.: Lymantridae)]

STANDART İLAÇ DENEME METODU

1. DENEME KOŞULLARI

1.1. Kültür Bitkisi ve Çeşidi ile Test Organizmalarının Seçimi

Zararlıının sorun olduğu elma, armut, erik, kiraz, vişne, kayısı, ayva gibi meyve türleri seçilmelidir.

Test organizması olarak Altın kelebek larvaları hedef alınır.

1.2. Deneme Yerinin Özellikleri

Deneme için aynı yaş ve çeşitteki ağaçlar seçilir. Sayım ve ilaçlama kolaylığı bakımından 8-10 yaşlarındaki ağaçlar tercih edilmelidir.

Seçilen bahçelerde bir yıl önce ilaçlama yapıp yapılmadığı ve zararlıının bulunup bulunmadığı bilinmelidir. Zararlı, ilaçlama öncesi bahçede yeterli yoğunlukta ve homojen dağılımda olmalıdır. Yeterli yoğunluk için parseldeki ağaçların her birinde aynı yıla ait 15-20 adet kışlık yuva bulunmalıdır. Parseller arasında homojenite yoksa bu durum tırtıllar kışlık yuvalarını henüz terk etmeden önce parsellerde 15'ten fazla olan kışlık yuvaların kesilerek imha edilmesiyle de sağlanabilir.

Seçilen bahçelerin o yöredeki bahçeleri temsil edebilecek nitelikte olmasına özen gösterilmelidir. Yürütülen denemelerde bitkiye ilişkin özellikler (yetiştirme tekniği, bitki boyu, taç genişliği, sıra arası ve sıra üzeri mesafe vb.) verilmelidir.

1.3. Deneme Deseni ve Tertibi

Deneme tesadüf blokları deneme desenine göre kurulmalıdır. Denemenin karakterlerini, denenecek ilaçlar, bunların farklı dozları, karşılaştırma ilacı ve şahit oluşturur.

Denemede tekerrür sayısı en az 4 olmalı, hata serbestlik derecesi 9'un altına düşmemelidir. En az 3 x 3 = 9 ağaç bir parsel olarak alınmalıdır. Sayım ortadaki ağaç (lar) da yapılmalıdır.

2. İLAÇLARIN UYGULANMASI

2.1. Denemeye Alınacak İlaçlar

Denemeye alınacak ilaçların ticari adı, firması, aktif madde adı ve miktarı, formülasyon şekli ve dozları bir çizelge halinde verilmelidir.

2.2. Karşılaştırma İlacı

Ülkemizde aynı konuda ruhsat almış aktif madde ve yüzdesi, formülasyonu, etki ve uygulama şekli aynı ilaçlar karşılaştırma ilacı olarak alınır. Bu özellikte Bitki Koruma Ürünü bulunmadığı takdirde aynı konuda ruhsat almış formülasyonu, etki ve uygulama şekli gibi özellikleri denenecek ilaca en yakın olan ilaçlar karşılaştırma ilacı olarak alınır. Karşılaştırma ilacının bulunmaması durumunda ise; sadece şahit ile karşılaştırılarak deneme kurulabilir.

2.3. Uygulama Şekli

2.3.1. Uygulamanın Tipi

İlaçlamada ağaçların her tarafının iyice ıslatılmasına özen gösterilmelidir.



2.3.2. Kullanılan Aletin Tipi

İlaçlamalar bütün deneme alanında tekdüze dağılım sağlayacak veya doğru bölgesel ilaçlama (kısmi dal, gövde vb.) yapabilecek uygun bir alet veya makine ile yapılmalıdır. Biyolojik etkinliği doğrudan etkileyebilecek faktörler (çalışma basıncı, meme tipi, meme delik çapı, meme verdisi, ilerleme hızı vb.) amaca uygun olarak seçilmelidir. Seçilen bu faktörler, kullanılan zirai mücadele alet-makinesi ve ilaçlama başlıklarının ticari adı ile birlikte kaydedilmelidir.

2.3.3. Uygulama Zamanı ve Uygulama Sayısı

İlaçlama, ilkbaharda iklim koşullarına bağlı olarak genellikle nisan ortalarına doğru, tırtıllar kışlık yuvalarını tamamen terk ettikleri dönemde yapılmalıdır. Altın kelebeğe karşı yapılacak ilaç denemelerinde sayım ve değerlendirmeler için bir ilaçlama yeterlidir.

2.3.4. Kullanılan Dozlar ve Hacimler

İlaçlar, firmasınca önerilen doz ve en az iki alt dozda denenmelidir. Doz, 100 l suya preparat olarak alınmalı ve her ağaç için sarf edilen ilaçlı su miktarı kaydedilmelidir. Uygun ilaç normu seçilmeli ve ilaçlamadan önce bir parselde kullanılacak su miktarı kalibrasyon yapılarak belirlenmelidir (Ek-1).

2.3.5. Uygulamanın Diğer Zararlılara, Hastalıklara ve Yabancı Otlara Karşı Kullanılan İlaçlarla İlişkileri Hakkında Bilgiler

Eğer diğer ilaçların kullanılması zorunlu ise, bu ilaçlar, deneme ilacı ve karşılaştırma ilacından ayrı olarak tüm parsellere homojen bir şekilde uygulanmalıdır. Bu uygulamaların denemeyi en az düzeyde etkilemesi sağlanmalıdır. Uygulama hakkında ayrıntılı bilgi verilmelidir.

3. SAYIM VE DEĞERLENDİRME

3.1. Meteorolojik Veriler

İlaçlama sırasında yağış, sıcaklık, orantılı nem ve rüzgâr hızı, denemenin yapıldığı yerde kaydedilmeli veya en yakın meteoroloji istasyonundan alınmalıdır. Deneme süresince şiddetli kuraklık ve sağanak yağış, dolu vb. gibi deneme sonucunu etkileyecek ekstrem hava koşulları da kaydedilmelidir.

İlaçlamalar sakın havada yapılmalı ve 4 m/s üzerindeki rüzgâr hızlarında yapılmamalıdır.

3.2. Sayım Şekli, Zamanı ve Sayısı

Her parselde Altın kelebek kışlık yuvalarının bulunduğu dallar ve bu dallardan çıkan dalcıklardaki yapraklar üzerinde bulunan canlı tırtıllar sayılarak kaydedilir. Yüksek ağaçlarda ilaçlama öncesi kışlık yuvaların bulunduğu dalların işaretlenmesi sayımlarda kolaylık sağlar.

Ani ve kısa etki süreli ilaçlar kullanıldığında ilaçlamadan 7 gün sonra; yavaş ve uzun etki süreli ilaçlar kullanıldığında ise ilaçlamadan 7 ve 14 gün sonra sayım yapılır.

3.3. Uygulamanın Kültür Bitkisine Olan Etkisi

Ek 2'ye bakınız.

3.4. Uygulamanın Hedef Olmayan Organizmalara Etkisi

Denemede kullanılan ilaçların diğer organizmalar, özellikle doğal düşmanlar üzerine etkilerinin olup olmadığı ilaçlamadan sonra veya değerlendirme sayımı sırasında uygun bir metotla (gözle inceleme, dal sayımı, çarşaf metodu, darbe metodu vb.) sayılarak sonuçlar verilmelidir.



3.5. Uygulamanın Verime ve Kaliteye Etkisi

Gerekli değildir.

4. SONUÇLAR

Sayım sonuçları canlı larva adetleri üzerinden Abbott formülüne göre değerlendirilip sonuçlara uygun istatistiksel analiz uygulanmalıdır.

TAGEM

Not: Böcek gelişme düzenleyicileri, mikrobiyal preparatlar ve Entegre Mücadele Programlarında kullanılmaya uygun, yan etkileri az olan veya olmayan preparatlar için, ilacın özelliğine ve etki şekline bağlı olarak Bakanlığın uygun görmesi halinde metotta gerekli değişiklikler yapılabilir.



ARMUT KAPLANI

[*Stephanitis pyri* (Fabricius) (Hemiptera: Tingidae)]

STANDART İLAÇ DENEME METODU

1. DENEME KOŞULLARI

1.1. Kültür Bitkisi ve Çeşidi ile Test Organizmalarının Seçimi

Zararlıının sorun olduğu meyve türleri seçilmelidir.

Test organizması olarak Armut kaplanı nimf ve erginleri hedef alınır.

1.2. Deneme Yerinin Özellikleri

Deneme, Armut kaplanı ile bir yıl önce bulaşık olduğu bilinen bir bahçede kurulmalıdır. Eğer Armut kaplanı ile bulaşık bir bahçe bilinmiyorsa; ilkbaharda yapraklar açılmaya başladığı zaman tesadüfen seçilen 10 ağacın farklı yönlerindeki birer sürgünden toplam 100 adet yaprak kontrol edilir. Yaprak başına ortalama 1’den fazla ergin bulunan bahçe deneme yeri olarak seçilir.

Seçilen bahçelerin o yöredeki bahçeleri temsil edebilecek nitelikte olmasına özen gösterilmelidir. Yürütülen denemelerde bitkiye ilişkin özellikler (yetiştirme tekniği, bitki boyu, taç genişliği, sıra arası ve sıra üzeri mesafe vb.) verilmelidir.

1.3. Deneme Deseni ve Tertibi

Deneme tesadüf blokları deneme desenine göre kurulmalıdır. Denemenin karakterlerini, denenecek ilaçlar, bunların farklı dozları, karşılaştırma ilacı ve şahit oluşturur.

Denemede tekerrür sayısı en az 4 olmalı, hata serbestlik derecesi 9’un altına düşmemelidir. En az $3 \times 3 = 9$ ağaç bir parsel olarak alınmalıdır. Sayım ortadaki ağaç (lar) da yapılmalıdır.

2. İLAÇLARIN UYGULANMASI

2.1. Denemeye Alınacak İlaçlar

Denemeye alınacak ilaçların ticari adı, firması, aktif madde adı ve miktarı, formülasyon şekli ve dozları bir çizelge halinde verilmelidir.

2.2. Karşılaştırma İlacı

Ülkemizde aynı konuda ruhsat almış aktif madde ve yüzdesi, formülasyonu, etki ve uygulama şekli aynı ilaçlar karşılaştırma ilacı olarak alınır. Bu özellikte Bitki Koruma Ürünü bulunmadığı takdirde aynı konuda ruhsat almış formülasyonu, etki ve uygulama şekli gibi özellikleri denenecek ilaca en yakın olan ilaçlar karşılaştırma ilacı olarak alınır. Karşılaştırma ilacının bulunmaması durumunda ise; sadece şahit ile karşılaştırılarak deneme kurulabilir.

2.3. Uygulama Şekli

2.3.1. Uygulamanın Tipi

İlaçlama kaplama olarak yapılır.

2.3.2. Kullanılan Aletin Tipi

İlaçlamalar bütün deneme alanında tekdüze dağılım sağlayacak veya doğru bölgesel ilaçlama (kısmi dal, gövde vb.) yapabilecek uygun bir alet veya makine ile yapılmalıdır. Biyolojik etkinliği doğrudan etkileyebilecek faktörler (çalışma basıncı, meme tipi, meme delik çapı,



meme verdisi, ilerleme hızı vb.) amaca uygun olarak seçilmelidir. Seçilen bu faktörler, kullanılan zirai mücadele alet-makinesi ve ilaçlama başlıklarının ticari adı ile birlikte kaydedilmelidir.

2.3.3. Uygulama Zamanı ve Uygulama Sayısı

Birinci ilaçlama zamanı ilkbaharda erginlerin kışlaklarından çıkıp, yapraklara geçtiği fakat henüz yumurta bırakmadığı dönemdir. Bu dönemde kışlaklardan çıkan ergin sayısı, 100 yaprakta yaprak başına ortalama en az 1 adet olduğunda ilaçlama yapılır. İkinci ilaçlama yumurtaların çoğunlukla açıldığı yani birinci döl nimflerinin yoğun olarak bulunduğu zamanda yapılır.

2.3.4. Kullanılan Dozlar ve Hacimler

İlaçlar, firmasının önerilen doz ve en az iki alt dozda denenmelidir. Doz, 100 l suya preparat olarak alınmalı ve her ağaç için sarf edilen ilaçlı su miktarı kaydedilmelidir. Uygun ilaç normu seçilmeli ve ilaçlamadan önce bir parselde kullanılacak su miktarı kalibrasyon yapılarak belirlenmelidir (Ek-1).

2.3.5. Uygulamanın Diğer Zararlılara, Hastalıklara ve Yabancı Otlara Karşı Kullanılan İlaçlarla İlişkileri Hakkında Bilgiler

Eğer diğer ilaçların kullanılması zorunlu ise, bu ilaçlar, deneme ilacı ve karşılaştırma ilacından ayrı olarak tüm parsellere homojen bir şekilde uygulanmalıdır. Bu uygulamaların denemeyi en az düzeyde etkilemesi sağlanmalıdır. Uygulama hakkında ayrıntılı bilgi verilmelidir.

3. SAYIM VE DEĞERLENDİRME

3.1. Meteorolojik Veriler

İlaçlama sırasında yağış, sıcaklık, orantılı nem ve rüzgâr hızı, denemenin yapıldığı yerde kaydedilmeli veya en yakın meteoroloji istasyonundan alınmalıdır. Deneme süresince şiddetli kuraklık ve sağanak yağış, dolu vb. gibi deneme sonucunu etkileyecek ekstrem hava koşulları da kaydedilmelidir.

İlaçlamalar sakın havada yapılmalı ve 4 m/s üzerindeki rüzgâr hızlarında yapılmamalıdır.

3.2. Sayım Şekli, Zamanı ve Sayısı

Sayım için her parseldeki sayım ağacının dört yönünden ve sürgünlerden toplam 20 yaprak örneği alınır. Yaprakların alt yüzünde bulunan canlı ergin ve nimfler sayılır. Sayımlar son ilaçlamadan 20 gün sonra yapılmalıdır.

3.3. Uygulamanın Kültür Bitkisine Olan Etkisi

Ek 2'ye bakınız.

3.4. Uygulamanın Hedef Olmayan Organizmalara Etkisi

Denemede kullanılan ilaçların diğer organizmalar, özellikle doğal düşmanlar üzerine etkilerinin olup olmadığı ilaçlamadan sonra veya değerlendirme sayımı sırasında uygun bir metotla (gözle inceleme, dal sayımı, çarşaf metodu, darbe metodu vb.) sayılarak sonuçlar verilmelidir.

3.5. Uygulamanın Verime ve Kaliteye Etkisi

Gerekli değildir.



4. SONUÇLAR

Sayım sonuçları canlı nimf ve ergin üzerinden Abbott formülüne göre değerlendirilip sonuçlara uygun istatistiksel analiz uygulanmalıdır.

Not: Böcek gelişme düzenleyicileri, mikrobiyal preparatlar ve Entegre Mücadele Programlarında kullanılmaya uygun, yan etkileri az olan veya olmayan preparatlar için, ilacın özelliğine ve etki şekline bağlı olarak Bakanlığın uygun görmesi halinde metotta gerekli değişiklikler yapılabilir.



ARMUT PSİLLİDİ

[*Cacopsylla pyri* L. (Hem.:Psyllidae)]

STANDART İLAÇ DENEME METODU

1. DENEME KOŞULLARI

1.1. Kültür Bitkisi ve Çeşidi ile Test Organizmalarının Seçimi

Zararlının sorun olduğu armut çeşitleri seçilmelidir. Test organizması olarak Armut psillidi kışlayan döl erginlerinin yumurtaları ile 2. ve 3. dönem nimfleri hedef alınır.

1.2. Deneme Yerinin Özellikleri

Deneme bahçesinde bir sayım ağacında eş yoğunlukta en az 10 bulaşık sürgün bulunmalıdır. Her sürgünde en az 2 yumurta ve kışlayan bir ergin birey görüldüğü zaman o sürgün bulaşık kabul edilir. Seçilen bahçelerin o yöredeki bahçeleri temsil edebilecek nitelikte olmasına özen gösterilmelidir. Yürütülen denemelerde bitkiye ilişkin özellikler (yetiştirme tekniği, bitki boyu, taç genişliği, sıra arası ve sıra üzeri mesafe vb.) verilmelidir.

1.3. Deneme Deseni ve Tertibi

Deneme tesadüf blokları deneme desenine göre kurulmalıdır. Denemenin karakterlerini, denenecek ilaçlar, bunların farklı dozları, karşılaştırma ilacı ve şahit oluşturur. Denemede tekerrür sayısı en az 4 olmalı, hata serbestlik derecesi 9'un altına düşmemelidir. En az 3 x 3 = 9 ağaç bir parsel olarak alınmalıdır. Sayım ortadaki ağaç (lar)da yapılmalıdır.

2. İLAÇLARIN UYGULANMASI

2.1. Denemeye Alınacak İlaçlar

Denemeye alınacak ilaçların ticari adı, firması, aktif madde adı ve miktarı, formülasyon şekli ve dozları bir çizelge halinde verilmelidir.

2.2. Karşılaştırma İlacı

Ülkemizde aynı konuda ruhsat almış aktif madde ve yüzdesi, formülasyonu, etki ve uygulama şekli aynı ilaçlar karşılaştırma ilacı olarak alınır. Bu özellikte Bitki Koruma Ürünü bulunmadığı takdirde aynı konuda ruhsat almış formülasyonu, etki ve uygulama şekli gibi özellikleri denenecek ilaca en yakın olan ilaçlar karşılaştırma ilacı olarak alınır. Karşılaştırma ilacının bulunmaması durumunda ise; sadece şahit ile karşılaştırılarak deneme kurulabilir.

2.3. Uygulama Şekli

2.3.1. Uygulamanın Tipi

İlaçlamada kışlayan erginlerin bıraktığı yumurtaların bulunduğu ince dallar ile nimflerin yoğun olarak bulunduğu sürgün uç kısımlarındaki yaprakların alt yüzlerinin iyice ıslanmasına özen gösterilmelidir.

2.3.2. Kullanılan Aletin Tipi

İlaçlamalar bütün deneme alanında tekdüze dağılım sağlayacak veya doğru bölgesel ilaçlama (kısmi dal, gövde vb.) yapabilecek uygun bir alet veya makine ile yapılmalıdır. Biyolojik etkinliği doğrudan etkileyebilecek faktörler (çalışma basıncı, meme tipi, meme delik çapı, meme verdisi, ilerleme hızı vb.) amaca uygun olarak seçilmelidir. Seçilen bu faktörler,



kullanılan zirai mücadele alet-makinesi ve ilaçlama başlıklarının ticari adı ile birlikte kaydedilmelidir.

2.3.3. Uygulama Zamanı ve Uygulama Sayısı

Ovisit etkili ilaçlar için kışlayan erginlerin bıraktığı yumurtalar hedef alınır. Nimflere etkili ilaçlar için ise, kışlayan erginlerin bıraktığı yumurtalardan gelişen 2. ve 3. dönem nimflerin görüldüğü, sürgünlerde % 15 kadar bulaşmanın olduğu, zararlı nimflerinin salgıladığı tatlımsı madde akıntısının başlamadığı ve doğal düşmanların fazla bulunmadığı zamandır. Bir kez ilaçlama yeterlidir (Fenolojik olarak yumurta için tomurcuklar açmadan önceki dönem ve nimfler için çiçeklenme sonrasında yapraklı dönemde).

2.3.4. Kullanılan Dozlar ve Hacimler

İlaçlar, firmasınca önerilen doz ve en az iki alt dozda denenmelidir. Doz, 100 l suya preparat olarak alınmalı ve her ağaç için sarf edilen ilaçlı su miktarı kaydedilmelidir. Uygun ilaç normu seçilmeli ve ilaçlamadan önce bir parselde kullanılacak su miktarı kalibrasyon yapılarak belirlenmelidir (Ek-1).

2.3.5. Uygulamanın Diğer Zararlılara, Hastalıklara ve Yabancı otlara Karşı Kullanılan İlaçlarla İlişkileri Hakkında Bilgiler

Eğer diğer ilaçların kullanılması zorunlu ise, bu ilaçlar, deneme ilacı ve karşılaştırma ilacından ayrı olarak tüm parsellere homojen bir şekilde uygulanmalıdır. Bu uygulamaların denemeyi en az düzeyde etkilemesi sağlanmalıdır. Uygulama hakkında ayrıntılı bilgi verilmelidir.

3. SAYIM VE DEĞERLENDİRME

3.1. Meteorolojik Veriler

İlaçlama sırasında yağış, sıcaklık, orantılı nem ve rüzgâr hızı, denemenin yapıldığı yerde kaydedilmeli veya en yakın meteoroloji istasyonundan alınmalıdır. Deneme süresince şiddetli kuraklık ve sağanak yağış, dolu vb. gibi deneme sonucunu etkileyecek ekstrem hava koşulları da kaydedilmelidir. İlaçlamalar sakın havada yapılmalı ve 4 m/s üzerindeki rüzgâr hızlarında yapılmamalıdır.

3.2. Sayım Şekli, Zamanı ve Sayısı

Erginlerin sayımı için her sayım ağacının dört ayrı yönü ve iç kısmında 4-5 dala darbe yöntemi uygulanıp düşen erginler sayılmalıdır. Yumurta ve nimf sayımları için her parselde uygun bulaşıklık gösteren etiketli 10 sürgünde, 10 adet yaşlı ve 10 adet genç yaprak alınmalıdır. Ayrıca uç büyüme varsa 5 yeni sürgünde, uçtan süren 5 tam açılmış tepe yaprağında da sayım yapılmalıdır. Buz kutusu içerisinde laboratuvara getirilen yapraklarda canlı yumurta ve nimfler sayılmalıdır. Sayımlar, örneklerin alındığı gün yapılmalıdır. Sayımlar ilaçlamadan bir gün veya hemen önce, ilaçlamadan 7, 14 ve 21 gün sonra olmak üzere 4 kez yapılmalıdır.

3.3. Uygulamanın Kültür Bitkisine Olan Etkisi

Ek 2'ye bakınız.

3.4. Uygulamanın Hedef Olmayan Organizmalara Etkisi

Denemede kullanılan ilaçların diğer organizmalar, özellikle doğal düşmanlar üzerine etkilerinin olup olmadığı ilaçlamadan sonra veya değerlendirme sayımı sırasında uygun bir metotla (gözle inceleme, dal sayımı, çarşaf metodu, darbe metodu vb.) sayılarak sonuçlar verilmelidir.



Bunun için deneme alanında ilaçlama öncesi ve sonrasında var olan doğal düşmanlar sayılarak kaydedilmelidir. İlaçlama öncesi ve sonrasında yapılan sayımlarda zararlının en önemli avcısı olan *Anthocoris nemoralis* ergin sayımlarının 25 ağaçta 100 darbe metodu ile sayılarak sayım sonuçları verilmelidir.

3.5. Uygulamanın Verime ve Kaliteye Etkisi

Gerekli değildir.

4. SONUÇLAR

Sayım sonuçları, yaprak örneklerinde her parselde sayılan canlı yumurta ve nimf sayımları üzerinden Henderson-Tilton formülüne göre değerlendirilip sonuçlara uygun istatistiksel analiz uygulanmalıdır.

Not: Böcek gelişme düzenleyicileri, mikrobiyal preparatlar ve Entegre Mücadele Programlarında kullanılmaya uygun, yan etkileri az olan veya olmayan preparatlar için, ilacın özelliğine ve etki şekline bağlı olarak Bakanlığın uygun görmesi halinde metotta gerekli değişiklikler yapılabilir.



ARMUT YAPRAKUYUZU

[*Eriophyes pyri* Nal. (Acarina: Eriophyidae)]

STANDART İLAÇ DENEME METODU

1. DENEME KOŞULLARI

1.1. Kültür Bitkisi ve Çeşidi ile Test Organizmalarının Seçimi

Zararlının sorun olduğu armut çeşitleri seçilmelidir.

Test organizması olarak Armut yaprakuyuzu larva ve erginleri hedef alınır.

1.2. Deneme Yerinin Özellikleri

Armut yaprak uyuzunun her yıl zarar yaptığı bilinen armut bahçeleri deneme yeri olarak seçilir. Seçilen bahçelerin o yöredeki bahçeleri temsil edebilecek nitelikte olmasına özen gösterilmelidir. Yürütülen denemelerde bitkiye ilişkin özellikler (yetiştirme tekniği, bitki boyu, taç genişliği, sıra arası ve sıra üzeri mesafe vb.) verilmelidir.

1.3. Deneme Deseni ve Tertibi

Deneme tesadüf blokları deneme desenine göre kurulmalıdır. Denemenin karakterlerini, denenecek ilaçlar, bunların farklı dozları, karşılaştırma ilacı ve şahit oluşturur.

Denemede tekrür sayısı en az 4 olmalı, hata serbestlik derecesi 9'un altına düşmemelidir. En az 3 x 3 = 9 ağaç bir parsel olarak alınmalıdır. Sayım ortadaki ağaç (lar) da yapılmalıdır

2. İLAÇLARIN UYGULANMASI

2.1. Denemeye Alınacak İlaçlar

Denemeye alınacak ilaçların ticari adı, firması, aktif madde adı ve miktarı, formülasyon şekli ve dozları bir çizelge halinde verilmelidir.

2.2. Karşılaştırma İlacı

Ülkemizde aynı konuda ruhsat almış aktif madde ve yüzdesi, formülasyonu, etki ve uygulama şekli aynı ilaçlar karşılaştırma ilacı olarak alınır. Bu özellikte Bitki Koruma Ürünü bulunmadığı takdirde aynı konuda ruhsat almış formülasyonu, etki ve uygulama şekli gibi özellikleri denenecek ilaca en yakın olan ilaçlar karşılaştırma ilacı olarak alınır. Karşılaştırma ilacının bulunmaması durumunda ise; sadece şahit ile karşılaştırılarak deneme kurulabilir.

2.3. Uygulama Şekli

2.3.1. Uygulamanın Tipi

İlaçlama kaplama olarak yapılmalı, ağaçların ilaçlanmamış kısımlarının kalmamasına özen gösterilmelidir.

2.3.2. Kullanılan Aletin Tipi

İlaçlamalar bütün deneme alanında tekdüze dağılım sağlayacak veya doğru bölgesel ilaçlama (kısmi dal, gövde vb.) yapabilecek uygun bir alet veya makine ile yapılmalıdır. Biyolojik etkinliği doğrudan etkileyebilecek faktörler (çalışma basıncı, meme tipi, meme delik çapı, meme verdisi, ilerleme hızı vb.) amaca uygun olarak seçilmelidir. Seçilen bu faktörler, kullanılan zirai mücadele alet-makinesi ve ilaçlama başlıklarının ticari adı ile birlikte kaydedilmelidir.



2.3.3. Uygulama Zamanı ve Uygulama Sayısı

Armut yaprakuyuzunun yoğun olduğu bahçede en uygun ilaçlama, ilkbaharda zararlının tomurcuklardan yapraklara geçtiği dönemde bir defa yapılır.

2.3.4. Kullanılan Dozlar ve Hacimler

İlaçlar, firmasının önerilen doz ve en az iki alt dozda denenmelidir. Doz, 100 l suya preparat olarak alınmalı ve her ağaç için sarf edilen ilaçlı su miktarı kaydedilmelidir. Uygun ilaç normu seçilmeli ve ilaçlamadan önce bir parselde kullanılacak su miktarı kalibrasyon yapılarak belirlenmelidir (Ek-1).

2.3.5. Uygulamanın Diğer Zararlılara, Hastalıklara ve Yabancı Otlara Karşı Kullanılan İlaçlarla İlişkileri Hakkında Bilgiler

Eğer diğer ilaçların kullanılması zorunlu ise, bu ilaçlar, deneme ilacı ve karşılaştırma ilacından ayrı olarak tüm parsellere homojen bir şekilde uygulanmalıdır. Bu uygulamaların denemeyi en az düzeyde etkilemesi sağlanmalıdır. Uygulama hakkında ayrıntılı bilgi verilmelidir.

3. SAYIM VE DEĞERLENDİRME

3.1. Meteorolojik Veriler

İlaçlama sırasında yağış, sıcaklık, orantılı nem ve rüzgâr hızı, denemenin yapıldığı yerde kaydedilmeli veya en yakın meteoroloji istasyonundan alınmalıdır. Deneme süresince şiddetli kuraklık ve sağanak yağış, dolu vb. gibi deneme sonucunu etkileyecek ekstrem hava koşulları da kaydedilmelidir.

İlaçlamalar sakın havada yapılmalı ve 4 m/s üzerindeki rüzgâr hızlarında yapılmamalıdır.

3.2. Sayım Şekli, Zamanı ve Sayısı

Sayım, her parselden en az 25 yapraktaki zarar belirtileri üzerinden, ilaçlamadan 20-25 gün sonra, bir kez yapılır.

3.3. Uygulamanın Kültür Bitkisine Olan Etkisi

Ek 2'ye bakınız.

3.4. Uygulamanın Hedef Olmayan Organizmalara Etkisi

Denemede kullanılan ilaçların diğer organizmalar, özellikle doğal düşmanlar üzerine etkilerinin olup olmadığı ilaçlamadan sonra veya değerlendirme sayımı sırasında uygun bir metotla (gözle inceleme, dal sayımı, çarşaf metodu, darbe metodu vb.) sayılarak sonuçlar verilmelidir.

3.5. Uygulamanın Verime ve Kaliteye Etkisi

Gerekli değildir.

4. SONUÇLAR

Sayım sonuçları yapraklardaki toplam zarar belirtisi üzerinden Abbott formülüne göre değerlendirilip sonuçlara uygun istatistiksel analiz uygulanmalıdır.

Not: Böcek gelişme düzenleyicileri, mikrobiyal preparatlar ve Entegre Mücadele Programlarında kullanılmaya uygun, yan etkileri az olan veya olmayan preparatlar için, ilacın özelliğine ve etki şekline bağlı olarak Bakanlığın uygun görmesi halinde metotta gerekli değişiklikler yapılabilir.



BADEM İÇKURDU

[*Eurytoma amygdali* End. (Hym.: Eurytomidae)]

STANDART İLAÇ DENEME METODU

1. DENEME KOŞULLARI

1.1. Kültür Bitkisi ve Çeşidi ile Test Organizmalarının Seçimi

Zararlının sorun olduğu badem çeşitleri seçilmelidir.

Test organizması olarak Badem içkurdu erginleri hedef alınır.

1.2. Deneme Yerinin Özellikleri

Deneme alanı olarak önceki yıl zararlı ile bulaşık olduğu bilinen bol meyveli, tekniğine uygun standart çeşitlerle kurulmuş bir badem bahçesi seçilir.

Yürütülen denemelerde bitkiye ilişkin özellikler (yetiştirme tekniği, bitki boyu, taç genişliği, sıra arası ve sıra üzeri mesafe vb.) verilmelidir.

1.3. Deneme Deseni ve Tertibi

Deneme; tesadüf blokları deneme desenine veya geniş alan deneme desenine göre açılır. Tesadüf blokları deneme desenine göre açıldığında, her parsel en az 16 ağaç olmalı ve ortadaki 4 ağaçta sayım yapılmalıdır. Geniş alan deneme deseninde ise, her karakter için bir blok alınır ve her blok en az 50 ağaçtan oluşmalıdır. Blokların değişik yerlerinde saptanan sayım ağaçları ise tekerrürleri oluşturmalıdır. Tekerrür sayısı en az 4 olmalı ve hata serbestlik derecesi 9'un altına düşmemelidir. Denemenin karakterlerini, denenecek ilaçlar, bunların farklı dozları, karşılaştırma ilacı ve şahit oluşturur.

Parselasyon bir önceki yılın sonbaharında hasada yakın veya kışın en geç mart ayına kadar; ağaçlar üzerinde kalmış ve zararlı ile bulaşık esmerleşmiş meyve yoğunluğuna göre yapılır. Aynı kurtlu meyve yoğunluğunu oluşturan ağaçlar sayım ağacı olarak alınır.

2. İLAÇLARIN UYGULANMASI

2.1. Denemeye Alınacak İlaçlar

Denemeye alınacak ilaçların ticari adı, firması, aktif madde adı ve miktarı, formülasyon şekli ve dozları bir çizelge halinde verilmelidir.

2.2. Karşılaştırma İlacı

Ülkemizde aynı konuda ruhsat almış aktif madde ve yüzdesi, formülasyonu, etki ve uygulama şekli aynı ilaçlar karşılaştırma ilacı olarak alınır. Bu özellikte Bitki Koruma Ürünü bulunmadığı takdirde aynı konuda ruhsat almış formülasyonu, etki ve uygulama şekli gibi özellikleri denenecek ilaca en yakın olan ilaçlar karşılaştırma ilacı olarak alınır. Karşılaştırma ilacının bulunmaması durumunda ise; sadece şahit ile karşılaştırılarak deneme kurulabilir.

2.3. Uygulama Şekli

2.3.1. Uygulamanın Tipi

Sabah ve akşam saatlerinde erginler genellikle ağacın güney-batı yönünde toplandıklarından uygulama bu zamanlarda yapılmalı ve buldukları kısımların iyice ilaçlanmasına özen gösterilmelidir.



2.3.2. Kullanılan Aletin Tipi

İlaçlamalar bütün deneme alanında tekdüze dağılım sağlayacak veya doğru bölgesel ilaçlama (kısmi dal, gövde vb.) yapabilecek uygun bir alet veya makine ile yapılmalıdır. Biyolojik etkinliği doğrudan etkileyebilecek faktörler (çalışma basıncı, meme tipi, meme delik çapı, meme verdisi, ilerleme hızı vb.) amaca uygun olarak seçilmelidir. Seçilen bu faktörler, kullanılan zirai mücadele alet-makinesi ve ilaçlama başlıklarının ticari adı ile birlikte kaydedilmelidir.

2.3.3. Uygulama Zamanı ve Uygulama Sayısı

Uygulama zamanı ve sayısı ilk ergin çıkışı ve çıkış süresine göre saptanır. Bunun için ilkbaharda çiçeklenmeden hemen sonra çağlalar belirginleşmeye başladığında deneme yerine yakın bahçelerden veya deneme dışında kalan ağaçlardan ağaç üzerinde kalmış kurtlu meyveler toplanarak tel kafeslere konur. Her kafese en az 200'er kurtlu meyve konarak kafeslerden biri deneme bahçesindeki bir ağacın altına yere bırakılır, diğeri güneybatı yönündeki bir dış dala asılır, 1-3 gün aralıklarla yapılan kontrollerde ergin çıkışları saptanır. Çıkan erginler erkek ve dişi olarak ayrı ayrı sayılır. Sayımlar ilk ergin dişi görülmesinden itibaren 3-7 gün arayla çıkışlar sona erene kadar yapılır.

İlk ergin dişiler görüldüğünde 1. ilaçlama yapılır. Daha sonraki ilaçlama zamanları, ergin çıkış süresi, ilaçların etki süresi ve ergin çıkış süresince meyvelerin sertleşme durumuna göre ayarlanır. Bu duruma göre 1 veya 2 ilaçlama daha gerekebilir. Ancak Badem içkurdu ergin çıkışları günlük ortalama sıcaklıklardan ziyade maksimum ve minimum sıcaklıklardan daha fazla etkilenmekte ve çıkış süresi 20-45 gün arasında değişmektedir. Bununla birlikte ergin çıkışı sırasında sıcaklığın yüksek ve sabit olduğu yıllarda çıkış topluca olduğundan kısa sürede tamamlanır. Bu durumda tek ilaçlama yeterli olabilir.

2.3.4. Kullanılan Dozlar ve Hacimler

İlaçlar, firmasının önerilen doz ve en az iki alt dozda denenmelidir. Doz, 100 l suya preparat olarak alınmalı ve her ağaç için sarf edilen ilaçlı su miktarı kaydedilmelidir. Uygun ilaç normu seçilmeli ve ilaçlamadan önce bir parselde kullanılacak su miktarı kalibrasyon yapılarak belirlenmelidir (Ek-1).

2.3.5. Uygulamanın Diğer Zararlılara, Hastalıklara ve Yabancı Otlara Karşı Kullanılan İlaçlarla İlişkileri Hakkında Bilgiler

Eğer diğer ilaçların kullanılması zorunlu ise, bu ilaçlar, deneme ilacı ve karşılaştırma ilacından ayrı olarak tüm parsellere homojen bir şekilde uygulanmalıdır. Bu uygulamaların denemeyi en az düzeyde etkilemesi sağlanmalıdır. Uygulama hakkında ayrıntılı bilgi verilmelidir.

3. SAYIM VE DEĞERLENDİRME

3.1. Meteorolojik Veriler

İlaçlama sırasında yağış, sıcaklık, orantılı nem ve rüzgâr hızı, denemenin yapıldığı yerde kaydedilmeli veya en yakın meteoroloji istasyonundan alınmalıdır. Deneme süresince şiddetli kuraklık ve sağanak yağış, dolu vb. gibi deneme sonucunu etkileyecek ekstrem hava koşulları da kaydedilmelidir. İlaçlamalar sakın havada yapılmalı ve 4 m/s üzerindeki rüzgâr hızlarında yapılmamalıdır.

3.2. Sayım Şekli, Zamanı ve Sayısı

Her parselde sayım ağacı olarak işaretlenen ağaçların değişik yönlerinden tesadüfen alınan en az 200 adet taze meyve her parsel için ayrı ayrı kese kâğıtlarına konur. Toplanan meyveler



kırılarak sağlam ve kurtlu olarak sayılır. Ağaçlar üzerinde geçen yıldan kalan esmerleşmiş kurtlu meyveler sayım dışı bırakılmalıdır. Sayımlar, hasada yakın bir zamanda bir kez yapılır.

3.3. Uygulamanın Kültür Bitkisine Olan Etkisi

Ek 2'ye bakınız.

3.4. Uygulamanın Hedef Olmayan Organizmalara Etkisi

Denemede kullanılan ilaçların diğer organizmalar, özellikle doğal düşmanlar üzerine etkilerinin olup olmadığı ilaçlamadan sonra veya değerlendirme sayımı sırasında uygun bir metotla (gözle inceleme, dal sayımı, çarşaf metodu, darbe metodu vb.) sayılarak sonuçlar verilmelidir.

3.5. Uygulamanın Verime ve Kaliteye Etkisi

Gerekli değildir.

4. SONUÇLAR

Sayım sonuçları kurtlanma oranı üzerinden Abbott formülüne göre değerlendirilip sonuçlara uygun istatistiksel analiz uygulanmalıdır.

Not: Böcek gelişme düzenleyicileri, mikrobiyal preparatlar ve Entegre Mücadele Programlarında kullanılmaya uygun, yan etkileri az olan veya olmayan preparatlar için, ilacın özelliğine ve etki şekline bağlı olarak Bakanlığın uygun görmesi halinde metotta gerekli değişiklikler yapılabilir.



BADEM YAZICI BÖCEĞİ

[*Scolytus amygdali* Guer (Col.: Scolytidae)]

STANDART İLAÇ DENEME METODU

1. DENEME KOŞULLARI

1.1. Kültür Bitkisi ve Çeşidi ile Test Organizması (ları)'nın Seçimi

Zararlının sorun olduğu badem türleri seçilir.

Test organizması olarak Badem yazıcıböceği erginleri hedef alınır.

1.2. Deneme Yerinin Özellikleri

Deneme, yeterli büyüklükte ve aynı yaşta ağaçlardan oluşan ve daha önceden zararlının sorun olduğu bilinen bahçelerde kurulmalıdır.

Yürütülen denemelerde bitkiye ilişkin özellikler (yetiştirme tekniği, bitki boyu, taç genişliği, sıra arası ve sıra üzeri mesafe vb.) verilmelidir.

1.3. Deneme Deseni ve Tertibi

Deneme tesadüf blokları deneme desenine göre kurulmalıdır. Denemenin karakterlerini, denenecek ilaçlar, bunların farklı dozları, karşılaştırma ilacı ve şahit oluşturur.

Denemede tekrür sayısı en az 4 olmalı, hata serbestlik derecesi 9'un altına düşmemelidir. En az 3 x 3 = 9 ağaç bir parsel olarak alınmalıdır. Sayım ortadaki ağaç (lar)da yapılmalıdır.

2. İLAÇLARIN UYGULANMASI

2.1. Denemeye Alınacak İlaçlar

Denemeye alınacak ilaçların ticari adı, firması, aktif madde adı ve miktarı, formülasyon şekli ve dozları bir çizelge halinde verilmelidir.

2.2. Karşılaştırma İlacı

Ülkemizde aynı konuda ruhsat almış aktif madde ve yüzdesi, formülasyonu, etki ve uygulama şekli aynı ilaçlar karşılaştırma ilacı olarak alınır. Bu özellikte Bitki Koruma Ürünü bulunmadığı takdirde aynı konuda ruhsat almış formülasyonu, etki ve uygulama şekli gibi özellikleri denenecek ilaca en yakın olan ilaçlar karşılaştırma ilacı olarak alınır. Karşılaştırma ilacının bulunmaması durumunda ise; sadece şahit ile karşılaştırılarak deneme kurulabilir.

2.3. Uygulama Şekli

2.3.1. Uygulamanın Tipi

Ağaçlar değişik yönlerden iyice ilaçlanmalı, özellikle gövde ve dal yüzeylerinin ilaçlı su ile kaplanmasına özen gösterilmelidir.

2.3.2. Kullanılan Aletin Tipi

İlaçlamalar bütün deneme alanında homojen dağılım sağlayacak veya doğru bölgesel ilaçlama (kısmi dal, gövde vb.) yapabilecek uygun bir alet veya makine ile yapılmalıdır. Biyolojik etkinliği doğrudan etkileyebilecek faktörler (çalışma basıncı, meme tipi, meme delik çapı, meme verdisi, ilerleme hızı vb.) amaca uygun olarak seçilmelidir. Seçilen bu faktörler,



kullanılan zirai mücadele alet-makinesi ve ilaçlama başlıklarının ticari adı ile birlikte kaydedilmelidir.

2.3.3. Uygulama Zamanı ve Uygulama Sayısı

Birinci dôle karşı ilaçlama nisan-mayıs ayında yapılacak olan gözlemlerle belirlenir. Bunun için bahçede zararlı ile bulaşık dallarda ergin çıkışı görülür görülmez birinci, ilacın etki süresi dikkate alınarak ikinci ilaçlama yapılır.

İkinci dôle karşı yine aynı şekilde temmuz, ağustos aylarında yapılacak gözlemler sonucu bulaşık dallarda erginler görülür görülmez birinci, ilacın etki süresi dikkate alınarak ikinci ilaçlama yapılır.

2.3.4. Kullanılan Dozlar ve Hacimler

İlaçlar, firmasınca önerilen doz ve en az iki alt dozda denenmelidir. Doz, 100 l suya preparat olarak alınmalı ve her ağaç için sarf edilen ilaçlı su miktarı kaydedilmelidir. Uygun ilaç normu seçilmeli ve ilaçlamadan önce bir parsele kullanılacak su miktarı kalibrasyon yapılarak belirlenmelidir (Ek-1).

2.3.5. Uygulamanın Diğer Zararlılara, Hastalıklara ve Yabancı Otlara Karşı Kullanılan İlaçlarla İlişkileri Hakkında Bilgiler

Eğer diğer ilaçların kullanılması zorunlu ise, bu ilaçlar deneme ilacı ve karşılaştırma ilacından ayrı olarak tüm parsellere homojen bir şekilde uygulanmalıdır. Bu uygulamanın denemeyi en az düzeyde etkilemesi sağlanmalıdır. Uygulama hakkında ayrıntılı bilgi verilmelidir.

3. SAYIM VE DEĞERLENDİRME

3.1. Meteorolojik Veriler

İlaçlama sırasında yağış, sıcaklık, orantılı nem ve rüzgâr hızı, denemenin yapıldığı yerde kaydedilmeli veya en yakın meteoroloji istasyonundan alınmalıdır. Deneme süresince şiddetli kuraklık ve sağanak yağış, dolu vb. gibi deneme sonucunu etkileyecek ekstrem hava koşulları da kaydedilmelidir.

İlaçlamalar sakın havada yapılmalı ve 4 m/s üzerindeki rüzgâr hızlarında yapılmamalıdır.

3.2. Sayım şekli, Zamanı ve Sayısı

Sayım darbe yöntemi veya dal sayımı şeklinde yapılır. Darbe yönteminde, her parseldeki sayım ağaçlarının dört yönünden 10'ar darbe yapılır. Darbe sonunda canlı erginler sayılarak kaydedilir. Dal sayımında ise her parselden 20 cm. uzunluktaki 10 dalda canlı-ölü ergin sayımı yapılır ve her parselde en az 100 birey kontrol edilir. Her iki yöntemde de sayım ilaçlamadan 20 gün sonra yapılır.

3.3. Uygulamanın Kültür Bitkisine Olan Etkisi

Ek 2'ye bakınız.

3.4. Uygulamanın Hedef Olmayan Organizmalara Etkisi

Denemede kullanılan ilaçların diğer organizmalar, özellikle doğal düşmanlar üzerine etkilerinin olup olmadığı ilaçlamadan sonra veya değerlendirme sayımı sırasında uygun bir metotla (gözle inceleme, dal sayımı, çarşaf metodu, darbe metodu vb.) sayılarak sonuçlar verilmelidir.

3.5. Uygulamanın Verime ve Kaliteye Etkisi

Gerekli değildir.



4. SONUÇLAR

Darbe yöntemi ile elde edilen canlı erginler şahit (ilaçsız) parsel ile karşılaştırılarak yüzdesiz Abbott formülüne göre etki hesaplanmalıdır.

Dal örnekleri ile saptanan 100 bireyin canlı-ölü sayısı belirlenir ve canlı birey oranı (%) üzerinden Abbott formülüne göre değerlendirilip sonuçlara uygun istatistiksel analiz uygulanmalıdır

TAGEM

Not: Böcek gelişme düzenleyicileri, mikrobiyal preparatlar ve Entegre Mücadele Programlarında kullanılmaya uygun, yan etkileri az olan veya olmayan preparatlar için, ilacın özelliğine ve etki şekline bağlı olarak Bakanlığın uygun görmesi halinde metotta gerekli değişiklikler yapılabilir.



ÇİLEKTE ÇİÇEK TRİPSİ

[*Frankliniella occidentalis* (Perg.), *Frankliniella intonsa* (Tryb.)

(Thysanoptera: Thripidae)]

STANDART İLAÇ DENEME METODU

(Rev: 06.04.2021)

1. DENEME KOŞULLARI

1.1. Kültür Bitkisi ve Çeşidi ile Test Organizmalarının Seçimi

Deneme zararlıının sorun olduğu çilek çeşidinde yapılır.

Test organizması olarak *Frankliniella occidentalis* ve *F. intonsa* türlerinin yumurta, larva ve erginleri hedef alınır.

1.2. Deneme Yerinin Özellikleri

Deneme için açık alanda yetiştirilen çilekler tercih edilmelidir. Predatör türlerin fazla bulunduğu yerlerde deneme kurulmamalıdır. Deneme alanında zararlıının homojen bir dağılım göstermesi gerekir. Çilek bitkisinin erken fenolojik döneminde bölgelere göre değişmekle birlikte nisan–haziran (Ege ve Akdeniz Bölgesi’nde nisan-mayıs, Marmara Bölgesi’nde ise nisan-mayıs ancak gün-nötr çeşitlerde nisan-haziran aylarında çiçek kontrolleri yapılarak, yeterli Çiçek tripsi yoğunluğu (10 trips/çiçek veya üzeri) bulunduğu deneme kurulmalıdır. Çiçek tripsi türleri çilekte birlikte bulunduğu, zarar şekilleri, biyolojileri benzer olduğu ve sayım sırasında tür ayrımının yapılması güç olduğu için, bu türlerin yoğunluk farkı gözletilmeksizin her iki türe karşı da birlikte deneme kurulabilir.

Yürütülen denemelerde bitkiye ilişkin özellikler (yetiştirme tekniği, sıra arası ve sıra üzeri mesafe vb.) verilmelidir.

1.3. Deneme Deseni ve Tertibi

Deneme tesadüf blokları deneme desenine göre kurulmalıdır. Denemenin karakterlerini, denenecek ilaçlar, bunların farklı dozları, karşılaştırma ilacı ve şahit oluşturur. Çilek yetiştiriciliğinde, aralarında 25 cm mesafe bulunan taban alt genişliği 100 cm, üst genişliği 60 cm ve yüksekliği de 30 cm olan dikim yastıkları (sedde veya masura) kullanılır. Çilek bitkileri bu seddeler üzerine 30 cm ara ile üçgen şeklinde dikilir. Denemede parsellerin büyüklüğü; yan yana 3 adet seddenin 3 m uzunluğundaki kısmı (ortalama; 60–70 bitki) bir parsel olarak kabul edilir ve yaklaşık 10,5 m²’lik bir alana (3,5x3=10,5 m²) karşılık gelmektedir. Parseller arasında bir sedde yani 1,25 cm uzunluğundaki bir kısım ise, emniyet şeridi olarak bırakılmalıdır.

Deneme en az 4 tekerrür olarak kurulmalı, hata serbestlik derecesi 9’un altına düşmemelidir.

2. İLAÇLARIN UYGULANMASI

2.1. Denemeye Alınacak İlaçlar

Denemeye alınacak ilaçların ticari adı, firması, aktif madde adı ve miktarı, formülasyon şekli ve dozları bir çizelge halinde verilmelidir.

2.2. Karşılaştırma İlacı

Ülkemizde aynı konuda ruhsat almış aktif madde ve yüzdesi, formülasyonu, etki ve uygulama şekli aynı ilaçlar karşılaştırma ilacı olarak alınır. Bu özellikte Bitki Koruma Ürünü



bulunmadığı takdirde aynı konuda ruhsat almış formülasyonu, etki ve uygulama şekli gibi özellikleri denenecek ilaca en yakın olan ilaçlar karşılaştırma ilacı olarak alınır. Karşılaştırma ilacının bulunmaması durumunda ise; sadece şahit ile karşılaştırılarak deneme kurulabilir.

2.3. Uygulama Şekli

2.3.1. Uygulamanın Tipi

Çiçek bitkisinin toprak yüzeyine yakın olması ve bitkinin habitusu göz önünde bulundurularak yaprakların alt yüzeyinin iyice ilaçlanmasına özen gösterilmelidir.

2.3.2. Kullanılan Aletin Tipi

İlaçlamalar bütün deneme alanında tekdüze dağılım sağlayacak veya doğru bölgesel ilaçlama (kısmi dal, gövde vb.) yapabilecek uygun bir alet veya makine ile yapılmalıdır. Biyolojik etkinliği doğrudan etkileyebilecek faktörler (çalışma basıncı, meme tipi, meme delik çapı, meme verdisi, ilerleme hızı vb.) amaca uygun olarak seçilmelidir. Seçilen bu faktörler, kullanılan zirai mücadele alet-makinesi ve ilaçlama başlıklarının ticari adı ile birlikte kaydedilmelidir.

2.3.3. Uygulama Zamanı ve Uygulama Sayısı

Deneme alanında, Çiçek tripsi yoğunluğunu belirlemek amacıyla ilaçlamadan bir gün önce çiçeklerde sayım yapılmalıdır. Bunun için, çiçek tarlası farklı yönlerde rasgele gezilerek en az 100 çiçek kontrol edilir. Denemenin kurulabilmesi için aranacak yeterli zararlı yoğunluğu, 10 trips/çiçek (ergin+larva) olmalıdır. Sayımlarda, çiçek çiçekleri beyaz derin bir tepsi içerisine silkelenmeli ve yere düşen canlı tripsler (ergin+larva) sayılmalıdır. Uygulamanın başarısı ve ilacın etkinliğini arttırmak için ilaçlamalar, çiçeklerin açık olduğu günün erken saatlerinde (08:00-11:00) çiğ kalktıktan hemen sonra ve rüzgarsız havada yapılmalıdır.

Denemede, tek bir ilaçlama yeterli olup, gerektiği durumlarda ilacın etki süresine göre 2. veya 3. uygulama yapılabilir.

2.3.4. Kullanılan Dozlar ve Hacimler

İlaçlar, firmasınca önerilen doz ve en az iki alt dozda denenmelidir. Doz, 100 litre suya preparat olarak alınmalı ve her ağaç için sarf edilen ilaçlı su miktarı kaydedilmelidir. Uygun ilaç normu seçilmeli ve ilaçlamadan önce bir parselde kullanılacak su miktarı kalibrasyon yapılarak belirlenmelidir (Ek-1).

2.3.5. Uygulamanın Diğer Zararlılara, Hastalıklara ve Yabancı Otlara Karşı Kullanılan İlaçlarla İlişkileri Hakkında Bilgiler

Eğer diğer ilaçların kullanılması zorunlu ise, bu ilaçlar deneme ilacı ve karşılaştırma ilacından ayrı olarak tüm parsellere homojen bir şekilde uygulanmalıdır. Bu uygulamaların denemeyi en az düzeyde etkilemesi sağlanmalıdır. Uygulama hakkında ayrıntılı bilgi verilmelidir.

3. SAYIM VE DEĞERLENDİRME

3.1. Meteorolojik Veriler

İlaçlama sırasında yağış, sıcaklık, orantılı nem ve rüzgâr hızı, denemenin yapıldığı yerde kaydedilmeli veya en yakın meteoroloji istasyonundan alınmalıdır. Deneme süresince şiddetli kuraklık ve sağanak yağış, dolu vb. gibi deneme sonucunu etkileyecek ekstrem hava koşulları da kaydedilmelidir.

İlaçlamalar sakın havada yapılmalı ve 4 m/s üzerindeki rüzgâr hızlarında yapılmamalıdır.



3.2. Sayım Şekli, Zamanı ve Sayısı

Sayımlarda, her parselden tesadüfen seçilecek 25 bitkiden yine tesadüfen 2'şer çiçek (50 çiçek) alınır ve üzerlerindeki Çiçek tripsleri sayılır. Sayımlarda çilek çiçekleri, ya beyaz derin bir tepsi içerisine silkelenerek yere düşen canlı tripsler (ergin+larva) sayılır. Yada içerisinde birkaç damla etil asetat emdirilmiş pamuk bulunan bir kavanozun içerisinde yaklaşık 1-1,5 saat bekletilerek beyaz bir tepsi içerisine silkelenmeli ve yere düşen ölmüş + canlı tripsler sayılmalıdır. Sayımlar, ilaçlamadan bir gün önce ve ilaçlamadan 3, 7 ve 14 gün sonra sabah erken saatlerde yapılmalıdır.

3.3. Uygulamanın Kültür Bitkisine Olan Etkisi

Ek 2'ye bakınız.

3.4. Uygulamanın Hedef Olmayan Organizmalara Etkisi

Denemede kullanılan ilaçların diğer organizmalar, özellikle doğal düşmanlar üzerine olumlu veya olumsuz etkilerinin olup olmadığı ilaçlamadan sonra veya değerlendirme sayımı sırasında uygun bir metotla (gözle inceleme, dal sayımı, çarşaf metodu, darbe metodu vb.) sayılarak sonuçlar verilmelidir.

3.5. Uygulamanın Verime ve Kaliteye Etkisi

Birçok akarisit çilekte kalite ve kantiteyi etkileyebileceği için her parselde verim (kg/bitki) hesaplanır ve kontrole göre meyve kalitesi değerlendirilir.

3.4.1. Uygulamanın Diğer Zararlılar, Hastalıklar ve Yabancı otlar Üzerine Etkisi

Denemede kullanılan ilaçların denemenin yapıldığı çilek tarlasında bulunan diğer zararlı, hastalık ve yabancı otlar üzerine olumlu veya olumsuz etkileri gözlenmeli ve bu konudaki bilgiler kayıt edilmelidir. Ayrıca, denemeye alınan ilaçların kırmızı örümceklere etkisinin olabileceği varsayılarak, sayım günlerinde her parseldeki rasgele 5 bitkiden 2'şer yaprak alınarak kırmızı örümcek sayımı da yapılmalıdır.

3.4.2. Uygulamanın Hedef Olmayan Organizmalara Etkisi

Denemede kullanılan ilaçların diğer organizmalar, özellikle de doğal düşmanlar üzerine olumlu veya olumsuz etkilerinin olup olmadığı dikkatle gözlenerek kayıt edilmelidir.

3.5. Uygulamanın Verim ve Kaliteye Etkisi

Gerek görüldüğü hallerde, kontrol ve ilaçlı parsellerdeki ürün nitelik ve nicelik yönünden karşılaştırılabilir ve ekonomik analizi yapılabilir.

4. SONUÇLAR

Sayım sonuçları, canlı birey (ergin+larva) üzerinden Henderson-Tilton formülü ile değerlendirilir. Sonuçlarda dalgalanma varsa, Sun-Sheppard formülü uygulanır. Ayrıca, sonuçlara varyans analizi de uygulanmalıdır.

Not: Böcek gelişme düzenleyicileri, mikrobiyal preparatlar ve Entegre Mücadele Programlarında kullanılmaya uygun, yan etkileri az olan veya olmayan preparatlar için, ilacın özelliğine ve etki şekline bağlı olarak Bakanlığın uygun görmesi halinde metotta gerekli değişiklikler yapılabilir.



ÇİLEKTE KIRMIZIÖRÜMCEKLER

[*Tetranychus cinnabarinus* Boisd. *Tetranychus urticae* Koch.(Acarina: Tetranychidae)]

STANDART İLAÇ DENEME METODU

1. DENEME KOŞULLARI

1.1. Kültür Bitkisi ve Çeşidi ile Test Organizmalarının Seçimi

Deneme zararlıının sorun olduğu çilek çeşidinde yapılır.

Test organizması olarak; kırmızıörümceklerin larva, nimf ve erginleri hedef alınır.

1.2. Deneme Yerinin Özellikleri

Deneme için açık alanda yetiştirilen çilekler tercih edilmelidir. Predatör türlerin fazla bulunduğu yerlerde deneme kurulmamalıdır. Kırmızıörümcek türleri, çilekte birlikte bulunduğu, zarar şekilleri, biyolojileri benzer olduğu ve sayım sırasında tür ayrımının yapılması güç olduğu için, bu türlerin yoğunluk farkı gözatılmeksizin her iki türe karşı birlikte deneme kurulabilir.

Yürütülen denemelerde bitkiye ilişkin özellikler (yetiştirme tekniği, sıra arası ve sıra üzeri mesafe vb.) verilmelidir.

1.3. Deneme Deseni ve Tertibi

Deneme tesadüf blokları deneme desenine göre kurulmalıdır. Denemenin karakterlerini, denenecek ilaçlar, bunların farklı dozları, karşılaştırma ilacı ve şahit oluşturur. 3 m boyunda 2 veya 3 masuradan (seddeden) oluşan ve üzerinde yaklaşık 60-90 bitki bulunan bir bölüm bir parsel olarak kabul edilir. Masura genişliği ve bitkiler arasındaki uzaklık belirtilir. Parseller arasında bir masura emniyet şeridi olarak bırakılır. Deneme en az 4 tekerrür olarak kurulmalı, hata serbestlik derecesi 9'un altına düşmemelidir.

2. İLAÇLARIN UYGULANMASI

2.1. Denemeye Alınacak İlaçlar

Denemeye alınacak ilaçların ticari adı, firması, aktif madde adı ve miktarı, formülasyon şekli ve dozları bir çizelge halinde verilmelidir.

2.2. Karşılaştırma İlacı

Ülkemizde aynı konuda ruhsat almış aktif madde ve yüzdesi, formülasyonu, etki ve uygulama şekli aynı ilaçlar karşılaştırma ilacı olarak alınır. Bu özellikte Bitki Koruma Ürünü bulunmadığı takdirde aynı konuda ruhsat almış formülasyonu, etki ve uygulama şekli gibi özellikleri denenecek ilaca en yakın olan ilaçlar karşılaştırma ilacı olarak alınır. Karşılaştırma ilacının bulunmaması durumunda ise; sadece şahit ile karşılaştırılarak deneme kurulabilir.

2.3. Uygulama Şekli

2.3.1. Uygulamanın Tipi

Çilek bitkisinin toprak yüzeyine yakın olması ve bitkinin habitusu göz önünde bulundurularak yaprakların alt yüzeyinin iyice ilaçlanmasına özen gösterilmelidir.



2.3.2. Kullanılan Aletin Tipi

İlaçlamalar bütün deneme alanında tekdüze dağılım sağlayacak veya doğru bölgesel ilaçlama (kısmi dal, gövde vb.) yapabilecek uygun bir alet veya makine ile yapılmalıdır. Biyolojik etkinliği doğrudan etkileyebilecek faktörler (çalışma basıncı, meme tipi, meme delik çapı, meme verdisi, ilerleme hızı vb.) amaca uygun olarak seçilmelidir. Seçilen bu faktörler, kullanılan zirai mücadele alet-makinesi ve ilaçlama başlıklarının ticari adı ile birlikte kaydedilmelidir.

2.3.3. Uygulama Zamanı ve Uygulama Sayısı

İlaçlama zamanında tesadüfen alınan 100 yaprakçıkta, yaprakçık başına ortalama 10 hareketli birey veya daha çok sayıda kırmızıörümcek bulunmalıdır.

Tek ilaçlama önerilmekle birlikte denenecek ilacın etki süresi ve hasat başlangıcı göz önüne alınarak gerektiği takdirde ikinci bir ilaçlama yapılabilir.

2.3.4. Kullanılan Dozlar ve Hacimler

İlaçlar, firmasınca önerilen doz ve en az iki alt dozda denenmelidir. Doz, 100 l suya preparat olarak alınmalı ve her ağaç için sarf edilen ilaçlı su miktarı kaydedilmelidir. Uygun ilaç normu seçilmeli ve ilaçlamadan önce bir parselde kullanılacak su miktarı kalibrasyon yapılarak belirlenmelidir (Ek-1).

2.3.5. Uygulamanın Diğer Zararlılara, Hastalıklara ve Yabancı Otlara Karşı Kullanılan İlaçlarla İlişkileri Hakkında Bilgiler

Eğer diğer ilaçların kullanılması zorunlu ise, bu ilaçlar deneme ilacı ve karşılaştırma ilacından ayrı olarak tüm parsellere homojen bir şekilde uygulanmalıdır. Bu uygulamaların denemeyi en az düzeyde etkilemesi sağlanmalıdır. Uygulama hakkında ayrıntılı bilgi verilmelidir.

3. SAYIM VE DEĞERLENDİRME

3.1. Meteorolojik Veriler

İlaçlama sırasında yağış, sıcaklık, orantılı nem ve rüzgâr hızı, denemenin yapıldığı yerde kaydedilmeli veya en yakın meteoroloji istasyonundan alınmalıdır. Deneme süresince şiddetli kuraklık ve sağanak yağış, dolu vb. gibi deneme sonucunu etkileyecek ekstrem hava koşulları da kaydedilmelidir.

İlaçlamalar sakın havada yapılmalı ve 4 m/s üzerindeki rüzgâr hızlarında yapılmamalıdır.

3.2. Sayım Şekli, Zamanı ve Sayısı

Sayımlar her parselde 25 bitkiden alınan 25 yaprakçıkta (25 yaprakçık/parsel) aynı günde yapılmalıdır. Zararlının bitki üzerindeki dağılımı gözönünde bulundurularak bitkinin orta kısmında gelişmesini tamamlamış yaprakçıklarda sayım yapılmalıdır.

Sayımlar için alınan yaprakçıklar içinde kurutma kâğıdı bulunan polietilen torbalara veya uygun ambalajlara konmalı ve etiketlenerek buz kutusu ile laboratuara getirilmeli ve hemen buzdolabına yerleştirilmelidir. Sayım örnekleme yapılan günde yapılmalıdır.

Kırmızıörümcekler için 2 sayım yöntemi kullanılabilir

1. Fırçalama Yöntemi

Her parselden alınan yaprak örnekleri 'Akar fırçalama aleti'nde fırçalanarak akarların vazelinli bir cam üzerine düşmesi sağlanır ve kırmızıörümceklerin hareketli bireyleri (larva, nimf, ergin) stereomikroskop altında ayrı ayrı sayılır.



2. Gözle İnceleme (veya doğrudan sayım) yöntemi

Yapraklar koparıldıktan hemen sonra bir stereomikroskop (10x1) altında incelenerek sayım yapılır. Sayım fırçalama yönteminde anlatıldığı şekilde yapılmalıdır. Ancak, kırmızıörümcek sayımlarında en iyi sonuç fırçalama yöntemi ile elde edilmektedir.

Sayımlar ilaçlamadan bir gün önce ve 3, 7, 14, 21 gün sonra yapılmalıdır. İlaçların etkisi devam ediyorsa 28. günde de bir sayım yapılabilir.

3.3. Uygulamanın Kültür Bitkisine Olan Etkisi

Ek 2'ye bakınız.

3.4. Uygulamanın Hedef Olmayan Organizmalara Etkisi

Denemede kullanılan ilaçların diğer organizmalar, özellikle doğal düşmanlar üzerine etkilerinin olup olmadığı ilaçlamadan sonra veya değerlendirme sayımı sırasında uygun bir metotla (gözle inceleme, dal sayımı, çarşaf metodu, darbe metodu vb.) sayılarak sonuçlar verilmelidir.

3.5. Uygulamanın Verime ve Kaliteye Etkisi

Birçok akarisit çilekte kalite ve kantiteyi etkileyebileceği için her parselde verim (kg/bitki) hesaplanır ve kontrole göre meyve kalitesi değerlendirilir.

4. SONUÇLAR

Sayım sonuçları canlı hareketli bireyler (larva, nimf ve ergin) esas alınarak Henderson-Tilton veya Sun-Shepard formülüne göre değerlendirilip elde edilen verilere istatistiksel analiz uygulanır.

Not: Böcek gelişme düzenleyicileri, mikrobiyal preparatlar ve Entegre Mücadele Programlarında kullanılmaya uygun, yan etkileri az olan veya olmayan preparatlar için, ilacın özelliğine ve etki şekline bağlı olarak Bakanlığın uygun görmesi halinde metotta gerekli değişiklikler yapılabilir.



DEPOLANMIŞ YAŞ MEYVEDE AKDENİZ MEYVESİNEĞİ

[*Ceratitis capitata* (Wiedemann) (Diptera: Tephritidae)]

FUMİGASYON STANDART İLAÇ DENEME METODU

1. DENEME KOŞULLARI

1.1. Depolanmış Ürün ve Çeşidi ile Test Organizmalarının Seçimi

Denemeler Akdeniz meyvesineği ile suni olarak bulaştırılan meyvelerde yapılır. Denemelerde yaş meyvelerde zararlı olan Akdeniz meyvesineği'nin bütün biyolojik dönemleri (Yumurta-Larva-Pupa-Ergin) hedef alınır.

1.2. Deneme Yerinin Özellikleri

Fümigasyon denemesi, suni olarak bulaştırılan ve kasalara alınmış meyveler için özel olarak yapılmış bir fümigatuvarda (parşel) veya gaz geçirmez zemin üzerinde yine VIF (Very Impermeable Films) ya da TIF (Totally Impermeable Films) özellikli gaz geçirmez naylon örtü altında veya kabin içinde uygulanabilir. Denemelerde kullanılacak hacim 1m³'den az olmamalı ve ürün bu hacmin en az yarısını kaplamalıdır. Ayrıca bulaşık ürünün bulunduğu ortam veya paketlenme evi/soğuk hava deposu, gaz geçirmez hale getirilebildiğinde hacim (boşluk) fümigasyonu şeklinde de planlanabilir. Fümigasyonun etkisi, suni yolla bulaştırılacak zararlının farklı dönemlerini içeren test materyalleri ile saptanır. Suni bulaştırma için gerekli olan bu test materyalleri iklim odasında yetiştirilen zararlının yumurta, larva, pupa ve ergin dönemlerinden oluşur.

1.3. Deneme Deseni ve Tertibi

Deneme tesadüf parselleri deneme desenine göre planlanmalıdır. Denemenin karakterlerini denemeye alınacak fümigantın farklı dozları, karşılaştırma ilacı (şayet varsa) ve ilaçsız kontrol oluşturur. Tekerrür sayısı istenilen sayıda fümigatuvar, gaz geçirmez çadır, soğuk hava odası ve depoya bağlı olarak en az 4 olmalı ve hata serbestlik derecesi 9'un altına düşmemelidir. Denemeye alınacak temiz ve bulaşık ürün miktarı fümigatuvar hacminin en az % 50'sini doldurmalıdır.

2. İLAÇLARIN UYGULANMASI

2.1. Denemeye Alınacak İlaçlar

Denemeye alınacak fümigantın ticari adı, firması, aktif madde adı ve miktarı, formülasyon şekli ve dozları bir çizelge halinde verilmelidir.

2.2. Karşılaştırma İlacı

Ülkemizde aynı konuda ruhsat almış aktif madde ve yüzdesi, formülasyonu, etki ve uygulama şekli aynı ilaçlar karşılaştırma ilacı olarak alınır. Bu özellikte Bitki Koruma Ürünü bulunmadığı takdirde aynı konuda ruhsat almış formülasyonu, etki ve uygulama şekli gibi özellikleri denenecek ilaca en yakın olan ilaçlar karşılaştırma ilacı olarak alınır. Karşılaştırma ilacının bulunmaması durumunda ise; sadece kontrol ile karşılaştırılarak deneme kurulabilir.

2.3. Uygulama Şekli

2.3.1. Uygulamanın Tipi

İlaçlama fümigasyon ortamına gaz sevk etmek ya da gaz verici preparatın bu ortama bırakılması şeklinde yapılır. Denemede zararlının bütün biyolojik dönemleri kullanılmalıdır.



Yumurta ve larva dönemi meyve içerisine yapay olarak bulaştırılmalıdır. Denemede temiz ürünler ve yapay olarak bulaştırılmış ürünler fümigasyon ortamının alt, orta ve üst seviyelerine yerleştirilir. Denemelerde kullanılacak ürünlerin depolama sıcaklığı göz önüne alınarak fümigantın uygulama dozu ve süresi ayarlanmalıdır.

Fümigasyon denemelerinde fümigantın özelliğine bağlı olarak ortamın kapatılarak zararlının belli bir süre gaz yoğunluğuna maruz bırakılması gerekir. Fümigant uygulamasından sonra, kullanılan ilacın özelliğine bağlı olarak uygulama sırasında ve sonunda ortamın gaz yoğunluğu ve dış ortamda gaz kaçağı olup olmadığı, belirli aralıklarla detektör yardımıyla ölçülerek denetlenir ve kaydedilir. Deneme ortamına girmek gerektiğinde koruyucu ekipman (gaz maskesi vb.) kullanılmalıdır.

2.3.2. Kullanılan Aletin Tipi

Fümigasyonda kullanılan fumigant, fümigasyon alanında homojen bir dağılım sağlayacak şekilde uygulanmalıdır. Fümigasyon denemelerinde özel yapılı (pvc, plastik) varil veya oda şeklinde sabit gaz geçirmez fümigatuvarlar, VIF (Very Impermeable Films) ya da TIF (Totally Impermeable Films) özellikli gaz geçirmez naylon örtü, kum torbaları, ortama gaz sevk etmek için gerekli araçlar, gaz yoğunluğunu ve kaçağını ölçen detektörler, ortam sıcaklığı ile oransal nemini periyodik aralıklarla ölçüp kayıt eden cihazlar kullanılır. Uygulama sırasında koruyucu ekipman (gaz maskesi, eldiven, koruyucu elbise vb) kullanılmalıdır. Uygulama sonunda da fümigantın gaz ölçümü yapılmalıdır. Fümigantın başarısı için uygulama sıcaklığı ve oransal nemi kaydeden aletler kullanılmalıdır.

2.3.3. Uygulama Zamanı ve Uygulama Sayısı

Fümigasyon denemesinin bir zamanı yoktur. Yapay bulaştırma için zararlının yetiştirilebiliyor olması, yumurta ve larvanın temin edilmesi, ortam sıcaklığı ve oransal nemin fümigantın özelliklerine uygun olması halinde her zaman deneme yapılabilir. Fümigasyon denemelerinde tek uygulama yapılmalıdır. Ancak bitki koruma ürününün özelliğine göre uygulama tekrarlanabilir.

2.3.4. Kullanılan Dozlar ve Hacimler

Bitki koruma ürünleri, firmasınca önerilen etkili en düşük doz ve en az iki alt dozda denenmelidir. Dozlar; preparat/ton, preparat/m³ veya aktif madde/m³, (örneğin g m⁻³ h) olarak alınmalıdır. Her fümigatuvara sarf edilecek fumigant miktarı kaydedilmelidir (Ek-1). Uygulama başlangıcında verilen gaz miktarı ve uygulama sonunda ölçülen gaz miktarı kaydedilmelidir.

2.3.5. Uygulamanın Diğer Zararlılara ve Hastalıklara Karşı Kullanılan İlaçlarla İlişkileri Hakkında Bilgiler

Gerekli değildir.

3. SAYIM VE DEĞERLENDİRME

3.1. Meteorolojik Veriler

Denemenin yapıldığı yerde, fümigasyon sırasındaki sıcaklık ve oransal nem kaydedilmelidir.

3.2. Sayım şekli, Zamanı ve Sayısı

3.2.1. Sayım şekli

Denemede suni olarak bulaştırılan meyvelere fümigasyon yapıldıktan sonra, fümigasyon yapılan yerin alt, orta ve üst kısımlarından ve her tekerrürden en az 20 adet meyve olmak üzere polietilen torbalar içerisine aktarılarak kontrolleri ile birlikte alınarak 25±1°C sıcaklık, %60-80 orantılı nem, 12 saat aydınlık:12 saat karanlık fotoperiyot olacak şekilde iklim



odasına getirilir. Zararlının (canlı-ölü) sayımları stereomikroskop altında yapılır. Samur fırça ile dokunulduğunda hareket eden bireyler canlı, etmeyenler ölü olarak kaydedilir.

3.2.2. Sayım Zamanı ve Sayısı

Test materyallerinde sayım, fümigasyon uygulaması sonrası zararlının biyolojik evrelerinin bilinen gelişme süresi kadar beklendikten sonra yapılır. Bu süre ergin ve larva için 2 gün, pupa dönemi için 10-12 gün yumurta dönemi için ise 7-10 gün bekletildikten sonra ölü ve canlı sayımı şeklinde stereo mikroskop altında bir kez yapılır. Akdeniz meyvesineği yumurtalarını doku içine bıraktığından canlı yumurta sayısı, açılan yumurtalardan çıkan larva sayısı olarak, canlı pupa sayısı ise açılan pupa sayısı olarak kaydedilir.

3.3. Uygulamanın Kültür Bitkisine Olan Etkisi

Uygulamanın ürüne fitotoksisite yönünden etkisinin olup olmadığına bakılmalıdır. Ek 2'ye bakınız.

3.4. Uygulamanın Diğer Organizmalara Etkisi

Gerekli değildir.

3.4.1. Uygulamanın Diğer Zararlılara, Hastalıklara Etkisi

Gerekli değildir.

3.4.2. Uygulamanın Hedef Olmayan Organizmalara Olan Etkisi

Gerekli değildir.

3.5. Uygulamanın Verime ve Kaliteye Etkisi

Fumigant uygulaması yapılan ürünlerin özelliğine göre kalite analizi yapılmalıdır. Denemede kullanılacak ürüne göre; önemli olan bazı fiziksel ve kimyasal analizler [ağırlık kaybı, saptan kopma kuvveti, meyve eti sertliği, tane yüzey rengi, suda çözünür kuru madde (SÇKM) miktarı, titre edilebilir asit (TA) miktarı, olgunluk indisi (SÇKM/TA) vb.] ile kayıplar (fizyolojik bozukluklar, hastalık kayıpları) ve duyuusal analizler yapılmalıdır (Ek-2).

4.SONUÇLAR

Sayım sonuçları ölü-canlı birey sayısı şeklinde % üzerinden Abbott formülü ile değerlendirilip sonuçlara uygun istatistiksel analiz uygulanarak fümigantın etkisi belirlenir.

Not: Böcek gelişme düzenleyicileri, mikrobiyal preparatlar ve Entegre Mücadele Programlarında kullanılmaya uygun, yan etkileri az olan veya olmayan preparatlar için, ilacın özelliğine ve etki şekline bağlı olarak Bakanlığın uygun görmesi halinde metotta gerekli değişiklikler yapılabilir.



DEPOLANAN YAŞ MEYVE VE SEBZEDE

[*Frankliniella occidentalis* Pergande (Thysanoptera: Thripidae)]

İÇİN FUMİGASYON STANDART İLAÇ DENEME METODU

1. DENEME KOŞULLARI

1.1. Ürün ve Çeşidi ile Test Organizmalarının Seçimi

Denemeler bulaşık olduğu bilinen veya suni olarak bulaştırılan test materyallerinde yapılır. Denemelerde yaş meyve ve sebzelerde zararlı *Frankliniella occidentalis*'in hareketli dönemleri (1. ve 2. dönem larva ve ergin) ile yumurta ve pupa dönemleri hedef alınır.

F. occidentalis'in çilek meyvelerine yumurta bırakmaması nedeniyle bu kültür bitkisinde zararlının larva, pupa ve erginleri hedef alınır. *F. occidentalis*'in yumurta bırakmadığı diğer meyve ve sebzelerde de yumurta dönemleri dışındaki (larva, pupa ve ergin) biyolojik dönemler hedef alınmalıdır.

1.2. Deneme Yerinin Özellikleri

Fumigasyon denemesi, kasalar içine yerleştirilmiş olan, zararlı ile bulaşık olduğu saptanan veya suni olarak bulaştırılan meyve ve sebzede fumigasyon için özel olarak yapılmış bir fumigasyon alanı (parsel) veya gaz geçirmez zemin üzerinde yine gaz geçirmez bir çadır altında veya kabin içinde uygulanabilir. Minimum hacim 1 m³ olmalıdır. Ayrıca bulaşık ürünün bulunduğu ortam veya boş depo, gaz geçirmez hale getirilebildiğinde hacim (boşluk) fumigasyonu şeklinde de planlanabilir.

Fumigasyonun etkisi, zararlı ile bulaşık olduğu saptanan üründe veya suni yolla bulaştırılacak zararlının farklı dönemlerini içeren test materyalleri ile saptanır. Suni bulaştırma için gerekli olan bu test materyalleri iklim odasında yetiştirilen zararlının yumurta, larva, pupa ve ergin dönemlerinden oluşur. *F. occidentalis*'in denemede kullanılacak biyolojik dönemleri iklim odasında 25±1 °C sıcaklık %60±5 orantılı nem 16 saat aydınlık, 8 saat karanlık ve 4000 lüks ışık yoğunluğunda yetiştirilerek elde edilmelidir.

1.3. Deneme Deseni ve Tertibi

Denemede eş yapma veya tesadüf parselleri deneme desenleri kullanılabilir. Denemenin karakterlerini denemeye alınacak fumigant, karşılaştırma ilacı ve ilaçsız kontrol oluşturur. Tekerrür sayısı istenilen sayıda fumigasyon alanı, gaz geçirmez çadır veya depoya bağlı olarak en az 4 olmalı ve hata serbestlik derecesi 9'un altına düşmemelidir. Denemeye alınacak ürün miktarı fumigasyon alanı hacminin en az %50'sini dolduracak miktarda olmalıdır.

2. İLAÇLARIN UYGULANMASI

2.1. Denemeye Alınacak İlaçlar

Denemeye alınacak fumigantın ticari adı, firması, aktif madde adı ve miktarı, formülasyon şekli ve dozları bir çizelge halinde verilmelidir.

2.2. Karşılaştırma İlacı

Ülkemizde aynı konuda ruhsat almış aktif madde ve yüzdesi, formülasyonu, etki ve uygulama şekli aynı ilaçlar karşılaştırma ilacı olarak alınır. Bu özellikte Bitki Koruma Ürünü bulunmadığı takdirde aynı konuda ruhsat almış formülasyonu, etki ve uygulama şekli gibi özellikleri denenecek ilaca en yakın olan ilaçlar karşılaştırma ilacı olarak alınır. Karşılaştırma ilacının bulunmaması durumunda ise; sadece şahit ile karşılaştırılarak deneme kurulabilir.



2.3. Uygulama Şekli

2.3.1. Uygulamanın Tipi

Uygulama, fümigasyon ortamına gaz sevk etmek ya da gaz verici preparatın bu ortama bırakılması şeklinde yapılır. Suni olarak bulaştırılan, zararlıların denemeye alınacak biyolojik dönemlerini içeren test materyalleri; thripslerin kaçamayacağı kadar küçük gözenekli (100 mesh'lik serigrafî ipeği) tül ve özel yapılmış pvc içinde fümigasyon ortamındaki ürünün bulunduğu kasaların alt, orta ve üst olmak üzere 3 farklı seviyesine konur.

Zararlı ile bulaşık olarak getirilen ürünlerin kasaları thripslerin kaçışına izin verilmeyecek şekilde küçük gözenekli tül ile kapatılır. Fümigasyon denemelerinde fümigantın özelliğine bağlı olarak ortamın belli bir süre kapatılması ve zararlıların belirli bir süre gaz konsantrasyonuna maruz bırakılması gerekir. Kullanılan fümigantın özelliğine bağlı olarak uygulama sırasında ve sonunda ortamın gaz yoğunluğu belirli aralıklarla ölçülerek kaydedilir. Dış ortamda gaz kaçağı olup olmadığı kontrol edilir. Deneme ortamına girmek gerektiğinde koruyucu ekipman (tam yüz gaz maskesi) kullanılmalıdır.

2.3.2. Kullanılan Aletin Tipi

Fümigasyonda kullanılan fümigant, fümigasyon yapılan alanda homojen bir dağılım sağlayacak şekilde uygulanmalıdır.

Fümigasyon denemelerinde özel yapı (pvc, plastik) varil veya oda şeklinde sabit gaz geçirmez fümigasyon alanı, gaz geçirmez çadırlar, kum torbaları, ortama gaz sevk etmek için gerekli araçlar kullanılır.

2.3.3. Uygulama Zamanı ve Uygulama Sayısı

Bulaşık ürünün bulunması, ortam sıcaklığı ve oransal nemin fümigantın özelliklerine uygun olması halinde her zaman deneme yapılabilir. Denemenin, hasat döneminde bulaşık olarak gelen ürünlerde depolamanın başında yapılacak şekilde planlanması daha uygun olur. Minimum bulaşıklık, örneğin üzümde her tekerrür için 6 thrips (larva, pupa veya ergin)/salkım, çilekte ise her tekerrür için 2-3 thrips (larva, pupa veya ergin)/meyve olmalıdır. Thrips üretilerek ürüne suni olarak bulaştırılan böceklerde her tekerrürde her biyolojik dönemden 100'er birey bulunmalıdır. Fümigasyon denemelerinde tek uygulama yapılır. Bitki koruma ürününün ve zararlıların özelliğine göre uygulama tekrarlanabilir.

2.3.4. Kullanılan Dozlar ve Hacimler

Bitki koruma ürünleri, firmasının önerilen etkili en düşük doz ve en az iki alt dozda denenmelidir. Doz 100 l suya veya preparat/ton veya preparat/m³ veya aktif madde/m³ (örneğin g m⁻³ h) olarak alınmalıdır. Her fümigasyon alanına sarf edilecek fümigant miktarı kaydedilmelidir (Ek-1). Uygulama başlangıcında verilen gaz miktarı ve uygulama sonunda ölçülen gaz miktarı kaydedilmelidir.

2.3.5. Uygulamanın Diğer Zararlılara ve Hastalıklara Karşı Kullanılan İlaçlarla İlişkileri Hakkında Bilgiler

Gerekli değildir.

3. SAYIM VE DEĞERLENDİRME

3.1. Meteorolojik Veriler

Denemenin yapıldığı yerde, fümigasyon sırasındaki sıcaklık ve oransal nem değerleri kaydedilmelidir.

3.2. Sayım şekli, Zamanı ve Sayısı

3.2.1. Sayım şekli

Bulaşık ürünlerde yapılan denemelerde, her tekerrürden ve 3 değişik yerinden fümigasyon öncesi ve sonrası olmak üzere örneğin üzüm için toplam 15 salkım, çilek için ise toplam 50



meyve kâğıt torbalar içerisine aktarıldıktan sonra laboratuvara getirilir. Bulaşık meyveler beyaz bir küvet ya da kağıda silkelenerek düşen thrips bireyleri stereomikroskop ile sayılır. Denemeye suni olarak bulaştırılan böcekler de şahitleri ile birlikte ürünün fumigasyonu sonrası alınarak $25\pm 1^{\circ}\text{C}$ sıcaklık, $\%60\pm 5$ orantılı nem, 16 saat aydınlık, 8 saat karanlık ve 4000 lüks ışık yoğunluğundaki iklim odasına getirilir. Zararlıların (canlı-ölü) sayımları stereomikroskop altında yapılır. Samur fırça ile dokunulduğunda hareket eden bireyler canlı, etmeyenler ölü olarak kaydedilir. Yumurta sayımlarında, *F. occidentalis* yumurtalarını doku içine bıraktığından canlı yumurta sayısı açılan yumurtalardan çıkan canlı larva sayısı olarak kaydedilir.

3.2.2. Sayım Zamanı ve Sayısı

Bulaşık ürün fumigasyonunda deneme öncesi ve sonrası sayım yapılmalıdır. Test materyali yerleştirilmiş ise, fumigasyon bittikten sonra test materyali $25\pm 1^{\circ}\text{C}$ sıcaklık, $\%60\pm 5$ orantılı nem, 16 saat aydınlık, 8 saat karanlık ve 4000 lüks ışık yoğunluğundaki iklim odasına konur. Test materyallerinde sayım, bu koşullarda tutulan ergin, larva ve pupalar 2 gün, yumurtalar ise 7 gün bekletildikten sonra ölü ve canlı olarak stereomikroskop altında bir kez yapılır. Yumurta sayımları açılan yumurtalardan çıkan larva sayısı göz önünde bulundurularak yapılır.

3.3. Uygulamanın Kültür Bitkisine Olan Etkisi

Uygulamanın ürüne fitotoksosite yönünden etkisinin olup olmadığına bakılmalıdır. Ek 2'ye bakınız.

3.4. Uygulamanın Diğer Organizmalara Etkisi

Gerekli değildir.

3.4.1. Uygulamanın Diğer Zararlılara, Hastalıklara Etkisi

Gerekli değildir.

3.4.2. Uygulamanın Hedef Olmayan Organizmalara Olan Etkisi

Gerekli değildir.

3.5. Uygulamanın Verime ve Kaliteye Etkisi

Fumigant uygulaması yapılan ürünlerin özelliğine göre kalite analizi yapılmalıdır. Fumigant uygulanan ve uygulanmayan meyve ve sebzeler, o ürün için önerilen depolama koşullarında 3 gün – 3 hafta arasında depolanır ve bu depolamaya ilaveten 2 gün raf ömrü koşullarında (20°C ve $\%75$ oransal nemde) bekletilir. Uygulama yapılan ve yapılmayan meyvelerden uygulama sonrası, depolama ve raf ömrü sonrası örnekler alınır. Bu örneklerde o ürün için önemli olan bazı fiziksel ve kimyasal analizler (ağırlık kaybı, saptan kopma kuvveti, meyve eti sertliği, tane yüzey rengi, suda çözünür kuru madde (SÇKM) miktarı, titre edilebilir asit (TA) miktarı, olgunluk indeksi (SÇKM/TA) vb.) ile kayıplar (fizyolojik bozukluklar, depo hastalık kayıpları) ve duyu analizler yapılmalıdır.

4. SONUÇLAR

Ölü-canlı olarak yapılan sayım sonuçları Abbott formülü ile değerlendirilerek fumigantın etkisi belirlenir.

Kalite konusundaki rapor uzman görüşü ile birlikte sunulur.

Not: Böcek gelişme düzenleyicileri, mikrobiyal preparatlar ve Entegre Mücadele Programlarında kullanılmaya uygun, yan etkileri az olan veya olmayan preparatlar için, ilacın özelliğine ve etki şekline bağlı olarak Bakanlığın uygun görmesi halinde metotta gerekli değişiklikler yapılabilir.



DOĞU MEYVEGÜVESİ

Grapholita molesta (Busck) (Lep.: Tortricidae)

STANDART İLAÇ DENEME METODU

(Rev:24.02.2023)

1. DENEME KOŞULLARI

1.1. Kültür Bitkisi ve Çeşidi ile Test Organizmalarının Seçimi

Başta şeftali ve kayısı olmak üzere zararlının sorun olduğu meyve türleri seçilmelidir. Test organizması olarak Doğu meyve güvesi larvaları hedef alınır.

1.2. Deneme Yerinin Özellikleri

Seçilen bahçenin önceki yıllarda Doğu meyvegüvesi'nden zarar görmüş olmasına dikkat edilmelidir. Deneme bahçesine mart sonu-nisan başında eşeyssel çekici tuzaklar asılır. Tuzakta, 20 kelebek/tuzak/hafta ve daha fazla kelebek yakalanması halinde veya birinci döl sürgün zararı %5'ten fazla ise ilaçlama için yeterli yoğunluk var kabul edilir. İlaçlama ve sayım kolaylığı bakımından denemenin homojen kurulmuş 5-10 yaşlarındaki orta ve geççi çeşitlerden oluşan bahçelerde yapılması gerekmektedir. Yürütülen denemelerde bitkiye ilişkin özellikler (yetiştirme tekniği, bitki boyu, taç genişliği, sıra arası ve sıra üzeri mesafe vb.) verilmelidir.

1.3. Deneme Deseni ve Tertibi

Deneme tesadüf blokları deneme desenine göre kurulmalıdır. Denemenin karakterlerini, denenecek ilaçlar, bunların farklı dozları, karşılaştırma ilacı ve şahit oluşturur. Denemede tekerrür sayısı en az 4 olmalı, hata serbestlik derecesi 9'un altına düşmemelidir. En az 3 x 3 = 9 ağaç bir parsel olarak alınmalıdır. Sayım ortadaki ağaç (lar)da yapılmalıdır.

2. İLAÇLARIN UYGULANMASI

2.1. Denemeye Alınacak İlaçlar

Denemeye alınacak ilaçların ticari adı, firması, aktif madde adı ve miktarı, formülasyon şekli ve dozları bir çizelge halinde verilmelidir.

2.2. Karşılaştırma İlacı

Ülkemizde aynı konuda ruhsat almış aktif madde ve yüzdesi, formülasyonu, etki ve uygulama şekli aynı ilaçlar karşılaştırma ilacı olarak alınır. Bu özellikte Bitki Koruma Ürünü bulunmadığı takdirde aynı konuda ruhsat almış formülasyonu, etki ve uygulama şekli gibi özellikleri denenecek ilaca en yakın olan ilaçlar karşılaştırma ilacı olarak alınır. Karşılaştırma ilacının bulunmaması durumunda ise; sadece şahit ile karşılaştırılarak deneme kurulabilir.

2.3. Uygulama Şekli

2.3.1. Uygulamanın Tipi

İlaçlama esnasında sürgün ve özellikle meyvelerin iyice ıslanmış olmasına dikkat edilmelidir.

2.3.2. Kullanılan Aletin Tipi

İlaçlamalar bütün deneme alanında tekdüze dağılım sağlayacak veya doğru bölgesel ilaçlama (kısmi dal, gövde vb.) yapabilecek uygun bir alet veya makine ile yapılmalıdır. Biyolojik



etkinliği doğrudan etkileyebilecek faktörler (çalışma basıncı, meme tipi, meme delik çapı, meme verdisi, ilerleme hızı vb.) amaca uygun olarak seçilmelidir. Seçilen bu faktörler, kullanılan zirai mücadele alet-makinesi ve ilaçlama başlıklarının ticari adı ile birlikte kaydedilmelidir.

2.3.3. Uygulama Zamanı ve Uygulama Sayısı

Şeftalide ilaçlama, tuzaklarda ilk ergin yakalandıktan sonra etkili sıcaklıklar toplamı [EST: Ortalama sıcaklık-10] 400 gün-dereceye ulaştığında ve meyvelerde ilk larva zararı görülür görülmez yapılır. Meyvelerin orta çeşitlerde ben düşme döneminde olması gerekir. Diğer döllere karşı ilaçlamaya karar vermek için tuzak başına haftada 20 ve üzeri kelebek yakalanması gerekir. Kullanılan ilacın etki süresi, yeni larva zararı ve hasat tarihi dikkate alınarak ikinci bir ilaçlama yapılabilir.

Kayıp ve diğer meyve türlerinde ise tuzaklarda ilk ergin yakalandıktan 10-15 gün sonra ve meyvelerde ilk larva zararı görülür görülmez ilaçlamaya başlanır. Kullanılan ilacın etki süresi, yeni larva zararı ve hasat tarihi dikkate alınarak ikinci bir ilaçlama yapılabilir.

2.3.4. Kullanılan Dozlar ve Hacimler

İlaçlar, firmasınca önerilen doz ve en az iki alt dozda denenmelidir. Doz, 100 l suya preparat olarak alınmalı ve her ağaç için sarf edilen ilaçlı su miktarı kaydedilmelidir. Uygun ilaç normu seçilmeli ve ilaçlamadan önce bir parselde kullanılacak su miktarı kalibrasyon yapılarak belirlenmelidir (Ek-1).

2.3.5. Uygulamanın Diğer Zararlılara, Hastalıklara ve Yabancı Otlara Karşı Kullanılan İlaçlarla İlişkileri Hakkında Bilgiler

Eğer diğer ilaçların kullanılması zorunlu ise, bu ilaçlar, deneme ilacı ve karşılaştırma ilacından ayrı olarak tüm parsellere homojen bir şekilde uygulanmalıdır. Bu uygulamaların denemeyi en az düzeyde etkilemesi sağlanmalıdır. Uygulama hakkında ayrıntılı bilgi verilmelidir.

3. SAYIM VE DEĞERLENDİRME

3.1. Meteorolojik Veriler

İlaçlama sırasında yağış, sıcaklık, orantılı nem ve rüzgâr hızı, denemenin yapıldığı yerde kaydedilmeli veya en yakın meteoroloji istasyonundan alınmalıdır. Deneme süresince şiddetli kuraklık ve sağanak yağış, dolu vb. gibi deneme sonucunu etkileyecek ekstrem hava koşulları da kaydedilmelidir. İlaçlamalar sakın havada yapılmalı ve 4 m/s üzerindeki rüzgâr hızlarında yapılmamalıdır.

3.2. Sayım Şekli, Zamanı ve Sayısı

İlk ilaçlamadan 10 gün sonra başlamak üzere haftada bir defa sayım ağaçlarının altına düşmüş olan kurtlu ve sağlam meyveler ağaç altında toplanarak sayılmalıdır. Bu şekildeki sayımlara hasat zamanına kadar devam edilmelidir. **Her parselden en az 100 meyve kontrol edilerek bulunan kurtlu meyve sayısı o ağaçtaki tüm meyve sayısına oranlanır ve her parsel için kurtlu meyve oranı (%) hesaplanır.**

Gerek ağaç altında düşmüş ve gerekse hasat edilmiş bütün meyvelerin özellikle sap dipleri, çiçek çukurları ve iki meyvenin birbirine değdikleri yerler kontrol edilerek kurtlu ve sağlam şeklinde sayılmalıdır. Şüpheli olan meyveler ise bıçakla açılarak içinde larva veya larvaya ait giriş deliği olup olmadığı kontrol edilmeli ve larva veya larva deliği olan meyveler kurtlu olarak değerlendirilmelidir.



3.3. Uygulamanın Kültür Bitkisine Olan Etkisi

Ek 2'ye bakınız.

3.4. Uygulamanın Hedef Olmayan Organizmalara Etkisi

Denemede kullanılan ilaçların diğer organizmalar, özellikle doğal düşmanlar üzerine etkilerinin olup olmadığı ilaçlamadan sonra veya değerlendirme sayımı sırasında uygun bir metotla (gözle inceleme, dal sayımı, çarşaf metodu, darbe metodu vb.) sayılarak sonuçlar verilmelidir.

3.5. Uygulamanın Verime ve Kaliteye Etkisi

Gerekli değildir.

4. SONUÇLAR

Sayım sonuçları kurtlu meyve oranları (%) üzerinden Abbott formülüne göre değerlendirilip sonuçlara uygun istatistiksel analiz uygulanmalıdır.

Not: Böcek gelişme düzenleyicileri, mikrobiyal preparatlar ve Entegre Mücadele Programlarında kullanılmaya uygun, yan etkileri az olan veya olmayan preparatlar için, ilacın özelliğine ve etki şekline bağlı olarak Bakanlığın uygun görmesi halinde metotta gerekli değişiklikler yapılabilir.



DUT KABUKLUBİTİ

[*Pseudaulacaspis pentagona* (Targ.-Tozz) (Hemiptera: Diaspididae)]

STANDART İLAÇ DENEME METODU

1. DENEME KOŞULLARI

1.1. Kültür Bitkisi ve Çeşidi ile Test Organizmalarının Seçimi

Deneme yeri olarak, zararlının sorun olduğu meyve türleri, kivide en az 3–4 yaşında dallanmış kivi bahçeleri seçilir.

Test organizması olarak Dut kabuklubiti larvaları hedef alınır.

1.2. Deneme Yerinin Özellikleri

Deneme yeri için seçilecek bahçede meyve çeşidi aynı cins ve türden olmalı aynı yaşta ve muntazam aralıklarla dikilmiş bulunmalıdır.

Dut kabuklubitinin mümkün olduğu kadar homojen bir dağılım gösterdiği bahçeler seçilmelidir.

Deneme alanında yeterli yoğunluğun bulunduğuna karar vermek için parsellerde canlı kabuklubit popülasyonu ön sayımla saptanır. Bu amaçla her parselde kabuklubit ile bulaşık ortadaki sayım ağaç/asmasını ya da etraftaki ağaçların/asmaların sayım ağaç/asmasına bakan yönlerinden alınacak 15–20 cm uzunluktaki 3–5 adet dal/sürgün örneği üzerinde toplam en az 200 adet canlı kabuklubit bulunmalıdır. Yürütülen denemelerde bitkiye ilişkin özellikler (yetiştirme tekniği, bitki boyu, taç genişliği, sıra arası ve sıra üzeri mesafe vb.) verilmelidir.

1.3. Deneme Deseni ve Tertibi

Deneme tesadüf blokları deneme desenine göre kurulmalıdır. Denemenin karakterlerini denenecek ilaçlar, bunların farklı dozları ve şahit oluşturur.

Denemede tekerrür sayısı en az 4 olmalı, hata serbestlik derecesi 9'un altına düşmemelidir. Meyve bahçelerinde en az 3x3=9 ağaç, kivide 2x2=4 kivi asmaları bir parsel olarak alınmalıdır. Sayım, ortadaki ağaçlarda/kivide asmaların içe bakan sürgünlerinde yapılmalıdır.

2. İLAÇLARIN UYGULANMASI

2.1. Denemeye Alınacak İlaçlar

Denemeye alınacak ilaçların ticari adı, firması, aktif madde adı ve miktarı, formülasyon şekli ve dozları bir çizelge halinde verilmelidir.

2.2. Karşılaştırma İlacı

Ülkemizde aynı konuda ruhsat almış aktif madde ve yüzdesi, formülasyonu, etki ve uygulama şekli aynı ilaçlar karşılaştırma ilacı olarak alınır. Bu özellikte Bitki Koruma Ürünü bulunmadığı takdirde aynı konuda ruhsat almış formülasyonu, etki ve uygulama şekli gibi özellikleri denenecek ilaca en yakın olan ilaçlar karşılaştırma ilacı olarak alınır. Karşılaştırma ilacının bulunmaması durumunda ise; sadece şahit ile karşılaştırılarak deneme kurulabilir.



2.3. Uygulama Şekli

2.3.1. Uygulamanın Tipi

İlaçlamada meyve ağaçlarının/kivi asmalarının özellikle gövde, dal ve sürgünlerinin ilaçlanmasına özen gösterilmelidir. İlaçlamalar rüzgarlı günler ile günün çiğli ve sıcak saatlerinde yapılmamalıdır.

2.3.2. Kullanılan Aletin Tipi

İlaçlamalar bütün deneme alanında tekdüze dağılım sağlayacak veya doğru bölgesel ilaçlama (kısmi dal, gövde vb.) yapabilecek uygun bir alet veya makine ile yapılmalıdır. Biyolojik etkinliği doğrudan etkileyebilecek faktörler (çalışma basıncı, meme tipi, meme delik çapı, meme verdisi, ilerleme hızı vb.) amaca uygun olarak seçilmelidir. Seçilen bu faktörler, kullanılan zirai mücadele alet-makinesi ve ilaçlama başlıklarının ticari adı ile birlikte kaydedilmelidir.

2.3.3. Uygulama Zamanı ve Uygulama Sayısı

Kış ilaç denemelerinde yumuşak çekirdekli meyve ağaçlarında tomurcukların açılmasından 2-3 hafta, sert çekirdekli meyve ağaçlarında ve kivide 3-4 hafta önce hava sıcaklığının +5 °C nin üzerinde olduğu günlerde bir kez ilaçlama uygulanır.

Yaz ilaç denemeleri ise birinci veya ikinci dölle karşı uygulanır. İlaçlamalar ilk larva çıkışında ve bundan 20 gün sonra olmak üzere 2 kez yapılır. Ancak ikinci dölde bazı meyvelerin hasat dönemine gelmiş olması göz önünde bulundurulmalıdır. Dutlarda ise yaz ilaçlaması sadece ikinci dölle karşı yapılmalı, birinci dölle karşı yapılmamalıdır.

2.3.4. Kullanılan Dozlar ve Hacimler

İlaçlar, firmasınca önerilen doz ve en az iki alt dozda denenmelidir. Doz, 100 l suya preparat olarak alınmalı ve her ağaç için sarf edilen ilaçlı su miktarı kaydedilmelidir. Uygun ilaç normu seçilmeli ve ilaçlamadan önce bir parselde kullanılacak su miktarı kalibrasyon yapılarak belirlenmelidir (Ek-1).

2.3.5. Uygulamanın Diğer Zararlılara, Hastalıklara ve Yabancı Otlara Karşı Kullanılan İlaçlarla İlişkileri Hakkında Bilgiler

Eğer diğer ilaçların kullanılması zorunlu ise, bu ilaçlar, deneme ilacı ve karşılaştırma ilacından ayrı olarak tüm parsellere homojen bir şekilde uygulanmalıdır. Bu uygulamaların denemeyi en az düzeyde etkilemesi sağlanmalıdır. Uygulama hakkında ayrıntılı bilgi verilmelidir.

3. SAYIM VE DEĞERLENDİRME

3.1. Meteorolojik Veriler

İlaçlama sırasında yağış, sıcaklık, orantılı nem ve rüzgâr hızı, denemenin yapıldığı yerde kaydedilmeli veya en yakın meteoroloji istasyonundan alınmalıdır. Deneme süresince şiddetli kuraklık ve sağanak yağış, dolu vb. gibi deneme sonucunu etkileyecek ekstrem hava koşulları da kaydedilmelidir. İlaçlamalar sakın havada yapılmalı ve 4 m/s üzerindeki rüzgâr hızlarında yapılmamalıdır.

3.2. Sayım Şekli, Zamanı ve Sayısı

Sayım için her parselde ortadaki sayım ağacından yada etrafındaki ağaçların sayım ağacına bakan dallarından, kivi asmalarının içe bakan sürgünlerinden 15–20 cm uzunluğunda 3–5 adet tesadüfen alınan dal/sürgün örnekleri, içinde kurutma kâğıdı bulunan torbalarla laboratuvara getirilerek, stereo mikroskop altında sayılır. Meyveler için her bir parselden alınan dallar



üzerinde 500 adet kabuklu bit canlı ve parazitli sayılır. Kivi için sürgünler üzerinde en az 200 adet kabuklubit canlı ve parazitli olarak sayılır. Sayımlar, kış ilaçlamasından 30 gün sonra, yaz ilaçlamalarında ise son ilaçlamadan yine 30 gün sonra yapılır.

3.3. Uygulamanın Kültür Bitkisine Olan Etkisi

Ek 2'ye bakınız.

3.4. Uygulamanın Hedef Olmayan Organizmalara Etkisi

Denemede kullanılan ilaçların diğer organizmalar, özellikle doğal düşmanlar üzerine etkilerinin olup olmadığı ilaçlamadan sonra veya değerlendirme sayımı sırasında uygun bir metotla (gözle inceleme, dal sayımı, çarşaf metodu, darbe metodu vb.) sayılarak sonuçlar verilmelidir.

3.5. Uygulamanın Verime ve Kaliteye Etkisi

Gerekli değildir.

4. SONUÇLAR

Sayım sonuçları canlı birey oranı (%) üzerinden Abbott formülüne göre değerlendirilip sonuçlara uygun istatistiksel analiz uygulanmalıdır.

Not: Böcek gelişme düzenleyicileri, mikrobiyal preparatlar ve Entegre Mücadele Programlarında kullanılmaya uygun, yan etkileri az olan veya olmayan preparatlar için, ilacın özelliğine ve etki şekline bağlı olarak Bakanlığın uygun görmesi halinde metotta gerekli değişiklikler yapılabilir.



ELMA AĞKURDU

[*Yponomeuta malinellus* Zell. (Lep.: Yponomeutidae)]

STANDART İLAÇ DENEME METODU

1. DENEME KOŞULLARI

1.1. Kültür Bitkisi ve Çeşidi ile Test Organizmalarının Seçimi

Zararlının sorun olduğu bütün elma çeşitlerinde yapılabilir.

Test organizması olarak Elma ağkurdunun larvaları hedef alınır.

1.2. Deneme Yerinin Özellikleri

İlaçlama ve sayım kolaylığı bakımından 5-10 yaşlarındaki ağaçlar tercih edilmelidir. Kış sonunda yapılacak incelemelerle, Elma ağkurdunu ile bulaşık uygun deneme bahçesi belirlenir. Bu bahçede, 1-3 yıllık dallar incelenir ve en az 20 larva paketi bulunan ağaçlar deneme için seçilir. Bu ağaçlarda, larva paketi bulunan dallar yağlı boya ile işaretlenir. Eğer bu incelemeler yapılamamış ise; Elma ağkurdunu larvalarının çıkıp, ilk ağlarını ördükleri zaman deneme bahçesi ve ağaçları belirlenir. Bu durumda, her ağaçta en az 20 larva kümesinin (ağ) bulunması gerekir. Denemeye alınacak ağaçlarda, zararlı yoğunluğu birbirine yakın olmalıdır. Yürütülen denemelerde bitkiye ilişkin özellikler (yetiştirme tekniği, bitki boyu, taç genişliği, sıra arası ve sıra üzeri mesafe vb.) verilmelidir.

1.3. Deneme Deseni ve Tertibi

Deneme tesadüf blokları deneme desenine göre kurulmalıdır. Denemenin karakterlerini, denenecek ilaçlar, bunların farklı dozları, karşılaştırma ilacı ve şahit oluşturur.

Denemede tekerrür sayısı en az 4 olmalı, hata serbestlik derecesi 9'un altına düşmemelidir. En az 3 x 3 = 9 ağaç bir parsel olarak alınmalıdır. Sayım ortadaki ağaç (lar)da yapılmalıdır.

2. İLAÇLARIN UYGULANMASI

2.1. Denemeye Alınacak İlaçlar

Denemeye alınacak ilaçların ticari adı, firması, aktif madde adı ve miktarı, formülasyon şekli ve dozları bir çizelge halinde verilmelidir.

2.2. Karşılaştırma İlacı

Ülkemizde aynı konuda ruhsat almış aktif madde ve yüzdesi, formülasyonu, etki ve uygulama şekli aynı ilaçlar karşılaştırma ilacı olarak alınır. Bu özellikte Bitki Koruma Ürünü bulunmadığı takdirde aynı konuda ruhsat almış formülasyonu, etki ve uygulama şekli gibi özellikleri denenecek ilaca en yakın olan ilaçlar karşılaştırma ilacı olarak alınır. Karşılaştırma ilacının bulunmaması durumunda ise; sadece şahit ile karşılaştırılarak deneme kurulabilir.

2.3. Uygulama Şekli

2.3.1. Uygulamanın Tipi

Uygulama kaplama ilaçlama şeklinde olmalıdır. Ağaçların önce iç kısımları ve tepe dalları, sonra dış kısımları iyice ilaçlanmalıdır.

2.3.2. Kullanılan Aletin Tipi

İlaçlamalar bütün deneme alanında tekdüze dağılım sağlayacak veya doğru bölgesel ilaçlama (kısmi dal, gövde vb.) yapabilecek uygun bir alet veya makine ile yapılmalıdır. Biyolojik etkinliği doğrudan etkileyebilecek faktörler (çalışma basıncı, meme tipi, meme delik çapı, meme verdisi, ilerleme hızı vb.) amaca uygun olarak seçilmelidir. Seçilen bu faktörler, kullanılan zirai mücadele alet-makinesi ve ilaçlama başlıklarının ticari adı ile birlikte kaydedilmelidir.



2.3.3. Uygulama Zamanı ve Uygulama Sayısı

İlaçlama, Elma ağkurdu larvaları yaprak epidermisini terk edip, ilk ağlarını örmeye başladıkları zaman yapılmalıdır. Bu zararlıya karşı, bir ilaçlama yeterlidir.

2.3.4. Kullanılan Dozlar ve Hacimler

İlaçlar, firmasının önerilen doz ve en az iki alt dozda denenmelidir. Doz, 100 l suya preparat olarak alınmalı ve her ağaç için sarf edilen ilaçlı su miktarı kaydedilmelidir. Uygun ilaç normu seçilmeli ve ilaçlamadan önce bir parselde kullanılacak su miktarı kalibrasyon yapılarak belirlenmelidir (Ek-1).

2.3.5. Uygulamanın Diğer Zararlılara, Hastalıklara ve Yabancı Otlara Karşı Kullanılan İlaçlarla İlişkileri Hakkında Bilgiler

Eğer diğer ilaçların kullanılması zorunlu ise, bu ilaçlar, deneme ilacı ve karşılaştırma ilacından ayrı olarak tüm parsellere homojen bir şekilde uygulanmalıdır. Bu uygulamaların denemeyi en az düzeyde etkilemesi sağlanmalıdır. Uygulama hakkında ayrıntılı bilgi verilmelidir.

3. SAYIM VE DEĞERLENDİRME

3.1. Meteorolojik Veriler

İlaçlama sırasında yağış, sıcaklık, orantılı nem ve rüzgâr hızı, denemenin yapıldığı yerde kaydedilmeli veya en yakın meteoroloji istasyonundan alınmalıdır. Deneme süresince şiddetli kuraklık ve sağanak yağış, dolu vb. gibi deneme sonucunu etkileyecek ekstrem hava koşulları da kaydedilmelidir. İlaçlamalar sakın havada yapılmalı ve 4 m/s üzerindeki rüzgâr hızlarında yapılmamalıdır.

3.2. Sayım Şekli, Zamanı ve Sayısı

Sayım, ilaçlamadan önce ağaçların dört yönünden önceden işaretlenen dallarda yapılmalıdır. Her parselden tesadüfen seçilen en az 20 ağda bulunan canlı larvalar sayılmalıdır. Ani ve kısa etki süreli ilaçlar kullanıldığında ilaçlamadan 7 gün sonra; yavaş ve uzun etki süreli ilaçlar kullanıldığında ise ilaçlamadan 7 ve 14 gün sonra sayım yapılır.

3.3. Uygulamanın Kültür Bitkisine Olan Etkisi

Ek 2'ye bakınız.

3.4. Uygulamanın Hedef Olmayan Organizmalara Etkisi

Denemede kullanılan ilaçların diğer organizmalar, özellikle doğal düşmanlar üzerine etkilerinin olup olmadığı ilaçlamadan sonra veya değerlendirme sayımı sırasında uygun bir metotla (gözle inceleme, dal sayımı, çarşaf metodu, darbe metodu vb.) sayılarak sonuçlar verilmelidir.

3.5. Uygulamanın Verime ve Kaliteye Etkisi

Gerekli değildir.

4. SONUÇLAR

Sayım sonuçları canlı larva sayıları esas alınarak Abbott formülüne göre değerlendirilip sonuçlara uygun istatistiksel analiz uygulanmalıdır.

Not: Böcek gelişme düzenleyicileri, mikrobiyal preparatlar ve Entegre Mücadele Programlarında kullanılmaya uygun, yan etkileri az olan veya olmayan preparatlar için, ilacın özelliğine ve etki şekline bağlı olarak Bakanlığın uygun görmesi halinde metotta gerekli değişiklikler yapılabilir.



ELMA GÖVDEKURDU

[*Synanthedon myopaeformis* (Bork.) (Lep.: Sesiidae)]

STANDART İLAÇ DENEME METODU

1. DENEME KOŞULLARI

1.1. Kültür Bitkisi ve Çeşidi ile Test Organizmalarının Seçimi

Bölgede yaygın olarak kültürü yapılan ve Elma gövdekurduna duyarlı olan elma çeşitlerinden birisi seçilmelidir.

Test organizması olarak Elma gövdekurdunun larvaları hedef alınır.

1.2. Deneme Yerinin Özellikleri

Ağaç başına ortalama en az 5 larva olan bahçeler tercih edilmelidir. Denemeler, tercihen daha önce zararlı ile bulaşık olan, uygun aralıklarla dikilmiş, aynı yaş ve çeşitten ağaçların bulunduğu elma bahçelerinde yapılmalıdır. Ağaçların 15 yaşından büyük olmasına ve ilaçlama öncesi zararlının mümkün olduğu kadar homojen dağılım göstermesine dikkat edilmelidir. Yürütülen denemelerde bitkiye ilişkin özellikler (yetiştirme tekniği, bitki boyu, taç genişliği, sıra arası ve sıra üzeri mesafe vb.) verilmelidir.

1.3. Deneme Deseni ve Tertibi

Deneme tesadüf blokları deneme desenine göre kurulmalıdır. Denemenin karakterlerini, denenecek ilaçlar, bunların farklı dozları, karşılaştırma ilacı ve şahit oluşturur.

Denemede tekrür sayısı en az 4 olmalı, hata serbestlik derecesi 9'un altına düşmemelidir. En az 3 x 3 = 9 ağaç bir parsel olarak alınmalıdır. Sayım ortadaki ağaç (lar)da yapılmalıdır.

2. İLAÇLARIN UYGULANMASI

2.1. Denemeye Alınacak İlaçlar

Denemeye alınacak ilaçların ticari adı, firması, aktif madde adı ve miktarı, formülasyon şekli ve dozları bir çizelge halinde verilmelidir.

2.2. Karşılaştırma İlacı

Ülkemizde aynı konuda ruhsat almış aktif madde ve yüzdesi, formülasyonu, etki ve uygulama şekli aynı ilaçlar karşılaştırma ilacı olarak alınır. Bu özellikte Bitki Koruma Ürünü bulunmadığı takdirde aynı konuda ruhsat almış formülasyonu, etki ve uygulama şekli gibi özellikleri denenecek ilaca en yakın olan ilaçlar karşılaştırma ilacı olarak alınır. Karşılaştırma ilacının bulunmaması durumunda ise; sadece şahit ile karşılaştırılarak deneme kurulabilir.

2.3. Uygulama Şekli

2.3.1. Uygulamanın Tipi

İlacın özelliğine ve zararlının dağılımına göre değişir. Normal olarak ağaçların her tarafı, özellikle de gövde ve kalın dallar iyi ilaçlanmalıdır. Ancak Elma gövdekurdunun, sadece gövde ve kalın dallarda bulunduğu bahçelerde ve meyve tutmamış ağaçlarda yalnızca bu kısımlar da ilaçlanabilir.



2.3.2. Kullanılan Aletin Tipi

İlaçlamalar bütün deneme alanında tekdüze dağılım sağlayacak veya doğru bölgesel ilaçlama (kısmi dal, gövde vb.) yapabilecek uygun bir alet veya makine ile yapılmalıdır. Biyolojik etkinliği doğrudan etkileyebilecek faktörler (çalışma basıncı, meme tipi, meme delik çapı, meme verdisi, ilerleme hızı vb.) amaca uygun olarak seçilmelidir. Seçilen bu faktörler, kullanılan zirai mücadele alet-makinesi ve ilaçlama başlıklarının ticari adı ile birlikte kaydedilmelidir.

2.3.3. Uygulama Zamanı ve Uygulama Sayısı

İlaçlama zamanının belirlenmesinde, eşeysel çekici veya besi tuzaklarından yararlanılır. Bu tuzaklarda ilk ergin kelebeğin yakalanmasından 15 gün sonra, yani ilk kelebeklerin bıraktığı yumurtalar açıldıktan hemen sonra 1. ilaçlama, bunu takiben 20'şer gün ara ile 2. ve 3. ilaçlamalar yapılmalıdır. İlaçlama sayısı ve tarihleri kaydedilmelidir.

2.3.4. Kullanılan Dozlar ve Hacimler

İlaçlar, firmasının önerilen doz ve en az iki alt dozda denenmelidir. Doz, 100 l suya preparat olarak alınmalı ve her ağaç için sarf edilen ilaçlı su miktarı kaydedilmelidir. Uygun ilaç normu seçilmeli ve ilaçlamadan önce bir parselde kullanılacak su miktarı kalibrasyon yapılarak belirlenmelidir (Ek-1).

2.3.5. Uygulamanın Diğer Zararlılara, Hastalıklara ve Yabancı Otlara Karşı Kullanılan İlaçlarla İlişkileri Hakkında Bilgiler

Eğer diğer ilaçların kullanılması zorunlu ise, bu ilaçlar, deneme ilacı ve karşılaştırma ilacından ayrı olarak tüm parsellere homojen bir şekilde uygulanmalıdır. Bu uygulamaların denemeyi en az düzeyde etkilemesi sağlanmalıdır. Uygulama hakkında ayrıntılı bilgi verilmelidir.

3. SAYIM VE DEĞERLENDİRME

3.1. Meteorolojik Veriler

İlaçlama sırasında yağış, sıcaklık, orantılı nem ve rüzgâr hızı, denemenin yapıldığı yerde kaydedilmeli veya en yakın meteoroloji istasyonundan alınmalıdır. Deneme süresince şiddetli kuraklık ve sağanak yağış, dolu vb. gibi deneme sonucunu etkileyecek ekstrem hava koşulları da kaydedilmelidir. İlaçlamalar sakın havada yapılmalı ve 4 m/s üzerindeki rüzgâr hızlarında yapılmamalıdır.

3.2. Sayım Şekli, Zamanı ve Sayısı

Sayımlar, daha önce sayım ağacı olarak işaretlenen ortadaki 1-2 ağaçta yapılmalıdır. Bu amaçla sayım ağaçlarında kök boğazı ve kök boğazının toprakla birleştiği yerin 2-3 cm altından itibaren yukarı doğru ağaçların gövdeleri ve çatallanmanın başladığı yerdeki kalın dalların dip kısmındaki bütün canlı larvalar sayılmalıdır.

Elma gövdekurdunda, son ilaçlamadan 20-30 gün sonra bir sayım yapılmalıdır.

3.3. Uygulamanın Kültür Bitkisine Olan Etkisi

Ek 2'ye bakınız.

3.4. Uygulamanın Hedef Olmayan Organizmalara Etkisi

Denemede kullanılan ilaçların diğer organizmalar, özellikle doğal düşmanlar üzerine etkilerinin olup olmadığı ilaçlamadan sonra veya değerlendirme sayımı sırasında uygun bir metotla (gözle inceleme, dal sayımı, çarşaf metodu, darbe metodu vb.) sayılarak sonuçlar verilmelidir.



3.5. Uygulamanın Verime ve Kaliteye Etkisi

Gerekli değildir.

4. SONUÇLAR

Sayım sonuçları, canlı larva adedi üzerinden Abbott formülüne göre değerlendirilip sonuçlara uygun istatistiksel analiz uygulanmalıdır.

TAGEM

Not: Böcek gelişme düzenleyicileri, mikrobiyal preparatlar ve Entegre Mücadele Programlarında kullanılmaya uygun, yan etkileri az olan veya olmayan preparatlar için, ilacın özelliğine ve etki şekline bağlı olarak Bakanlığın uygun görmesi halinde metotta gerekli değişiklikler yapılabilir.



ELMA GÖZKURDU

[*Anthonomus pomorum* (L.) (Col.: Curculionidae)]

STANDART İLAÇ DENEME METODU

1. DENEME KOŞULLARI

1.1. Kültür Bitkisi ve Çeşidi ile Test Organizmalarının Seçimi

Zararlının sorun olduğu meyve türleri seçilmelidir.

Test organizması olarak Elma gözkurdu erginleri hedef alınır.

1.2. Deneme Yerinin Özellikleri

Deneme bahçesi bölgeyi temsil edebilecek nitelikte ve ekonomik anlamda meyve veren yaştaki ağaçlardan oluşmalıdır. Bir yıl önceden bahçenin bulaşık olduğu saptanmış olmalıdır. Saptanmamış ise, çiçek başlangıcında gözle kontrol ve darbe yöntemi ile yoğunluk saptanır. Bir ağaçta ortalama 10 zarar görmüş çiçek tomurcuğu varsa veya 100 darbeye 30 ergin bulunmuşsa deneme için yeterli yoğunluk var kabul edilir.

Yürütülen denemelerde bitkiye ilişkin özellikler (yetiştirme tekniği, bitki boyu, taç genişliği, sıra arası ve sıra üzeri mesafe vb.) verilmelidir.

1.3. Deneme Deseni ve Tertibi

Deneme tesadüf blokları deneme desenine göre kurulmalıdır. Denemenin karakterlerini, denenecek ilaçlar, bunların farklı dozları, karşılaştırma ilacı ve şahit oluşturur.

Denemede tekrür sayısı en az 4 olmalı, hata serbestlik derecesi 9'un altına düşmemelidir. En az 3 x 3 = 9 ağaç bir parsel olarak alınmalıdır. Sayım ortadaki ağaç (lar) da yapılmalıdır.

2. İLAÇLARIN UYGULANMASI

2.1. Denemeye Alınacak İlaçlar

Denemeye alınacak ilaçların ticari adı, firması, aktif madde adı ve miktarı, formülasyon şekli ve dozları bir çizelge halinde verilmelidir.

2.2. Karşılaştırma İlacı

Ülkemizde aynı konuda ruhsat almış aktif madde ve yüzdesi, formülasyonu, etki ve uygulama şekli aynı ilaçlar karşılaştırma ilacı olarak alınır. Bu özellikte Bitki Koruma Ürünü bulunmadığı takdirde aynı konuda ruhsat almış formülasyonu, etki ve uygulama şekli gibi özellikleri denenecek ilaca en yakın olan ilaçlar karşılaştırma ilacı olarak alınır. Karşılaştırma ilacının bulunmaması durumunda ise; sadece şahit ile karşılaştırılarak deneme kurulabilir.

2.3. Uygulama Şekli

2.3.1. Uygulamanın Tipi

İlaçlamada ağaçların bütün organlarının ıslanmasına özen gösterilmelidir.

2.3.2. Kullanılan Aletin Tipi

İlaçlamalar bütün deneme alanında tekdüze dağılım sağlayacak veya doğru bölgesel ilaçlama (kısmi dal, gövde vb.) yapabilecek uygun bir alet veya makine ile yapılmalıdır. Biyolojik etkinliği doğrudan etkileyebilecek faktörler (çalışma basıncı, meme tipi, meme delik çapı,



meme verdisi, ilerleme hızı vb.) amaca uygun olarak seçilmelidir. Seçilen bu faktörler, kullanılan zirai mücadele alet-makinesi ve ilaçlama başlıklarının ticari adı ile birlikte kaydedilmelidir.

2.3.3. Uygulama Zamanı ve Uygulama Sayısı

Zararlı kışı ağaç kabukları, taş ve ölü yapraklar altında veya toprağın yarık ve çatlaklarında ergin olarak geçirir ve günlük maksimum sıcaklık 10-11 °C'yi, ortalama sıcaklık 7-8 °C'yi bulduğunda erginler kışlaklarından çıkarlar. Bu nedenle mart başından itibaren sık sık erginlerin kışlaklarından çıkıp çıkmadıkları kontrol edilir ve ergin faaliyeti başlar başlamaz ilaçlama yapılır. İlaçlama için en uygun zaman fenolojik bakımdan farekulağı dönemidir. Çiçek tomurcukları görülmeye başlayınca ilaçlama bitirilmiş olmalıdır. Bir kez ilaçlama yeterlidir.

2.3.4. Kullanılan Dozlar ve Hacimler

İlaçlar, firmasınca önerilen doz ve en az iki alt dozda denenmelidir. Doz, 100 l suya preparat olarak alınmalı ve her ağaç için sarf edilen ilaçlı su miktarı kaydedilmelidir. Uygun ilaç normu seçilmeli ve ilaçlamadan önce bir parselde kullanılacak su miktarı kalibrasyon yapılarak belirlenmelidir (Ek-1).

2.3.5. Uygulamanın Diğer Zararlılara, Hastalıklara ve Yabancı Otlara Karşı Kullanılan İlaçlarla İlişkileri Hakkında Bilgiler

Eğer diğer ilaçların kullanılması zorunlu ise, bu ilaçlar, deneme ilacı ve karşılaştırma ilacından ayrı olarak tüm parsellere homojen bir şekilde uygulanmalıdır. Bu uygulamaların denemeyi en az düzeyde etkilemesi sağlanmalıdır. Uygulama hakkında ayrıntılı bilgi verilmelidir.

3. SAYIM VE DEĞERLENDİRME

3.1. Meteorolojik Veriler

İlaçlama sırasında yağış, sıcaklık, orantılı nem ve rüzgâr hızı, denemenin yapıldığı yerde kaydedilmeli veya en yakın meteoroloji istasyonundan alınmalıdır. Deneme süresince şiddetli kuraklık ve sağanak yağış, dolu vb. gibi deneme sonucunu etkileyecek ekstrem hava koşulları da kaydedilmelidir. İlaçlamalar sakın havada yapılmalı ve 4 m/s üzerindeki rüzgâr hızlarında yapılmamalıdır.

3.2. Sayım Şekli, Zamanı ve Sayısı

Sayım için her parselin ortasındaki ağacın 4 ayrı yönünden, diğer ağaçların ortadaki ağaca bakan yanlarından tesadüfen 100 çiçek alınır. Açmış ve zarar görmüş çiçek ve tomurcuk sayısı bulunup kaydedilir.

Sayımlar, ağaçların tam çiçeklenme döneminde 1 kez yapılır.

3.3. Uygulamanın Kültür Bitkisine Olan Etkisi

Ek 2'ye bakınız.

3.4. Uygulamanın Hedef Olmayan Organizmalara Etkisi

Denemede kullanılan ilaçların diğer organizmalar, özellikle doğal düşmanlar üzerine etkilerinin olup olmadığı ilaçlamadan sonra veya değerlendirme sayımı sırasında uygun bir metotla (gözle inceleme, dal sayımı, çarşaf metodu, darbe metodu vb.) sayılarak sonuçlar verilmelidir.



3.5. Uygulamanın Verime ve Kaliteye Etkisi

Gerekli değildir.

4. SONUÇLAR

Sayım sonuçları yüzde zarar görmüş çiçek ve tomurcuk üzerinden Abbott formülüne göre değerlendirilip sonuçlara uygun istatistiksel analiz uygulanmalıdır.

TAGEM

Not: Böcek gelişme düzenleyicileri, mikrobiyal preparatlar ve Entegre Mücadele Programlarında kullanılmaya uygun, yan etkileri az olan veya olmayan preparatlar için, ilacın özelliğine ve etki şekline bağlı olarak Bakanlığın uygun görmesi halinde metotta gerekli değişiklikler yapılabilir.



ELMA İÇKURDU

[*Cydia pomonella* L (Lep.: Tortricidae)]

STANDART İLAÇ DENEME METODU

1. DENEME KOŞULLARI

1.1. Kültür Bitkisi ve Çeşidi ile Test Organizmalarının Seçimi

Zararlının sorun olduğu elma, armut, ayva ve ceviz çeşitleri kullanılmalı ve toplu halde kurulmuş meyve bahçeleri tercih edilmelidir.

Test organizması olarak Elma içkurdu larvaları hedef alınır.

1.2. Deneme Yerinin Özellikleri

Denemeler, zararlı yoğunluğunun yüksek olduğu bilinen bahçelerde kurulmalı ve şahit parseldeki kurtlanma oranı ortalama %15'in altında olmamalıdır. Deneme geniş ve düzgün kurulmuş meyve bahçelerinde yürütülmelidir. Ağaçların ekonomik olarak meyve veren yaşta olmasına özen gösterilmelidir. Sayım ve ilaçlama kolaylığı bakımından 10–15 yaşlarındaki elma ağaçları tercih edilmelidir. Yürütülen denemelerde bitkiye ilişkin özellikler (yetiştirme tekniği, bitki boyu, taç genişliği, sıra arası ve sıra üzeri mesafe vb.) verilmelidir.

1.3. Deneme Deseni ve Tertibi

Deneme tesadüf blokları deneme desenine göre kurulmalıdır. Denemenin karakterlerini, denenecek ilaçlar, bunların farklı dozları, karşılaştırma ilacı ve kontrol oluşturur.

Denemede tekrür sayısı en az 4 olmalı, hata serbestlik derecesi 9'un altına düşmemelidir. En az 3 x 3 = 9 ağaç bir parsel olarak alınmalıdır. Sayım ortadaki ağaç (lar)da yapılmalıdır.

2. İLAÇLARIN UYGULANMASI

2.1. Denemeye Alınacak İlaçlar

Denemeye alınacak ilaçların ticari adı, firması, aktif madde adı ve miktarı, formülasyon şekli ve dozları bir çizelge halinde verilmelidir.

2.2. Karşılaştırma İlacı

Ülkemizde aynı konuda ruhsat almış aktif madde ve yüzdesi, formülasyonu, etki ve uygulama şekli aynı ilaçlar karşılaştırma ilacı olarak alınır. Bu özellikte Bitki Koruma Ürünü bulunmadığı takdirde aynı konuda ruhsat almış formülasyonu, etki ve uygulama şekli gibi özellikleri denenecek ilaca en yakın olan ilaçlar karşılaştırma ilacı olarak alınır. Karşılaştırma ilacının bulunmaması durumunda ise; sadece şahit ile karşılaştırılarak deneme kurulabilir.

2.3. Uygulama Şekli

2.3.1. Uygulamanın Tipi

Etiketindeki kullanma talimatına göre, normal bir ilaçlama yapılmalıdır. Bunun için, önce ağacın gövdesine yaklaşılarak tacın iç kısımları; sonra çevresinde dolaşarak tepe dalları ve dış kısımlarının hiç kuru yer kalmayacak şekilde iyice ilaçlanmasına özen gösterilmelidir.

2.3.2. Kullanılan Aletin Tipi

İlaçlamalar bütün deneme alanında tekdüze dağılım sağlayacak veya doğru bölgesel ilaçlama (kısmi dal, gövde vb.) yapabilecek uygun bir alet veya makine ile yapılmalıdır. Biyolojik



etkinliği doğrudan etkileyebilecek faktörler (çalışma basıncı, meme tipi, meme delik çapı, meme verdisi, ilerleme hızı vb.) amaca uygun olarak seçilmelidir. Seçilen bu faktörler, kullanılan zirai mücadele alet-makinesi ve ilaçlama başlıklarının ticari adı ile birlikte kaydedilmelidir.

2.3.3. Uygulama Zamanı ve Uygulama Sayısı

İlaçlama, birinci dölün yumurtaları açılmaya başlayınca yapılmalıdır. Ancak etki şekli bakımından farklı özellik gösteren preparatlar denemeye alındığında, ilaçlama zamanı öne (yumurta dönemi) alınabilir. İlaçların etki süresine bağlı olarak, 20–30 gün sonra bir ilaçlama daha yapılmak suretiyle birinci dölün zararı önlenir. Daha sonra ikinci döl karşı ilk yumurta açıldığı zaman, bir ilaçlama yapılmalıdır. Genellikle birinci döl karşı 2, ikinci döl karşı da bir olmak üzere toplam 3 ilaçlama yeterlidir. İlaçlama zamanlarının belirlenmesinde: eşeyssel çekici tuzak, yumurtanın izlenmesi amacıyla etrafındaki yapraklarla birlikte en az 500 meyve kontrolü, etkili sıcaklıklar toplamı $[(\text{Min.}^{\circ}\text{C} + \text{Max.}^{\circ}\text{C})/2 - 10]$ (Ocak ayından itibaren birinci döl yumurta açılımı 250 gün-derece, ikinci döl için 800 gün-derece) ve tuzak bant yöntemlerinden yararlanılabilir. Ovisit etkili ilaçlar birinci dölün yumurtalarına karşı 160 gün-derece, ikinci döl yumurtalarına karşı ise 710 gün-derece olduğunda uygulanmalıdır.

Armut, ayva ve cevizde yapılacak denemelerde etkili sıcaklıklar toplamı kullanılmaz.

İlaçlama sayısı ve tarihleri kaydedilmelidir.

2.3.4. Kullanılan Dozlar ve Hacimler

İlaçlar, firmasınca önerilen doz ve en az iki alt dozda denenmelidir. Doz, 100 l suya preparat olarak alınmalı ve her ağaç için sarf edilen ilaçlı su miktarı kaydedilmelidir. Uygun ilaç normu seçilmeli ve ilaçlamadan önce bir parselde kullanılacak su miktarı kalibrasyon yapılarak belirlenmelidir (Ek-1).

2.3.5. Uygulamanın Diğer Zararlılara, Hastalıklara ve Yabancı Otlara Karşı Kullanılan İlaçlarla İlişkileri Hakkında Bilgiler

Eğer diğer ilaçların kullanılması zorunlu ise, bu ilaçlar, deneme ilacı ve karşılaştırma ilacından ayrı olarak tüm parsellere homojen bir şekilde uygulanmalıdır. Bu uygulamaların denemeyi en az düzeyde etkilemesi sağlanmalıdır. Uygulama hakkında ayrıntılı bilgi verilmelidir.

3. SAYIM VE DEĞERLENDİRME

3.1. Meteorolojik Veriler

İlaçlama sırasında yağış, sıcaklık, orantılı nem ve rüzgâr hızı, denemenin yapıldığı yerde kaydedilmeli veya en yakın meteoroloji istasyonundan alınmalıdır. Deneme süresince şiddetli kuraklık ve sağanak yağış, dolu vb. gibi deneme sonucunu etkileyecek ekstrem hava koşulları da kaydedilmelidir. İlaçlamalar sakın havada yapılmalı ve 4 m/s üzerindeki rüzgâr hızlarında yapılmamalıdır.

3.2. Sayım Şekli, Zamanı ve Sayısı

Sayımlar, önceden sayım ağacı olarak işaretlenen ortadaki bir ağaçta yapılmalıdır. Bunun için normal haziran dökümlerinden sonra, bu ağaçların altı temizlenmeli ve hasada kadar haftada bir yere dökülen meyveler kurtlu ve sağlam olarak sayılmalıdır. Hasat sırasında ise tercihen bütün meyveler sayılmalıdır. Eğer bu mümkün değil ise her parselden en az 300 meyve kontrol edilmeli ve bulunan kurtlu meyve miktarı, o ağaçtaki tüm meyve sayısına oranlanmalıdır.



Hasat öncesi ve hasat sırasında yapılan sayımlardan elde edilen kurtlu ve sağlam meyve sayıları ayrı ayrı toplanmalı ve her parsel için kurtlu meyve oranları hesaplanmalıdır.

Sayımlara normal haziran meyve dökümlerinden sonra başlanır, sayımlar hasada kadar haftada bir yapılır. Hasatta da sayım yapılır.

3.3. Uygulamamanın Kültür Bitkisine Olan Etkisi

Ek 2'ye bakınız.

3.4. Uygulamamanın Hedef Olmayan Organizmalara Etkisi

İlaçların kırmızı örümcekler üzerine olan etkilerini ortaya koymak amacıyla, her ilaçlamadan önce ve son ilaçlamadan 20 gün sonra olmak üzere kırmızı örümcek sayımı yapılmalıdır. Bu sayımlar her parseldeki ağaçlardan toplam 25 yaprakta yapılmalıdır. Sayım sonuçları raporda verilmelidir.

Denemede kullanılan ilaçların diğer organizmalar, özellikle doğal düşmanlar üzerine etkilerinin olup olmadığı ilaçlamadan sonra veya değerlendirme sayımı sırasında uygun bir metotla (gözle inceleme, dal sayımı, çarşaf metodu, darbe metodu vb.) sayılarak sonuçlar verilmelidir.

3.5. Uygulamamanın Verime ve Kaliteye Etkisi

Gerekli değildir.

4. SONUÇLAR

Sayım sonuçları toplam kurtlu meyve yüzdeleri üzerinden Abbott formülüne göre değerlendirilip sonuçlara uygun istatistiksel analiz uygulanmalıdır.

Not: Böcek gelişme düzenleyicileri, mikrobiyal preparatlar ve Entegre Mücadele Programlarında kullanılmaya uygun, yan etkileri az olan veya olmayan preparatlar için, ilacın özelliğine ve etki şekline bağlı olarak Bakanlığın uygun görmesi halinde metotta gerekli değişiklikler yapılabilir.



ELMA İÇKURDU
[*Cydia pomonella* (L.) (Lep.: Tortricidae)]
ÇİFTLEŞMEYİ ENGELLEME TEKNİĞİ
STANDART DENEME METODU
(Rev.20.05.2019)

1. DENEME KOŞULLARI

Kültür Bitkisi ve Çeşidi ile Test Organizmalarının Seçimi

Denemeler, zararlının sorun olduğu, bölgede yaygın olarak yetiştirilen aynı yaş ve çeşitteki elma ve ceviz bahçelerinde yapılır. Test organizması olarak Elma içkurdu erginleri hedef alınır.

1.2. Deneme Yerinin Özellikleri

Deneme, ekonomik olarak elma yetiştiriciliği yapılan alanlarda ve Elma içkurdu'nun sorun olduğu bahçelerde kurulmalıdır. Denemenin kurulacağı elma/ceviz bahçelerinde Elma içkurdu popülasyon yoğunluğu aşağıda belirtildiği gibi düşük veya orta düzeyde olmalıdır. Düşük yoğunluk: Bir tuzakta, haftada 2 veya daha az kelebek, Orta yoğunluk: Bir tuzakta, haftada 3–10 kelebek. Deneme alanına dışarıdan çiftleşmiş dişi göçü ile bulaşmayı engellemek için deneme bahçesi yeterli büyüklükte olmalıdır. Bu nedenle, denemenin yürütüleceği elma/ceviz bahçesinin büyüklüğü; izole ise en az 3 ha, yarı izole ise en az 5 ha olmalıdır. Eğer deneme için seçilen bahçenin dört tarafı da elma ve cevizin dışında Elma içkurdu'nun diğer konukçusu olan (armut, ayva vb.) meyve bahçeleriyle çevrili ise, deneme alanı en az 10 ha olmalıdır. Bu büyüklükte tek bir elma/ceviz bahçesi bulunamıyor ise birbirine sınır olan elma/ceviz bahçeleri uygulamaya dahil edilerek yeterli bahçe alanı büyüklüğü sağlanmalıdır. Deneme süresince uygulanacak kültürel işlemler bütün deneme parsellerinde homojen ve aynı zamanda yapılmalıdır. Yürütülen denemelerde bitkiye ilişkin özellikler (yetiştirme tekniği, bitki boyu, taç genişliği, sıra arası ve sıra üzeri mesafe vb.) verilmelidir.

1.3. Deneme Deseni ve Tertibi

Deneme geniş alan denemesi şeklinde yapılır. Denemede, çiftleşmeyi engelleme ve kontrol (ilaçsız) parselleri karşılaştırma karakterleri olarak yer almalıdır. Ayrıca söz konusu karakterler benzer özellikte olmalı ve aynı elma /ceviz çeşitleri yer almalıdır.

2. DENEMENİN KURULMASI

2.1. Deneme Materyalinin Özellikleri

Araştırma aşaması tamamlanmış, adı ve bileşimi belirli feromon ve yayıcısı denemeye alınmalıdır. Kullanılan feromon ve yayıcının adı, firması, özellikleri, tipi, boyutları ve kimyasal bileşiği açık olarak belirtilmelidir.

2.2. Karşılaştırma Karakteri

Kontrol bahçesi 1 dekardan az olmamalı ve çiftleşmeyi engelleme karakteri ile arasında en az 500 m mesafe olmalıdır.



2.3. Uygulama Şekli ve Zamanı

Elma içkurdu popülasyonunun izlenmesi için, eşeysel çekici tuzaklar 3 hektardan büyük olan deneme alanlarında her 3 hektara 1 adet gelecek şekilde asılır. Deneme alanı 3 ha ise 2 adet tuzak kullanılır. Bu tuzaklar, 1 Ocak'tan itibaren etkili sıcaklıklar toplamı (EST) 40-80 günderece civarına ulaştığında, elmada çiçek taç yapraklarının dökülmesinden sonra, ceviz için ise nisan sonu-mayıs başında bahçenin ortalarında bulunan elma /ceviz ağacının tacının dış kısmına ve yerden 1.5-2 m yükseğe ve hakim rüzgar yönünde asılır. Tuzaklardaki feromon kapsülleri 4-5 haftada bir, yapışkan tablalar ise gerektiğinde değiştirilir. Tuzaklar ilk kelebek yakalanıncaya kadar haftada 2-3 kez, ilk kelebek yakalandıktan sonra ise haftada bir kez kontrol edilir ve yakalanan kelebek sayıları kaydedilir. Ayrıca her iki karakterdeki tuzak ve feromon kapsüllerinin değiştirilme tarihleri de kaydedilmelidir. Etkili sıcaklık aşağıdaki formülle hesaplanır.

$$\text{Etkili Sıcaklık} = \frac{\text{Minimum Sıcaklık (°C)} + \text{Maksimum Sıcaklık (°C)} - 10}{2}$$

(gün-derece)

Eşeysel çekici tuzaklarda ilk ergin yakalanır yakalanmaz birkaç gün içinde Elma içkurdu eşeysel feromonu içeren yayıcılar deneme alanı içinde firmasının önerdiği şekilde asılır. Uygulama alanına 100 m'den daha yakın ve zararlıının konukçusu olan bahçe varsa, buradan çiftleşmiş dişi bireylerin göçünü ve bulaşmayı engellemek yani izolasyonu sağlamak gerekir. Bu nedenle, çiftleşmeyi engelleme yönteminin uygulandığı alana sınır olan bahçelere de en az 30 m genişliğinde yayıcılar asılarak bir tampon bölge oluşturulmalıdır. Bu tampon bölgede de tavsiye edilen aynı yayıcı yoğunluğu kullanılır.

Denemede kullanılacak çiftleşmeyi engelleme feromonu, yayıcı araç kullanılmaksızın sprey ya da macun gibi farklı formülasyonlarda ve şekilde uygulanacak ise, firmasının önerdiği uygulama şekli belirtilerek deneme yürütülür. Sprey formülasyonlar için firmasının farklı bir uygulama aleti önerisi yoksa, sadece uygulama şekli konusunda Elma içkurdu (*Cydia pomonella* (L.) (Lep.: Tortricidae)) Standart İlaç Deneme Metodunun "2.3.1. Uygulamanın tipi" ve "2.3.2. Kullanılan aletin tipi" maddeleri esas alınır.

Deneme, meyvelerin hasat edildiği döneme kadar devam eder.

Deneme süresince çiftleşmeyi engelleme parselinde hedef zararlı dışındaki zararlılara karşı ilaçlama gerektiğinde, hedef zararlıya etkili olabilecek ilaçlar kullanılmamalıdır.

Yayıcı ömrünü belirlemek için denemede kullanılan yayıcıların 10 adedi numaralandırılarak tartım için deneme alanının içinde değişik yerlere asılır. Bu yayıcılar, haftalık olarak hassas terazide tartılarak feromon salınım miktarları ölçülmeli ve kaydedilerek çizelge halinde verilmelidir. Bu işlem denemenin başladığı tarihten, hasat zamanına kadar devam eder. Deneme, iki farklı bölgede ve en az iki yıl üst üste aynı elma /ceviz bahçelerinde yapılmalıdır. Ancak çiftleşmeyi engelleme denemelerinde popülasyonun düşürülmesi amacıyla, denemenin herhangi bir yılında yöntem ilaçla kombine edilmek zorunda kalınırsa, denemenin üçüncü yıl tekrarlanması gerekir.

2.4. Uygulamanın Diğer Zararlılara, Hastalıklara ve Yabancı Otlara Karşı Kullanılan İlaçlarla İlişkileri Hakkında Bilgiler

Eğer elma/ceviz hastalıklarına karşı ilaçların kullanılması zorunlu ise, bu ilaçlar tüm parsellere homojen bir şekilde uygulanmalıdır. Bu uygulamanın denemeyi en az düzeyde etkilemesi sağlanmalıdır. Uygulama hakkında bilgi verilmelidir.



3. SAYIM VE DEĞERLENDİRME

3.1. Meteorolojik Veriler

Deneme başlangıcından denemenin sona erdiği zamana kadar, deneme alanlarında görülen sıcaklık [günlük ortalama, maksimum ve minimum sıcaklık (°C)] ve günlük ortalama orantılı nem değerleri ile günlük rüzgâr hızı (m/s) en yakın meteoroloji istasyonundan alınmalı ya da tercihen deneme yerinde ölçülmelidir. Alınan bu iklim değerleri grafik ve bir çizelge halinde verilerek, sonuçlar ile tartışılmalıdır.

3.2. Sayım Şekli, Zamanı ve Sayısı

Sayımlar, kontrol ve çiftleşmeyi engelleme materyalinin kullanıldığı alanda, önceden sayım ağacı olarak işaretlenen en az 25 (4 farklı yön ve orta kısımdan 5'er ağaç) ağaçta yapılmalıdır. Bu ağaçlar bahçeyi temsil edebilecek özellikte olmalıdır. Bunun için normal haziran meyve dökümü periyodundan sonra, bu ağaçların altı temizlenmeli ve hasada kadar haftada bir kez olacak şekilde yere dökülen meyveler kurtlu ve sağlam olarak sayılmalıdır. Hasat sırasında ise işaretli ağaçların bütün meyveleri sayılmalıdır.

Çiftleşmeyi engelleme ve kontrol karakterine asılmış olan eşeysel çekici tuzaklara gelen ergin adetleri deneme süresince haftalık olarak sayılır ve kaydedilir. Bu sayım sonuçları çizelge halinde verilir.

Değerlendirmeye esas olmak üzere hasat öncesi ve hasat sırasında yapılan sayımlardan elde edilen kurtlu ve sağlam meyve miktarları ayrı ayrı toplanarak her iki karakter için kurtlu meyve oranları yüzde olarak hesaplanmalıdır. Bu sayımlarla ilgili tüm bilgiler çizelge halinde verilmelidir.

4. SONUÇLAR

Hasat öncesi ve hasat sırasında yapılan değerlendirme sayımında, kurtlu (zarar görmüş) ve sağlam meyve oranı üzerinden Khi-kare testine göre değerlendirilir. Çiftleşmeyi engelleme yönteminin uygulandığı elma bahçesinde iki yıl üst üste yapılan sayımlarda kurtlu meyve oranı %5 ve daha düşük ise ve hiç insektisitle ile kombine edilmemişse, yöntem tek başına yeterli ve başarılı olarak kabul edilir. Ancak yıllar itibariyle herhangi bir dölde Elma içkurdu bulaşma oranının %5'in üzerine çıkarak ruhsatlı bir insektisitle kombine edilmesi çoğunlukla gerekli oluyorsa, çiftleşmeyi engelleme yöntemi bir veya iki ilaçlama ile kombine edilerek pratiğe verilir.



ELMA PAMUKLUBİTİ
[*Eriosoma lanigerum* (Hausm.) (Hem.: Pemphigidae)]
STANDART İLAÇ DENEME METODU

1. DENEME KOŞULLARI

1.1. Kültür Bitkisi ve Çeşidi ile Test Organizmalarının Seçimi

Elma pamuklubiti ile bulaşık olduğu bilinen elma çeşitleri seçilmelidir.

Test organizması olarak Elma pamuklubitinin nimf ve erginleri hedef alınır.

1.2. Deneme Yerinin Özellikleri

Elma pamukbiti ile bir yıl önce bulaşık olduğu bilinen, yeterli yoğunlukta, deneme tekniğine ve parselasyona uygun büyüklükte bir bahçe veya yeni kurulmuş bir bahçe deneme yeri olarak alınır. Zararlı ile kök boğazları bulaşık olan bahçeler tercih edilmelidir. Sayım ağaçlarında en az 10 sürgün zararlı ile bulaşık olmalıdır.

Yürütülen denemelerde bitkiye ilişkin özellikler (yetiştirme tekniği, bitki boyu, taç genişliği, sıra arası ve sıra üzeri mesafe vb.) verilmelidir.

1.3. Deneme Deseni ve Tertibi

Deneme tesadüf blokları deneme desenine göre kurulmalıdır. Denemenin karakterlerini, denenecek ilaçlar, bunların farklı dozları, karşılaştırma ilacı ve şahit oluşturur.

Denemede tekrür sayısı en az 4 olmalı, hata serbestlik derecesi 9'un altına düşmemelidir. En az $3 \times 3 = 9$ ağaç bir parsel olarak alınmalıdır. Sayım ortadaki ağaç (lar)da ve gerekirse öteki ağaçların ortadaki ağaca bakan dalları üzerinde yapılmalıdır. Yeni kurulmuş bahçelerde ise parsel büyüklüğü 5 sıra üzerinde 10'ar olmak üzere en az 50 genç ağaç olmalıdır. Sayım ortadaki 5 genç ağaç üzerinde yapılmalıdır.

2. İLAÇLARIN UYGULANMASI

2.1. Denemeye Alınacak İlaçlar

Denemeye alınacak ilaçların ticari adı, firması, aktif madde adı ve miktarı, formülasyon şekli ve dozları bir çizelge halinde verilmelidir.

2.2. Karşılaştırma İlacı

Ülkemizde aynı konuda ruhsat almış aktif madde ve yüzdesi, formülasyonu, etki ve uygulama şekli aynı ilaçlar karşılaştırma ilacı olarak alınır. Bu özellikte Bitki Koruma Ürünü bulunmadığı takdirde aynı konuda ruhsat almış formülasyonu, etki ve uygulama şekli gibi özellikleri denenecek ilaca en yakın olan ilaçlar karşılaştırma ilacı olarak alınır. Karşılaştırma ilacının bulunmaması durumunda ise; sadece şahit ile karşılaştırılarak deneme kurulabilir.

2.3. Uygulama Şekli

2.3.1. Uygulamanın Tipi

Ağaçların gövde ve dallarından başka kök boğazı da iyice ıslatılmalı, yakından püskürtme yapılarak koloniler üzerindeki pamuk yığınları dağıtılmalıdır.



2.3.2. Kullanılan Aletin Tipi

İlaçlamalar bütün deneme alanında tekdüze dağılım sağlayacak veya doğru bölgesel ilaçlama (kısmi dal, gövde vb.) yapabilecek uygun bir alet veya makine ile yapılmalıdır. Biyolojik etkinliği doğrudan etkileyebilecek faktörler (çalışma basıncı, meme tipi, meme delik çapı, meme verdisi, ilerleme hızı vb.) amaca uygun olarak seçilmelidir. Seçilen bu faktörler, kullanılan zirai mücadele alet-makinesi ve ilaçlama başlıklarının ticari adı ile birlikte kaydedilmelidir.

2.3.3. Uygulama Zamanı ve Uygulama Sayısı

İlkbaharda gövde ve sürgünlerde koloniler oluşmaya başlayınca tek ilaçlama yapılmalıdır.

2.3.4. Kullanılan Dozlar ve Hacimler

İlaçlar, firmasınca önerilen doz ve en az iki alt dozda denenmelidir. Doz, 100 l suya preparat olarak alınmalı ve her ağaç için sarf edilen ilaçlı su miktarı kaydedilmelidir. Uygun ilaç normu seçilmeli ve ilaçlamadan önce bir parselde kullanılacak su miktarı kalibrasyon yapılarak belirlenmelidir (Ek-1).

2.3.5. Uygulamanın Diğer Zararlılara, Hastalıklara ve Yabancı Otlara Karşı Kullanılan İlaçlarla İlişkileri Hakkında Bilgiler

Eğer diğer ilaçların kullanılması zorunlu ise, bu ilaçlar, deneme ilacı ve karşılaştırma ilacından ayrı olarak tüm parsellere homojen bir şekilde uygulanmalıdır. Bu uygulamaların denemeyi en az düzeyde etkilemesi sağlanmalıdır. Uygulama hakkında ayrıntılı bilgi verilmelidir.

3. SAYIM VE DEĞERLENDİRME

3.1. Meteorolojik Veriler

İlaçlama sırasında yağış, sıcaklık, orantılı nem ve rüzgâr hızı, denemenin yapıldığı yerde kaydedilmeli veya en yakın meteoroloji istasyonundan alınmalıdır. Deneme süresince şiddetli kuraklık ve sağanak yağış, dolu vb. gibi deneme sonucunu etkileyecek ekstrem hava koşulları da kaydedilmelidir. İlaçlamalar sakın havada yapılmalı ve 4 m/s üzerindeki rüzgâr hızlarında yapılmamalıdır.

3.2. Sayım Şekli, Zamanı ve Sayısı

Her parselden incelenecek örnek sayısı en az 10 sürgün olmalıdır. Sayım aritmetiksel olarak veya indekseleme yöntemiyle yapılır. Ancak buna, ilaçlama öncesi sayım sırasında ve populasyon yoğunluğu göz önüne alınarak karar verilmelidir. Aritmetiksel sayım, örnek üzerindeki canlı pamuklubitleri gözle veya gerekiyorsa el büyüteci yardımı ile saymaktan ibarettir. Yüksek yoğunluk durumlarında ise indekseleme yöntemi (0-6 skalası) kullanılır.

3.3. Uygulamanın Kültür Bitkisine Olan Etkisi

Ek 2'ye bakınız.

3.4. Uygulamanın Hedef Olmayan Organizmalara Etkisi

Denemede kullanılan ilaçların diğer organizmalar, özellikle doğal düşmanlar üzerine etkilerinin olup olmadığı ilaçlamadan sonra veya değerlendirme sayımı sırasında uygun bir metotla (gözle inceleme, dal sayımı, çarşaf metodu, darbe metodu vb.) sayılarak sonuçlar verilmelidir.

3.5. Uygulamanın Verime ve Kaliteye Etkisi

Gerekli değildir.



Elma Pamuklubiti Sayım Skalası

Bulaşma derecesi	Pamuklubit sayısı		Ortalama
	En az	En çok	
0	0	0	0
1	1	2	2
2	3	10	7
3	11	30	20
4	31	100	70
5	101	300	200
6	301	1000	700

4. SONUÇLAR

Sayım sonuçları aritmetiksel olarak alınırsa Henderson Tilton veya Sun-Sheppard formülüne; skalaya göre yapılan sayımların sonuçları indeks değerleri üzerinden Abbott formülüne göre değerlendirilip sonuçlara uygun istatistiksel analiz uygulanmalıdır.

Not: Böcek gelişme düzenleyicileri, mikrobiyal preparatlar ve Entegre Mücadele Programlarında kullanılmaya uygun, yan etkileri az olan veya olmayan preparatlar için, ilacın özelliğine ve etki şekline bağlı olarak Bakanlığın uygun görmesi halinde metotta gerekli değişiklikler yapılabilir.



ELMA PASAKARI

[*Aculus schlechtendali* (Nal.) (Acarina: Eriophyidae)]

STANDART İLAÇ DENEME METODU

1. DENEME KOŞULLARI

1.1. Kültür Bitkisi ve Çeşidi ile Test Organizmalarının Seçimi

Denemeler, zararlı ile bulaşık olduğu önceden bilinen elma bahçelerinde yapılmalıdır. Bu amaçla herhangi bir elma çeşidi seçilebilir.

Test organizması olarak Elma pasakarı larva ve erginleri hedef alınır.

1.2. Deneme Yerinin Özellikleri

Deneme için tam meyveye yatmış, aynı yaştaki ağaçlar tercih edilmelidir. Mayıs ayından itibaren 50 yaprakta yapılacak sayımlarda, yaprak başına ortalama 100 adet canlı nimf ve ergin bulunan bahçe deneme yeri olarak seçilir.

Predatör akarların ve predatör böceklerin yoğun olduğu yerlerde deneme yapılmamalıdır.

Yürütülen denemelerde bitkiye ilişkin özellikler (yetiştirme tekniği, bitki boyu, taç genişliği, sıra arası ve sıra üzeri mesafe vb.) verilmelidir.

1.3. Deneme Deseni ve Tertibi

Deneme tesadüf blokları deneme desenine göre kurulmalıdır. Denemenin karakterlerini, denenecek ilaçlar, bunların farklı dozları, karşılaştırma ilacı ve şahit oluşturur.

Denemede tekrür sayısı en az 4 olmalı, hata serbestlik derecesi 9'un altına düşmemelidir. En az $3 \times 3 = 9$ ağaç bir parsel olarak alınmalıdır. Sayım ortadaki ağaç (lar)da yapılmalıdır. Ancak gerekli hallerde diğer ağaçların sayım ağacına bakan dallarından da örnek alınabilir.

2. İLAÇLARIN UYGULANMASI

2.1. Denemeye Alınacak İlaçlar

Denemeye alınacak ilaçların ticari adı, firması, aktif madde adı ve miktarı, formülasyon şekli ve dozları bir çizelge halinde verilmelidir.

2.2. Karşılaştırma İlacı

Ülkemizde aynı konuda ruhsat almış aktif madde ve yüzdesi, formülasyonu, etki ve uygulama şekli aynı ilaçlar karşılaştırma ilacı olarak alınır. Bu özellikte Bitki Koruma Ürünü bulunmadığı takdirde aynı konuda ruhsat almış formülasyonu, etki ve uygulama şekli gibi özellikleri denenecek ilaca en yakın olan ilaçlar karşılaştırma ilacı olarak alınır. Karşılaştırma ilacının bulunmaması durumunda ise; sadece şahit ile karşılaştırılarak deneme kurulabilir.

2.3. Uygulama Şekli

2.3.1. Uygulamanın Tipi

İlaçlama sırasında ağaçların her tarafının, özellikle iç kısımlarının ve yaprakların alt yüzeylerinin ilaçlanmasına dikkat edilmelidir.



2.3.2. Kullanılan Aletin Tipi

İlaçlamalar bütün deneme alanında tekdüze dağılım sağlayacak veya doğru bölgesel ilaçlama (kısmi dal, gövde vb.) yapabilecek uygun bir alet veya makine ile yapılmalıdır. Biyolojik etkinliği doğrudan etkileyebilecek faktörler (çalışma basıncı, meme tipi, meme delik çapı, meme verdisi, ilerleme hızı vb.) amaca uygun olarak seçilmelidir. Seçilen bu faktörler, kullanılan zirai mücadele alet-makinesi ve ilaçlama başlıklarının ticari adı ile birlikte kaydedilmelidir.

2.3.3. Uygulama Zamanı ve Uygulama Sayısı

İlaçlama, Elma pasakarı yoğunluğunun yeterli olduğu, ağaçlarda homojen olarak dağıldığı ve populasyonun artmaya başladığı zamanda bir kez uygulanmalıdır. Zararlı yoğunluğunun belirlenmesi için mayıs ayından itibaren 50 yaprakta yapılacak sayımlarda, yaprak başına ortalama 100 adet canlı nimf ve ergin görüldüğünde ilaçlama yapılır. İlaçlama tarihi kaydedilmelidir.

2.3.4. Kullanılan Dozlar ve Hacimler

İlaçlar, firmasınca önerilen doz ve en az iki alt dozda denenmelidir. Doz, 100 l suya preparat olarak alınmalı ve her ağaç için sarf edilen ilaçlı su miktarı kaydedilmelidir. Uygun ilaç normu seçilmeli ve ilaçlamadan önce bir parselde kullanılacak su miktarı kalibrasyon yapılarak belirlenmelidir (Ek-1).

2.3.5. Uygulamanın Diğer Zararlılara, Hastalıklara ve Yabancı Otlara Karşı Kullanılan İlaçlarla İlişkileri Hakkında Bilgiler

Eğer diğer ilaçların kullanılması zorunlu ise, bu ilaçlar, deneme ilacı ve karşılaştırma ilacından ayrı olarak tüm parsellere homojen bir şekilde uygulanmalıdır. Bu uygulamaların denemeyi en az düzeyde etkilemesi sağlanmalıdır. Uygulama hakkında ayrıntılı bilgi verilmelidir.

3. SAYIM VE DEĞERLENDİRME

3.1. Meteorolojik Veriler

İlaçlama sırasında yağış, sıcaklık, orantılı nem ve rüzgâr hızı, denemenin yapıldığı yerde kaydedilmeli veya en yakın meteoroloji istasyonundan alınmalıdır. Deneme süresince şiddetli kuraklık ve sağanak yağış, dolu vb. gibi deneme sonucunu etkileyecek ekstrem hava koşulları da kaydedilmelidir. İlaçlamalar sakın havada yapılmalı ve 4 m/s üzerindeki rüzgâr hızlarında yapılmamalıdır.

3.2. Sayım Şekli, Zamanı ve Sayısı

Her parselde 50 adet yaprakta sayım yapılmalıdır. Yapraklar, ağaçların alt, orta, üst, iç ve dış kısımlarından ve sürgünlerin uçtan itibaren 1/3'lük kısımlarından tesadüfen alınmalıdır. Her parselden alınan yapraklar, akar fırçalama aletinde fırçalanarak, akarların vazelinli bir cam üzerine düşmesi sağlanır, sonra bunların nimf ve erginleri, stereomikroskop altında sayılır.

Yapraklar, içinde kurutma kağıdı bulunan polietilen torbalara veya uygun ambalajlara konmalı ve etiketlenerek buz kutusu ile laboratuvara getirilmeli ve hemen buz dolabına yerleştirilmelidir.

Sayımlar ilaçlamadan 1 gün veya hemen önce, 3, 7, 14, 21 ve 28 gün sonra olmak üzere 6 kez yapılmalıdır.

3.3. Uygulamanın Kültür Bitkisine Olan Etkisi

Ek 2'ye bakınız.



3.4. Uygulamanın Hedef Olmayan Organizmalara Etkisi

Elma pasakarı'nın çok sayıda ve etkili predatörleri vardır. Bunlar *Typlodromus pyri* Scheut ve *Amblyseius* spp. (Acarina: Phytoseiidae) gibi faydalı akarlar ile *Orius* türlerinden özellikle *Orius vicinus* (Rib.) (Het. Anthocoridae)'dur.

Denemede kullanılan ilaçların diğer organizmalar, özellikle yukarıda verilen doğal düşmanlar üzerine etkilerinin olup olmadığı sayımlar yapılarak saptanmalıdır. Bu amaçla, ilaçlamadan önce her parseldeki 1 ağacın altına yeterli büyüklükte (örneğin: 4x4 m) bez serilmeli, ilaçlamadan 1-2 saat sonra bezlerdeki ölü arılar ile yaralı böcekler sayılarak kaydedilmelidir. Değerlendirme sayımları sırasında darbe yöntemi uygulanarak karakterler arasındaki fark ortaya konulmalıdır. Ayrıca, zararlıların sayımları sırasında yukarıda sözü edilen predatör akarlar da sayılmalı, bu predatörlere ilaçların etkileri belirlenmelidir.

3.5. Uygulamanın Verime ve Kaliteye Etkisi

Gerekli değildir.

4. SONUÇLAR

Sayım sonuçları, toplam canlı nimf ve ergin sayıları esas alınarak Henderson-Tilton veya Sun-Shepard formüllerine göre değerlendirilir. Sonuçlara, uygun istatistiksel analiz uygulanır.

Not: Böcek gelişme düzenleyicileri, mikrobiyal preparatlar ve Entegre Mücadele Programlarında kullanılmaya uygun, yan etkileri az olan veya olmayan preparatlar için, ilacın özelliğine ve etki şekline bağlı olarak Bakanlığın uygun görmesi halinde metotta gerekli değişiklikler yapılabilir.



ERİK İÇKURDU

[*Cydia funebrana* (Treit.) (Lep.: Tortricidae)]

STANDART İLAÇ DENEME METODU

1. DENEME KOŞULLARI

1.1. Kültür Bitkisi ve Çeşidi ile Test Organizmalarının Seçimi

Zararlının sorun olduğu erik çeşitleri seçilir.

Test organizması olarak Erik içkurdu larvaları hedef alınır.

1.2. Deneme Yerinin Özellikleri

Deneme önceki yıllarda Erik içkurdu zararı görülmüş, ilaçlama ve sayım kolaylığı yönünden uygun aralıklarla dikimleri yapılmış aynı yaş ve çeşitte normal ürün veren 5-10 yaşlarındaki erik bahçesinde yapılır.

Yürütülen denemelerde bitkiye ilişkin özellikler (yetiştirme tekniği, bitki boyu, taç genişliği, sıra arası ve sıra üzeri mesafe vb.) verilmelidir.

1.3. Deneme Deseni ve Tertibi

Deneme tesadüf blokları deneme desenine göre kurulmalıdır. Denemenin karakterlerini, denenecek ilaçlar, bunların farklı dozları, karşılaştırma ilacı ve şahit oluşturur.

Denemede tekerrür sayısı en az 4 olmalı, hata serbestlik derecesi 9'un altına düşmemelidir. En az $3 \times 3 = 9$ ağaç bir parsel olarak alınmalıdır. Sayım ortadaki ağaç (lar)da yapılmalıdır.

2. İLAÇLARIN UYGULANMASI

2.1. Denemeye Alınacak İlaçlar

Denemeye alınacak ilaçların ticari adı, firması, aktif madde adı ve miktarı, formülasyon şekli ve dozları bir çizelge halinde verilmelidir.

2.2. Karşılaştırma İlacı

Ülkemizde aynı konuda ruhsat almış aktif madde ve yüzdesi, formülasyonu, etki ve uygulama şekli aynı ilaçlar karşılaştırma ilacı olarak alınır. Bu özellikte Bitki Koruma Ürünü bulunmadığı takdirde aynı konuda ruhsat almış formülasyonu, etki ve uygulama şekli gibi özellikleri denenecek ilaca en yakın olan ilaçlar karşılaştırma ilacı olarak alınır. Karşılaştırma ilacının bulunmaması durumunda ise; sadece şahit ile karşılaştırılarak deneme kurulabilir.

2.3. Uygulama Şekli

2.3.1. Uygulamanın Tipi

İlaçlama sırasında özellikle meyvelerin iyice ilaçlanmasına özen gösterilmelidir.

2.3.2. Kullanılan Aletin Tipi

İlaçlamalar bütün deneme alanında tekdüze dağılım sağlayacak veya doğru bölgesel ilaçlama (kısmi dal, gövde vb.) yapabilecek uygun bir alet veya makine ile yapılmalıdır. Biyolojik etkinliği doğrudan etkileyebilecek faktörler (çalışma basıncı, meme tipi, meme delik çapı, meme verdisi, ilerleme hızı vb.) amaca uygun olarak seçilmelidir. Seçilen bu faktörler, kullanılan zirai mücadele alet-makinesi ve ilaçlama başlıklarının ticari adı ile birlikte kaydedilmelidir.

2.3.3. Uygulama Zamanı ve Uygulama Sayısı

Uygulama zamanını belirlemek için eşeyssel çekici tuzaklar kullanılmalıdır. Birinci ve ikinci dölde tuzaklarda ilk kelebek yakalandıktan 15 gün sonra ilk ilaçlama yapılır. İlk ilaçlamadan



sonra ergin uçuşu süresince denenen ilacın etki süresi ve hasat zamanı dikkate alınarak ilaçlamalar yapılır.

2.3.4. Kullanılan Dozlar ve Hacimler

İlaçlar, firmasınca önerilen doz ve en az iki alt dozda denenmelidir. Doz, 100 l suya preparat olarak alınmalı ve her ağaç için sarf edilen ilaçlı su miktarı kaydedilmelidir. Uygun ilaç normu seçilmeli ve ilaçlamadan önce bir parselde kullanılacak su miktarı kalibrasyon yapılarak belirlenmelidir (Ek-1).

2.3.5. Uygulamanın Diğer Zararlılara, Hastalıklara ve Yabancı Otlara Karşı Kullanılan İlaçlarla İlişkileri Hakkında Bilgiler

Eğer diğer ilaçların kullanılması zorunlu ise, bu ilaçlar, deneme ilacı ve karşılaştırma ilacından ayrı olarak tüm parsellere homojen bir şekilde uygulanmalıdır. Bu uygulamaların denemeyi en az düzeyde etkilemesi sağlanmalıdır. Uygulama hakkında ayrıntılı bilgi verilmelidir.

3. SAYIM VE DEĞERLENDİRME

3.1. Meteorolojik Veriler

İlaçlama sırasında yağış, sıcaklık, orantılı nem ve rüzgâr hızı, denemenin yapıldığı yerde kaydedilmeli veya en yakın meteoroloji istasyonundan alınmalıdır. Deneme süresince şiddetli kuraklık ve sağanak yağış, dolu vb. gibi deneme sonucunu etkileyecek ekstrem hava koşulları da kaydedilmelidir. İlaçlamalar sakın havada yapılmalı ve 4 m/s üzerindeki rüzgâr hızlarında yapılmamalıdır.

3.2. Sayım Şekli, Zamanı ve Sayısı

Sayımlar, deneme süresince 5-10 gün ara ile sayım ağacının altına dökülen meyvelerde, hasatta ise sayım ağacı ve sayım ağacına bakan ağaçların dallarından alınan toplam 300 meyvede kurtlu ve sağlam meyvelerde yapılır. Kurtlu meyve sayısı ağacın tahmini meyve sayısına oranlanarak her parselde kurtlu meyve oranı hesaplanır.

3.3. Uygulamanın Kültür Bitkisine Olan Etkisi

Ek 2'ye bakınız.

3.4. Uygulamanın Hedef Olmayan Organizmalara Etkisi

Denemede kullanılan ilaçların diğer organizmalar, özellikle doğal düşmanlar üzerine etkilerinin olup olmadığı ilaçlamadan sonra veya değerlendirme sayımı sırasında uygun bir metotla (gözle inceleme, dal sayımı, çarşaf metodu, darbe metodu vb.) sayılarak sonuçlar verilmelidir.

3.5. Uygulamanın Verime ve Kaliteye Etkisi

Gerekli değildir.

4. SONUÇLAR

Sayım sonuçları hasatta ağaç üzerinde sayılan ve hasattan önce yere dökülen toplam kurtlu meyve üzerinden Abbott formülüne göre değerlendirilip sonuçlara uygun istatistiksel analiz uygulanmalıdır.

Not: Böcek gelişme düzenleyicileri, mikrobiyal preparatlar ve Entegre Mücadele Programlarında kullanılmaya uygun, yan etkileri az olan veya olmayan preparatlar için, ilacın özelliğine ve etki şekline bağlı olarak Bakanlığın uygun görmesi halinde metotta gerekli değişiklikler yapılabilir.



ERİK KOŞNİLİ

[*Sphaerolecanium prunastri* (Boy.) (Hemiptera: Coccidae)]

STANDART İLAÇ DENEME METODU

1. DENEME KOŞULLARI

1.1. Kültür Bitkisi ve Çeşidi ile Test Organizmalarının Seçimi

Zararlının sorun olduğu meyve türlerinden biri seçilmelidir.

Test organizması olarak Erik koşniline nimf ve larvası hedef alınır.

1.2. Deneme Yerinin Özellikleri

Denemeler, tek bir çeşit ihtiva eden 5-10 yaşındaki ağaçların bulunduğu bahçelerde yapılmalıdır. Deneme bahçesi, kültürel işlemler, toprak özelliği, ağaçların yaşı, büyüklüğü, çeşidi ve dikim aralıkları bakımından homojen olmalıdır.

Yürütülen denemelerde bitkiye ilişkin özellikler (yetiştirme tekniği, bitki boyu, taç genişliği, sıra arası ve sıra üzeri mesafe vb.) verilmelidir.

Deneme alanında yeterli yoğunluğun bulunduğuna karar vermek için parsellerde canlı koşnil popülasyonu ön sayımla saptanır. Kış döneminde yapılan ön sayımlarda, ağacın 4 yönünden alınan 20-25 cm'lik 4 sürgünde sürgün başına ikinci dönem nimf sayısı ortalama 6 adet olduğunda deneme kurulur. Yaz döneminde ise 20-25 cm'lik 8 adet sürgünde toplam 500 adet hareketli larva olması gerekir.

Parazitlenmenin %50'nin üzerinde olduğu yerlerde deneme kurulmamalıdır.

1.3. Deneme Deseni ve Tertibi

Deneme, tesadüf blokları deneme desenine göre en az 3 karakterli (Deneme ilacı+karşılaştırma ilacı+şahit) olmalı ve tekerrür sayısı hata serbestlik derecesi 9'un altına düşmeyecek şekilde açılmalı ve en az 4 tekerrürlü olmalıdır. Zararlının yoğunluk durumu, bahçedeki dağılımı ve bahçe büyüklüğü dikkate alınarak en az 9 ağaç bir parsel olarak alınmalı ve ortadaki ağaç sayım ağacı olarak seçilmelidir.

2. İLAÇLARIN UYGULANMASI

2.1. Denemeye Alınacak İlaçlar

Denemeye alınacak ilaçların ticari adı, firması, aktif madde adı ve miktarı, formülasyon şekli ve dozları bir çizelge halinde verilmelidir.

2.2. Karşılaştırma İlacı

Ülkemizde aynı konuda ruhsat almış aktif madde ve yüzdesi, formülasyonu, etki ve uygulama şekli aynı ilaçlar karşılaştırma ilacı olarak alınır. Bu özellikte Bitki Koruma Ürünü bulunmadığı takdirde aynı konuda ruhsat almış formülasyonu, etki ve uygulama şekli gibi özellikleri denenecek ilaca en yakın olan ilaçlar karşılaştırma ilacı olarak alınır. Karşılaştırma ilacının bulunmaması durumunda ise; sadece şahit ile karşılaştırılarak deneme kurulabilir.

2.3. Uygulamanın Şekli

2.3.1. Uygulamanın Tipi

Kaplama ilaçlama yapılmalıdır.



2.3.2. Kullanılan Aletin Tipi

İlaçlamalar bütün deneme alanında tekdüze dağılım sağlayacak veya doğru bölgesel ilaçlama (kısmi dal, gövde vb.) yapabilecek uygun bir alet veya makine ile yapılmalıdır. Biyolojik etkinliği doğrudan etkileyebilecek faktörler (çalışma basıncı, meme tipi, meme delik çapı, meme verdisi, ilerleme hızı vb.) amaca uygun olarak seçilmelidir. Seçilen bu faktörler, kullanılan zirai mücadele alet-makinesi ve ilaçlama başlıklarının ticari adı ile birlikte kaydedilmelidir.

2.3.3. Uygulama Zamanı ve Uygulama Sayısı

İlaçlama kış veya yaz ilaçlaması şeklinde yapılır.

Kış ilaç denemelerinde ilaçlama; meyve ağaçlarının kış uykusunda bulunduğu dönemde, gözlerin uyanmasından en geç 2 hafta öncesine kadar, hava sıcaklığının +5 °C'nin üzerinde olduğu yağışsız günlerde ocak-mart aylarında bir kez yapılır.

Yaz ilaç denemelerinde ilaçlama; kışlık nimfler ergin döneme geçmeden önce (mart sonu-nisan başı), bu dönemin kaçırılması durumunda ise hareketli larvaların çıkış oranı %60'a ulaştığında tek ilaçlama yeterlidir.

2.3.4. Kullanılan Dozlar ve Hacimler

İlaçlar, firmasınca önerilen doz ve en az iki alt dozda denenmelidir. Doz, 100 l suya preparat olarak alınmalı ve her ağaç için sarf edilen ilaçlı su miktarı kaydedilmelidir. Uygun ilaç normu seçilmeli ve ilaçlamadan önce bir parselde kullanılacak su miktarı kalibrasyon yapılarak belirlenmelidir (Ek-1).

2.3.5. Uygulamanın Diğer Zararlılara, Hastalıklara ve Yabancı Otlara Karşı Kullanılan İlaçlarla İlişkileri Hakkında Bilgiler

Eğer diğer ilaçların kullanılması zorunlu ise, bu ilaçlar deneme ilacı ve karşılaştırma ilacından ayrı olarak tüm parsellere homojen bir şekilde uygulanmalıdır. Bu uygulamanın denemeyi en az düzeyde etkilemesi sağlanmalıdır. Uygulama hakkında ayrıntılı bilgi verilmelidir.

3. SAYIM VE DEĞERLENDİRME

3.1. Meteorolojik Veriler

İlaçlama sırasında yağış, sıcaklık, orantılı nem ve rüzgâr hızı, denemenin yapıldığı yerde kaydedilmeli veya en yakın meteoroloji istasyonundan alınmalıdır. Deneme süresince şiddetli kuraklık ve sağanak yağış, dolu vb. gibi deneme sonucunu etkileyecek ekstrem hava koşulları da kaydedilmelidir. İlaçlamalar sakın havada yapılmalı ve 4 m/s üzerindeki rüzgâr hızlarında yapılmamalıdır.

3.2. Sayım Şekli, Zamanı ve Sayısı

Kış ilaçlamasında parsellerdeki sayım ağaçlarının 4 yönünden ve orta yükseklik seviyesinden her yönden eşit sayıda olmak üzere tesadüfen alınan 4 adet sürgünde sayım yapılır.

Yaz ilaçlamasında parsellerdeki sayım ağaçlarının 4 yönünden ve orta yükseklik seviyesinden her yönden eşit sayıda olmak üzere tesadüfen alınan 20 adet sürgünde toplam 500 adet koşnil canlı, ölü ve parazitli olarak sayılıp kaydedilir. Sürgün sayısı, en az 500'er bireyin bulunabileceği şekilde artırılabilir.

Sayımlar; ilaçlamadan 1 gün önce ve ilaçlamadan 7, 14, 21 gün sonra yapılır.

3.3. Uygulamanın Kültür Bitkisine Olan Etkisi

Ek 2'ye bakınız.



3.4. Uygulamanın Hedef Olmayan Organizmalara Etkisi

Denemede kullanılan ilaçların diğer organizmalar, özellikle doğal düşmanlar üzerine etkilerinin olup olmadığı belirlenir. Bu amaçla ilaçlama öncesi ve sonrasında zararlı sayımları ile eşzamanlı olarak uygun bir metotla (gözle inceleme, dal sayımı, çarşaf metodu, darbe metodu vb.) doğal düşman sayımları da yapılarak kaydedilmelidir.

3.5. Uygulamanın Verime ve Kaliteye Etkisi

Gerekli değildir.

4. SONUÇLAR

Sayım sonuçları, yüzde canlı üzerinden Abbott formülüne göre değerlendirilir ve uygun istatistiksel analiz yapılır.

Not: Böcek gelişme düzenleyicileri, mikrobiyal preparatlar ve Entegre Mücadele Programlarında kullanılmaya uygun, yan etkileri az olan veya olmayan preparatlar için, ilacın özelliğine ve etki şekline bağlı olarak Bakanlığın uygun görmesi halinde metotta gerekli değişiklikler yapılabilir.



KANADI NOKTALI SİRKE SİNEĞİ

[*Drosophila suzukii* Matsumura (Diptera: Drosophilidae)]

STANDART İLAÇ DENEME METODU

1. DENEME KOŞULLARI

1.1. Kültür Bitkisi ve Çeşidi ile Test Organizmalarının Seçimi

Deneme, zararlının tercih ettiği ve sorun olduğu meyve çeşitlerinden birinin bulunduğu yeterli büyüklükteki homojen bahçelerde yapılır.

Test organizması olarak Kanadı noktalı sirke sineği erginleri hedef alınır.

1.2. Deneme Yerinin Özellikleri

Deneme, meyve veren, yeterli büyüklükte ve aynı çeşit ve yaşta ağaçlar veya üzümü meyvelerden oluşan ve daha önceden zararlının sorun olduğu bilinen alanlarda kurulmalıdır.

Deneme bahçesindeki ağaçlar ürün verme döneminde, verim yönünden mümkün olduğu kadar homojen çeşitler olmalıdır.

Yürütülen denemelerde bitkiye ilişkin özellikler (meyve çeşidi, yetiştirme tekniği, bitki boyu, sıra arası ve sıra üzeri mesafe vb.) verilmelidir.

1.3. Deneme Deseni ve Tertibi

Deneme tesadüf blokları deneme desenine göre kurulmalıdır. Denemenin karakterlerini, denenecek ilaçlar, bunların farklı dozları, karşılaştırma ilacı ve şahit oluşturur.

Denemede tekerrür sayısı en az 4 olmalı, hata serbestlik derecesi 9'un altına düşmemelidir. Meyve ağaçlarında yürütülen denemelerde en az 9 ağaç bir parsel olarak alınmalı ve sayım ortadaki ağaç(lar)da yapılmalıdır.

Bağ alanlarında parseller en az 4x4=16 asmadan oluşturulmalı, sayım her parselin ortasındaki 4 asmada yapılmalıdır.

Çilekte yan yana 3 adet masuranın 3 m uzunluğundaki kısmı (ortalama; 60–70 bitki) bir parsel olarak kabul edilir. Parseller arasında bir masura emniyet şeridi olarak bırakılmalı, sayımlar ortadaki bitkilerde yapılmalıdır.

2. İLAÇLARIN UYGULANMASI

2.1. Denemeye Alınacak İlaçlar

Denemeye alınacak ilaçların ticari adı, firması, aktif madde adı ve miktarı, formülasyon şekli ve dozları bir çizelge halinde verilmelidir.

2.2. Karşılaştırma İlacı

Ülkemizde aynı konuda ruhsat almış aktif maddesi, yüzdesi, formülasyonu, etki ve uygulama şekli aynı olan ilaçlar karşılaştırma ilacı olarak alınır. Bu özellikte Bitki Koruma Ürünü bulunmadığı takdirde aynı konuda ruhsat almış formülasyonu, etki ve uygulama şekli gibi özellikleri, denenecek ilaca en yakın olan ilaçlar karşılaştırma ilacı olarak alınır. Karşılaştırma ilacının bulunmaması durumunda ise; sadece şahit ile karşılaştırılarak deneme kurulabilir.

2.3. Uygulama Şekli

2.3.1. Uygulamanın Tipi

Özellikle meyvelerin tamamının iyice kaplanacak şekilde ilaçlanmasına özen gösterilmelidir.



2.3.2. Kullanılan Aletin Tipi

İlaçlamalar bütün deneme alanında tekdüze dağılım sağlayacak uygun bir alet veya makine ile yapılmalıdır. Kaplama ilaçlama şeklinde yapılacak uygulamada konukçu bitki türüne bağlı olarak motorlu yüksek basınçlı pülverizatörü, yardımcı hava akımlı bahçe pülverizatörü ve sırt atomizörü kullanılmalıdır. Biyolojik etkinliği doğrudan etkileyebilecek faktörler (çalışma basıncı, meme tipi, meme delik çapı, meme verdisi, ilerleme hızı vb.) amaca uygun olarak seçilmelidir. Seçilen bu faktörler, kullanılan zirai mücadele alet-makinesi ve ilaçlama başlıklarının ticari adı ile birlikte kaydedilmelidir.

2.3.3. Uygulama Zamanı ve Uygulama Sayısı

İlaçlama, izleme amaçlı olarak asılan sirkeli tuzaklarda ilk ergin yakalandığı zaman yapılır.

Kanadı noktalı sirke sineğinin ilk ergin çıkışını belirlemek ve popülasyonunu izlemek amacıyla bitkilerin fenolojik dönemi göz önünde bulundurularak dekara en az 2 adet olacak şekilde elma sirkesi içeren tuzaklar asılmalıdır. İzleme tuzakları, seçilen meyve çeşidinin fenolojisine bağlı olarak meyvelerde gelişmenin tamamlandığı, tatlanmanın başladığı ben düşme döneminden en az 1 ay önce ağaçların yerden 1.5-2 metre yüksekliğine, bağda salkım seviyesine, çilek için 50-60 cm yüksekliğe güney, güney-doğu ve/veya hâkim rüzgâr yönüne asılmalıdır.

Tuzaklar ilk ergin yakalanıncaya kadar haftada iki kez, ilk ergin yakalandıktan sonra haftada bir kez kontrol edilerek deneme süresince yakalanan ergin sayıları kaydedilir. Tuzakların asılma tarihleri ve kontrol tarihlerinde tuzaklarda bulunan birey sayıları çizelge halinde verilmelidir.

İlk ergin çıkışından hasada kadar zararlının popülasyonu takip edilerek izleme amaçlı asılan sirkeli tuzaklarda yakalanan ortalama ergin sayısı verilir.

Deneme kurulmadan önce izleme tuzakları içerisinde bulunan böcekler süzgeçten geçirilerek ayrıldıktan sonra alkol içerisine alınarak teşhise gönderilir ve teşhis sonuçları kaydedilir. Zararlının varlığını teyit etmek amacıyla, teşhisi yapan kurumun düzenleyeceği teşhis raporu dosyaya eklenir.

İzleme tuzaklarında ergin yakalanmasının devam ettiği durumlarda ilacın etki süresi ve ürünün hasat zamanı dikkate alınarak ikinci bir ilaçlama yapılabilir. İlaçlama sayısı ve tarihleri kaydedilmelidir.

Meyve hasadından sonra denemeye son verilir.

2.3.4. Kullanılan Dozlar ve Hacimler

İlaçlar, firmasınca önerilen doz ve en az iki alt dozda denenmelidir. Doz, 100 l suya preparat olarak alınmalı ve her ağaç için sarf edilen ilaçlı su miktarı kaydedilmelidir. Uygun ilaç normu seçilmeli ve denemeden önce bir parselde kullanılacak su miktarı kalibrasyon yapılarak belirlenmelidir (Ek-1).

2.3.5. Uygulamanın Diğer Zararlılara, Hastalıklara ve Yabancı Otlara Karşı Kullanılan İlaçlarla İlişkileri Hakkında Bilgiler

Eğer hastalıklara karşı bitki koruma ürünü kullanılması zorunlu ise, bu ürünler tüm parsellere homojen bir şekilde uygulanmalıdır. Bu uygulamanın denemeyi en az düzeyde etkilemesi sağlanmalıdır. Uygulama hakkında bilgi verilmelidir.

3. SAYIM VE DEĞERLENDİRME

3.1. Meteorolojik Veriler

İlaçlama sırasında yağış, sıcaklık, orantılı nem ve rüzgâr hızı, denemenin yapıldığı yerde kaydedilmeli veya en yakın meteoroloji istasyonundan alınmalıdır. Deneme süresince şiddetli kuraklık ve sağanak yağış, dolu vb. gibi deneme sonucunu etkileyecek olağan dışı hava



koşulları da kaydedilmelidir. İlaçlama sakın havada yapılmalı ve 4 m/sn üzerindeki rüzgâr hızlarında yapılmamalıdır.

3.2. Sayım Şekli, Zamanı ve Sayısı

Deneme ve kontrol parsellerinde sayım için belirlenen meyve ağacı, asma veya çilek bitkilerinden toplanan meyveler sağlam ve kurtlu olarak sayılarak kaydedilir. Sayım hasatta bir kez yapılmalıdır.

Meyve ağaçlarında yapılan sayımlarda her parseldeki sayım ağaçlarının değişik yön ve yüksekliklerinden rastgele en az 100 meyve toplanır. Meyveler tek tek açılarak kontrol edilip kurtlu-kurtsuz olarak sayılır.

Bağda yapılan sayımlarda deneme parselleri 4 x 4 = 16 asma olarak alındığında ortadaki 4 asmanın her birinin 4 yönünden iç alt kısmından birer salkım alınmalı ve her parsel için toplam 16 salkımda zarar görmüş ve sağlam tane sayılmalıdır. Buna göre o parsele ait zarar görmüş tane oranı hesaplanmalıdır.

Çilekteki sayımlarda, her parselden tesadüfen seçilecek en az 50 bitkiden yine tesadüfen 2'şer meyve (100 meyve) toplanarak sağlam ve kurtlu meyve olarak sayılarak kaydedilmelidir.

Sayım sırasında kurtsuz olarak değerlendirilen meyveler doymuş tuz eriyiği içinde 24 saat bekletilir. Bu eriyik önce 5-10 cm, daha sonra 0.5 mm'lik elekten geçirilerek elek üzerinde kalan larvaların sayısı da kurtlu meyve sayısına eklenir. Böylece gözden kaçmış olabilecek larvalar da sayılmış olur. Tuzlu su metodu tek başına kiraz, üzüm ve çilek gibi meyvelerin sayımında da kullanılabilir.

Sayım hasat zamanında bir kez yapılır. Üzümsü meyveler için sayım ilk hasatta bir kez yapılır.

3.3. Uygulamanın Kültür Bitkisine Olan Etkisi

Ek 2'ye bakınız.

3.4. Uygulamanın Hedef Olmayan Organizmalara Etkisi

Denemede kullanılan ilaçların diğer organizmalar, özellikle faydalı türler üzerine etkilerinin olup olmadığı ilaçlamadan sonra veya değerlendirme sayımı sırasında uygun bir metotla (gözle inceleme, dal sayımı, çarşaf metodu, darbe metodu vb.) sayılarak sonuçlar verilmelidir.

3.5. Denemenin Verime ve Kaliteye Etkisi

Gerekli değildir.

4. SONUÇLAR

Sayım sonuçları kurtlu meyve oranı (%) üzerinden Abbott formülüne göre değerlendirilip sonuçlara uygun istatistiksel analiz uygulanmalıdır.

Not: Böcek gelişme düzenleyicileri, mikrobiyal preparatlar ve Entegre Mücadele Programlarında kullanılmaya uygun, yan etkileri az olan veya olmayan preparatlar için, ilacın özelliğine ve etki şekline bağlı olarak Bakanlığın uygun görmesi halinde metotta gerekli değişiklikler yapılabilir.



KANADI NOKTALI SİRKE SİNEĞİ

[*Drosophila suzukii* Matsumura (Diptera: Drosophilidae)]

KİTLE HALİNDE TUZAKLA YAKALAMA STANDART DENEME METODU

1.DENEME KOŞULLARI

1.1.Kültür Bitkisi ve Çeşidi İle Test Organizmalarının Seçimi

Deneme, zararlıının tercih ettiği ve sorun olduğu meyve çeşitlerinden birinin bulunduğu yeterli büyüklükteki homojen bahçelerde yapılır.

Test organizması olarak Kanadı noktalı sirke sineği erginleri hedef alınır.

1.2.Deneme Yerinin Özellikleri

Deneme, meyve veren, yeterli büyüklükte, aynı çeşit ve yaştaki ağaçlar veya üzümü meyvelerden oluşan ve daha önceden zararlıının sorun olduğu bilinen alanlarda kurulmalıdır. Deneme bahçesindeki ağaçlar ürün verme döneminde, verim yönünden mümkün olduğu kadar homojen çeşitler olmalıdır. Deneme meyve ve bağ için en az 3 dekarlık alanda, üzümü meyve denemeleri ise en az 1 da alanda yapılmalıdır. Kontrol parseli meyve ve bağ için en az 500 m², üzümü meyve çeşitleri için ise en az 250 m² büyüklüğünde olmalıdır. Kontrol karakteri ile kitle halinde tuzakla yakalama karakteri arasında en az 100 m mesafe bulunmalıdır.

Yürütülen denemelerde bitkiye ilişkin özellikler (meyve çeşidi, yetiştirme tekniği, bitki boyu, sıra arası ve sıra üzeri mesafe vb.) verilmelidir.

1.3.Deneme Deseni ve Tertibi

Deneme geniş parsel deneme desenine göre kurulmalıdır. Denemenin karakterlerini, kitle halinde tuzakla yakalama ve kontrol parseli oluşturmalıdır. Söz konusu karakterler benzer özellikte olmalı, kullanılacak tuzak sayısı, tuzağın özelliğine (etkinliğine) göre belirlenmelidir.

2.DENEMENİN KURULMASI

2.1.Denemeye Alınacak Tuzaklar

Denemeye alınacak tuzakların ticari adı, firması, feromon veya cezbedicinin kimyasal bileşimi ve adı, feromon veya cezbedici miktarı, yayıcı ve tuzak tipi verilmelidir.

2.2.Karşılaştırma Karakteri

Gerekli değildir.

2.3.Uygulama Şekli

2.3.1.Uygulamanın Tipi

Kullanma talimatına uygun olarak yapılır.

2.3.2.Kullanılan Tuzağın Tipi

Kullanılan tuzağın tipi ile ilgili özellikler kullanma talimatında belirtilmelidir.

2.3.3.Uygulama Zamanı ve Uygulama Sayısı

Kanadı noktalı sirke sineğinin ilk ergin çıkışını belirlemek ve popülasyonunu izlemek amacıyla bitkilerin fenolojik dönemi göz önünde bulundurularak dekara en az 2 adet olacak



şekilde elma sirkesi içeren tuzaklar asılmalıdır. İzleme tuzakları, seçilen meyve çeşidinin fenolojisine bağlı olarak meyvelerde gelişmenin tamamlandığı, tatlanmanın başladığı ben düşme döneminden en az 1 ay önce ağaçların yerden 1.5-2 metre yüksekliğine, bağda salkım seviyesine, çilek için 50-60 cm yüksekliğe hâkim rüzgâr yönüne asılmalıdır.

İzleme tuzakları ilk ergin yakalanıncaya kadar haftada 2 kez kontrol edilir. İlk ergin yakalandıktan sonra tuzaklar haftalık kontrol edilerek, içerisinde bulunan böcekler süzgeçten geçirilerek ayrıldıktan sonra alkol içerisinde alınarak teşhise gönderilir ve teşhis sonuçları kaydedilir. Zararlılığının varlığını teyit etmek amacıyla, teşhisi yapan kurumun düzenleyeceği teşhis raporu dosyaya eklenir.

İzleme amaçlı asılan bu tuzaklarda ilk ergin yakalandığında tavsiyesi istenen tuzaklar firmasının önerildiği dozda kitle halinde tuzakla yakalama parseline asılmalıdır. Tuzaklar, meyve hasadı sonuna kadar takip edilmelidir.

Kitle Halinde Tuzakla Yakalama parselinde ve kontrol parsellerindeki tuzaklarda yakalanan erginler sayılarak kaydedilmeli ve çizelge halinde verilmelidir. Kitle halinde yakalama tuzağında erginlerin toplandığı bir tuzak kabı bulunmaması durumunda sadece izleme tuzaklarında yakalanan erginler sayılarak kaydedilmelidir.

Deneme aynı yılda iki farklı bölgede veya tek bölgede yetişen meyveler için aynı bölgede iki yıl üst üste aynı meyve türünü içeren bahçelerde yapılmalıdır. Meyve hasadından sonra denemeye son verilir.

2.4. Uygulamanın Diğer Zararlılara, Hastalıklara ve Yabancı Otlara Karşı Kullanılan ilaçlarla ilişkileri Hakkında Bilgiler

Denemede herhangi bir insektisit ve insektisit özelliği olan akarisit uygulaması yapılmamalıdır. Hastalıklara karşı bitki koruma ürünü kullanılması zorunlu ise, bu ürünler tüm parsellere homojen bir şekilde uygulanmalıdır. Bu uygulamanın denemeyi en az düzeyde etkilemesi sağlanmalıdır. Uygulama hakkında bilgi verilmelidir.

3.SAYIM VE DEĞERLENDİRME

3.1.Meteorolojik Veriler

Deneme sırasında yağış, sıcaklık, orantılı nem ve rüzgâr hızı, denemenin yapıldığı yerde kaydedilmeli veya en yakın meteoroloji istasyonundan alınmalıdır. Deneme süresince şiddetli kuraklık, sağanak yağış, dolu vb. gibi deneme sonucunu etkileyecek hava koşulları da kaydedilmelidir.

3.2.Sayım Şekli, Zamanı ve Sayısı

Deneme ve kontrol parsellerinde sayım için belirlenen ağaç, asma veya çilek bitkilerinden toplanan meyveler sağlam ve kurtlu olarak sayılarak kaydedilir. Sayım meyve ve üzümde hasatta bir kez yapılır.

Meyve ağaçlarında yapılan sayımlarda tesadüfen seçilen en az 10 ağacın her birinin 4 yönünden tesadüfen seçilen birer meyve (toplam 500 adet) toplanarak sağlam ve bulaşık olarak sayılarak kaydedilmelidir.

Bağda yapılan sayımlarda her parselden tesadüfen seçilen en az 50 asmanın her birinin 4 yönünden tesadüfen seçilen birer salkım alınarak toplam 200 salkımda sağlam ve bulaşık taneler sayılarak kaydedilmelidir.

Çilekteki sayımlarda, her parselden tesadüfen seçilecek en az 50 bitkiden yine tesadüfen 2'şer meyve (100 meyve) toplanarak sağlam ve bulaşık meyve olarak sayılarak kaydedilmelidir.



Sayım sırasında sağlam olarak değerlendirilen meyveler doymuş tuz eriyiği içinde 24 saat bekletilir. Bu eriyik önce 5-10 cm, daha sonra 0.5 mm'lik elekten geçirilerek elek üzerinde kalan larvaların sayısı da bulaşık meyve sayısına eklenir. Böylece gözden kaçmış olabilecek larvalar da sayılmış olur. Tuzlu su metodu tek başına kiraz, üzüm ve çilek gibi meyvelerin sayımında da kullanılabilir.

Sayım hasat zamanında bir kez yapılır. Üzümsü meyveler için sayım ilk hasatta bir kez yapılır.

3.3.Uygulamanın Verime ve Kaliteye Etkisi

Gerekli değildir.

3.4.Uygulamanın Hedef Olmayan Organizmalara Etkisi

Tuzak kontrolleri sırasında hedeflenmeyen diğer organizmalar özellikle doğal düşmanları üzerine etkilerinin olup olmadığı hasatta yapılan sayım esnasında uygun bir metotla (Gözle inceleme, dal sayımı ve darbe metodu vb) sayılarak sonuçları verilmelidir.

4. SONUÇLAR

Hasatta her iki karakterdeki sağlam ve bulaşık meyve sayıları belirlenir. Kitle halinde tuzakla yakalama yöntemi uygulanan parsel ile kontrol parseli arasında zarar görmüş meyve oranı (%) bakımından fark olup olmadığı Khi-kare testine göre değerlendirilir. Zarar görmüş meyve oranları arasında fark var ise Abbott formülüne göre etki belirlenir. Değerlendirmede %95 ve üzeri etki aranır.



KAYISI'DA ŞEFTALİ GÜVESİ

[*Anarsia lineatella* Zell. (Lep.: Gelechiidae)]

ÇİFTLEŞMEYİ ENGELLEME TEKNİĞİ STANDART DENEME METODU

1. DENEME KOŞULLARI

1.1. Kültür Bitkisi ve Çeşidi ile Test Organizmalarının Seçimi

Deneme, bölgede yaygın olarak yetiştirilen ve Şeftali güvesi ile bulaşık olduğu bilinen orta geççi ve geççi çeşitlerden kurulmuş kayısı bahçelerinde açılmalıdır.

Test organizması olarak Şeftali güvesi erginleri hedef alınır.

1.2. Deneme Yerinin Özellikleri

Deneme, ekonomik olarak kayısı yetiştiriciliği yapılan alanlarda ve Şeftali güvesi'nin sorun olduğu bahçelerde kurulmalıdır. Dışarıdan deneme alanına çiftleşmiş dişi göçünü engellemek için deneme alanı yeterince büyük olmalıdır. Deneme bahçesi izole ise en az 5 ha, yarı izole ise en az 12 ha olmalıdır. Eğer denemenin kurulduğu bahçenin dört tarafı Şeftali güvesi'nin konukçularının bulunduğu meyve çeşitleri ile çevrili ise, deneme alanı en az 16 ha olmalıdır. Bu büyüklükte tek bir kayısı bahçesi bulunamıyor ise, birbirine sınır olan bahçeler uygulamaya dahil edilerek yeterli deneme alanı büyüklüğü sağlanır.

Yürütülen denemelerde bitkiye ilişkin özellikler (yetiştirme tekniği, bitki boyu, taç genişliği, sıra arası ve sıra üzeri mesafe vb.) verilmelidir.

1.3. Deneme Deseni ve Tertibi

Denemeler geniş parsellerde kurulmalıdır. Denemede, çiftleşmeyi engelleme ve kontrol (ilaçsız) parseller karşılaştırma karakterleri olarak yer almalıdır. Ayrıca, söz konusu karakterler benzer özellikte olmalı ve mümkünse aynı yaş ve kayısı çeşitlerinden oluşmalıdır.

2. DENEMENİN KURULMASI

2.1. Deneme Materyalinin Özellikleri

Araştırma aşaması tamamlanmış, adı ve bileşimi belirli feromon ve yayıcısı denemeye alınmalıdır. Kullanılan feromon ve yayıcının adı, firması, özellikleri, tipi, boyutları ve kimyasal bileşiği açık olarak belirtilmelidir.

2.2. Karşılaştırma Karakteri

Kontrol bahçesi, 1 dekardan az olmamalı ve çiftleşmeyi engelleme karakteri ile arasında en az 500 m mesafe olmalıdır.

2.3. Uygulama Şekli ve Zamanı

Denemede, Şeftali güvesi popülasyonunun izlenmesi amacıyla eşeysel çekici tuzaklar 5 hektardan büyük olan deneme alanlarında her 5 hektara 1 adet olacak şekilde kullanılır. Eğer deneme alanı 5 ha ve daha küçük ise, 2 adet tuzak kullanılmalıdır. Eşeysel çekici tuzaklar, 1 Ocak'tan itibaren günlük maksimum sıcaklıklar toplamı 1200 °C olduğunda (Akdeniz Bölgesi; mart sonu ve Güneydoğu Anadolu Bölgesi; nisan sonu) deneme ve karşılaştırma parsellerinin orta kısmında bulunan uygun bir ağacın güney yönündeki tacın dış kısmına, yerden 1,5-2 m yüksekliğe ve hakim rüzgar yönünde asılır. Tuzaklardaki feromon kapsülleri 4-6 haftada bir el değmeden, diğer kısımlar ise gerek duyulduğunda değiştirilmelidir.



Tuzaklar, ilk kelebek yakalanıncaya kadar haftada 2-3 kez, ilk kelebek yakalandıktan sonra ise haftalık olarak kontrol edilir ve yakalanan kelebek sayıları ayrı ayrı kaydedilir. Ayrıca, her iki karakterdeki feromon kapsüllerinin değiştirilme tarihleri ile tuzak sayım sonuçları bir çizelge halinde verilmelidir. Denemenin kurulması için tuzaklarda haftalık ortalama en az 20 kelebek yakalanmalıdır.

Eşeyssel çekici tuzaklarda ilk erginin yakalanmasıyla birlikte, en geç 1-2 gün içinde Şeftali güvesi feromonu içeren yayıcılar, firmasının önerdiği şekil ve dozda kayısı ağaçlarına 1.5-2 m yükseklikte bağlanır. Aynı şekilde deneme alanında bulunan kayısı dışındaki diğer ağaçlara da feromon yayıcılar bağlanmalıdır. Deneme alanına 100 m'den daha yakın bir kayısı bahçesi veya diğer bir konukçusu varsa, buradan çiftleşmiş dişi bireylerin göçünü engellemek için yeterli izolasyonu sağlamak gerekir. Bu amaçla, çiftleşmeyi engelleme yönteminin uygulandığı kayısı bahçesine sınır olan bahçelere de yaklaşık 30 m genişliğinde yayıcılar bağlanarak bir tampon bölge oluşturulur. Söz konusu bu tampon bölgede de, deneme için tavsiye edilen aynı yayıcı yoğunluğu kullanılır. Deneme, kayısı meyvelerinin hasat edildiği tarihe kadar devam eder.

Deneme süresince çiftleşmeyi engelleme parselinde Şeftali güvesi dışındaki zararlılara karşı bir ilaçlama gerektiğinde, hedef zararlıya etkili olabilecek ilaçlar kullanılmamalıdır. Ayrıca, tüm deneme parsellerinde hastalıklara karşı aynı uygulamalar yapılmalı ve kayıt edilmelidir. Yayıcı ömrünü belirlemek için, feromon yayıcılardan 5 adedi numaralandırılarak tartım için deneme bahçesindeki uygun bir ağaca toplu halde asılmalıdır. Söz konusu yayıcılar, haftalık olarak hassas bir terazide tartılarak feromon salınım miktarları ölçülmeli ve sonuçlar çizelge halinde verilmelidir. Bu işlem denemenin başladığı tarihten, hasat sonuna kadar devam eder.

Çiftleşmeyi engelleme yönteminde etkinliğe karar verebilmek için, deneme iki farklı bölgede ve en az iki yıl üst üste aynı kayısı bahçesinde yapılmalıdır. Ancak popülasyonun düşürülmesi amacıyla, denemenin herhangi bir yılında ilaçla kombinasyon yapılması durumunda ise, denemenin üç yıl üst üste yapılması gerekmektedir.

2.4. Uygulamanın Diğer Zararlılara, Hastalıklara ve Yabancı Otlara Karşı Kullanılan İlaçlarla İlişkileri Hakkında Bilgiler

Eğer kayısı hastalıklarına karşı ilaçların kullanılması zorunlu ise, bu ilaçlar tüm parsellere homojen bir şekilde uygulanmalıdır. Bu uygulamanın denemeyi en az düzeyde etkilemesi sağlanmalı ve uygulamalar hakkında ayrıca bilgi verilmelidir.

3. SAYIM VE DEĞERLENDİRME

3.1. Meteorolojik Veriler

Deneme başlangıcından denemenin sona erdiği zamana kadar, deneme alanlarında görülen rüzgar hızı, yağış şekli (mm olarak miktarı), sıcaklık [günlük ortalama, maksimum ve minimum sıcaklık (°C)] ve günlük ortalama orantılı nem değerleri en yakın meteoroloji istasyonundan alınmalı ya da tercihen deneme yerinde ölçülmelidir. Ayrıca, deneme süresince karşılaşılan uzun veya kısa süreli kuraklık, sağanak yağış, dolu gibi deneme sonuçlarını etkileyebilecek ekstrem iklim koşulları da kaydedilmelidir. Bu iklim değerleri grafik ve bir çizelge halinde verilerek, sonuçlar ile tartışılmalıdır.

3.2. Sayım Şekli, Zamanı ve Sayısı

Sayımlar, karşılaştırma parseli ve çiftleşmeyi engelleme yönteminin uygulandığı parselde, önceden sayım ağacı olarak işaretlenen en az 20'şer ağaçta yapılmalıdır. Bu ağaçlar bahçeyi temsil edebilecek özellikte olmalıdır. Sayımlarda, meyvelerin ben düşme dönemi başlangıcından itibaren hasada kadar sayım ağaçlarının altı, haftada bir kez kontrol edilmeli ve yere dökülen meyveler kurtlu-sağlam şeklinde kayıt edilmelidir. Hasat sırasında ise,



işaretli ağaçların her birinin farklı yönlerinden 50 meyve/ağaç olmak üzere toplam 1000 adet meyve sayılmalıdır.

Değerlendirmede, hasat öncesi ve hasat sırasında yapılan sayımlardan elde edilen kurtlu-sağlam meyve miktarları ayrı ayrı toplanarak her iki karakter için kurtlu meyve oranları yüzde (%) olarak hesaplanır. Bu değerlendirmelerle ilgili tüm bilgiler, çizelge halinde verilmelidir.

4. SONUÇLAR

Deneme süresince her yıl hasat öncesi yere dökülen ve hasat sırasında yapılan değerlendirme sayımları kurtlu (zarar görmüş) ve sağlam meyve oranı üzerinden Khi-kare testine göre değerlendirilir. Kurtlu meyve oranı çiftleşmeyi engelleme yönteminin uygulandığı kayısı bahçesinde iki yıl üst üste ortalama %5-6 ve altında ise, yöntem tek başına yeterli ve başarılı olarak kabul edilir.



KAYISI YAPRAKUYUZU

[*Eriophyes similis* Nal. (Acarina: Eriophyidae)]

STANDART İLAÇ DENEME METODU

1. DENEME KOŞULLARI

1.1. Kültür Bitkisi ve Çeşidi ile Test Organizmalarının Seçimi

Deneme, zararlının sorun olduğu ve bölgede yaygın olarak yetiştirilen kayısı çeşidinde yapılır. Test organizması olarak Kayısı Yaprakuyuzu'nun larva ve erginleri hedef alınır.

1.2. Deneme Yerinin Özellikleri

Kayısı yaprakuyuzu'nun daha önceki yıllarda bulaşık olduğu bilinen aynı yaş ve çeşitteki ağaçlardan kurulu kayısı bahçeleri deneme yeri olarak seçilmelidir. Seçilen bahçelerin o yöredeki bahçeleri temsil edebilecek nitelikte olmasına özen gösterilmelidir. Yürütülen denemelerde bitkiye ilişkin özellikler (yetiştirme tekniği, bitki boyu, taç genişliği, sıra arası ve sıra üzeri mesafe vb.) verilmelidir.

1.3. Deneme Deseni ve Tertibi

Deneme, tesadüf blokları deneme desenine göre kurulmalıdır. Denemenin karakterlerini, denenecek ilaçlar, bunların farklı dozları, karşılaştırma ilacı ve kontrol oluşturur. Denemede tekerrür sayısı en az 4 olmalı, hata serbestlik derecesi 9'un altına düşmemelidir. Parseller en az 3x3=9 ağaçtan oluşturulmalıdır. Sayım her parselin ortasında yer alan ağaçta yapılmalıdır. Ancak gerek görüldüğünde parseldeki diğer ağaçların ortadaki ağaca bakan dallarında sayım yapılabilir.

2. İLAÇLARIN UYGULANMASI

2.1. Denemeye Alınacak İlaçlar

Denemeye alınacak ilaçların ticari adı, firması, aktif madde adı ve miktarı, formülasyon şekli ve dozları bir çizelge halinde verilmelidir.

2.2. Karşılaştırma İlacı

Ülkemizde aynı konuda ruhsat almış aktif madde ve yüzdesi, formülasyonu, etki ve uygulama şekli aynı ilaçlar karşılaştırma ilacı olarak alınır. Bu özellikte Bitki Koruma Ürünü bulunmadığı takdirde aynı konuda ruhsat almış formülasyonu, etki ve uygulama şekli gibi özellikleri denenecek ilaca en yakın olan ilaçlar karşılaştırma ilacı olarak alınır. Karşılaştırma ilacının bulunmaması durumunda ise; sadece şahit ile karşılaştırılarak deneme kurulabilir.

2.3. Uygulama Şekli

2.3.1. Uygulamanın Tipi

İlaçlama kaplama olarak yapılmalı, ağaçların ilaçlanmamış kısımlarının kalmamasına özen gösterilmelidir. İlaçlamalar rüzgarlı günlerde ve sıcak saatlerde yapılmamalıdır.

2.3.2. Kullanılan Aletin Tipi

İlaçlamalar bütün deneme alanında tekdüze dağılım sağlayacak veya doğru bölgesel ilaçlama (kısmi dal, gövde vb.) yapabilecek uygun bir alet veya makine ile yapılmalıdır. Biyolojik etkinliği doğrudan etkileyebilecek faktörler (çalışma basıncı, meme tipi, meme delik çapı,



meme verdisi, ilerleme hızı vb.) amaca uygun olarak seçilmelidir. Seçilen bu faktörler, kullanılan zirai mücadele alet-makinesi ve ilaçlama başlıklarının ticari adı ile birlikte kaydedilmelidir.

2.3.3. Uygulama Zamanı ve Uygulama Sayısı

Kayıp yaprakuyuzunun yoğun olduğu bahçede en uygun ilaçlama, ilkbaharda zararlının tomurcuklardan yapraklara geçtiği dönemde bir defa yapılır.

2.3.4. Kullanılan Dozlar ve Hacimler

İlaçlar, firmasınca önerilen doz ve en az iki alt dozda denenmelidir. Doz, 100 litre suya preparat olarak alınmalı ve her ağaç için sarf edilen ilaçlı su miktarı kaydedilmelidir. Uygun ilaç normu seçilmeli ve ilaçlamadan önce bir parselde kullanılacak su miktarı kalibrasyon yapılarak belirlenmelidir (Ek-1).

2.3.5. Uygulamanın Diğer Zararlılara, Hastalıklara ve Yabancı Otlara Karşı Kullanılan İlaçlarla İlişkileri Hakkında Bilgiler

Eğer diğer ilaçların kullanılması zorunlu ise, bu ilaçlar deneme ilacı ve karşılaştırma ilacından ayrı olarak tüm parsellere homojen bir şekilde uygulanmalıdır. Bu uygulamanın denemeyi en az düzeyde etkilemesi sağlanmalıdır. Uygulama hakkında ayrıntılı bilgi verilmelidir.

3. SAYIM VE DEĞERLENDİRME

3.1. Meteorolojik Veriler

İlaçlama sırasında yağış, sıcaklık, orantılı nem ve rüzgâr hızı, denemenin yapıldığı yerde kaydedilmeli veya en yakın meteoroloji istasyonundan alınmalıdır. Deneme süresince şiddetli kuraklık ve sağanak yağış, dolu vb. gibi deneme sonucunu etkileyecek ekstrem hava koşulları da kaydedilmelidir. İlaçlamalar sakın havada yapılmalı ve 4 m/s üzerindeki rüzgâr hızlarında yapılmamalıdır.

3.2. Sayım Şekli, Zamanı ve Sayısı

Sayım, her parselden en az 25 yapraktaki zarar belirtileri üzerinden, ilaçlamadan 20-25 gün sonra, bir kez yapılır.

3.3. Uygulamanın Kültür Bitkisine Olan Etkisi

Ek 2'ye bakınız.

3.4. Uygulamanın Hedef Olmayan Organizmalara Etkisi

Denemede kullanılan ilaçların diğer organizmalar, özellikle doğal düşmanlar üzerine etkilerinin olup olmadığı ilaçlamadan sonra veya değerlendirme sayımı sırasında uygun bir metotla (gözle inceleme, dal sayımı, çarşaf metodu, darbe metodu vb.) sayılarak sonuçlar verilmelidir.

3.5. Uygulamanın Verime ve Kaliteye Etkisi

Gerekli değildir.

4. SONUÇLAR

Sayım sonuçları yapraklardaki toplam zarar belirtisi üzerinden Abbott formülüne göre değerlendirilip sonuçlara uygun istatistiksel analiz uygulanmalıdır.

Not: Böcek gelişme düzenleyicileri, mikrobiyal preparatlar ve Entegre Mücadele Programlarında kullanılmaya uygun, yan etkileri az olan veya olmayan preparatlar için, ilacın özelliğine ve etki şekline bağlı olarak Bakanlığın uygun görmesi halinde metotta gerekli değişiklikler yapılabilir.



KESTANE KURTLARI

[Kestane içkurdu (*Cydia splendana* (Hbn.) (Lepidoptera: Tortricidae)

Kestane hortumluböceği (*Curculio elephas* (Gyllenhal) (Coleoptera: Curculionidae)]

STANDART İLAÇ DENEME METODU

1. DENEME KOŞULLARI

1.1. Kültür Bitkisi ve Çeşidi ile Test Organizmalarının Seçimi

Zararlıların sorun olduğu kestane bahçesi seçilmelidir.

Test organizması olarak kestane kurtlarının larvaları hedef alınır.

1.2. Deneme Yerinin Özellikleri

Bölgede yaygın olarak yetiştiriciliği yapılan kestane çeşidinin ve zararlıının yoğun olarak bulunduğu kestane bahçesindeki gömü yeri deneme yeri olarak seçilmelidir. Gömünün zemini toprak olmalı ve deneme için yeterli büyüklükte olmalıdır.

Yürütülen denemede bahçenin ve gömü yerinin özellikleri (büyüklüğü, toprak yapısı bulunduğu yükselti) verilmelidir.

1.3. Deneme Deseni ve Tertibi

Deneme tesadüf parselleri deneme desenine göre kurulmalıdır. Denemenin karakterlerini, denenecek ilaçlar, bunların farklı dozları, karşılaştırma ilacı ve şahit oluşturur.

Denemede tekerrür sayısı en az 4 olmalı, hata serbestlik derecesi 9'un altına düşmemelidir. Denemede bir parsel büyüklüğü en az 50x50 cm = 0,25 m² alan alınmalıdır. Parseller 50x50 cm alan ve 30 cm derinlikte gömü topraklarından hazırlanmalıdır. Her parselde en az 25 adet larva olmalıdır. Eğer parsellerde yeterli yoğunlukta larva yoksa gerekli yoğunluk sayısı kadar larva bulaştırması yapılarak üzeri toprak örtülmelidir. Sayım tüm parsellerde yapılmalıdır.

2. İLAÇLARIN UYGULANMASI

2.1. Denemeye Alınacak İlaçlar

Denemeye alınacak ilaçların ticari adı, firması, aktif madde adı ve miktarı, formülasyon şekli ve dozları bir çizelge halinde verilmelidir.

2.2. Karşılaştırma İlacı

Ülkemizde aynı konuda ruhsat almış aktif madde ve yüzdesi, formülasyonu, etki ve uygulama şekli aynı ilaçlar karşılaştırma ilacı olarak alınır. Bu özellikte Bitki Koruma Ürünü bulunmadığı takdirde aynı konuda ruhsat almış formülasyonu, etki ve uygulama şekli gibi özellikleri denenecek ilaca en yakın olan ilaçlar karşılaştırma ilacı olarak alınır. Karşılaştırma ilacının bulunmaması durumunda ise; sadece şahit ile karşılaştırılarak deneme kurulabilir.

2.3. Uygulama Şekli

2.3.1. Uygulamanın Tipi

İlaçlamada her parsel için hesaplanan ilaç miktarı 30 cm toprak derinliğini ıslatacak miktardaki su içinde önceden karıştırılarak süzgülü bir kova ile parsellere homojen şekilde dağıtılarak verilmelidir. Daha sonra her parselin üzeri çıkan erginlerin sayımı için ayrı ayrı tel



kafesler ile örtülmelidir. Her parseldeki 0-30 cm derinliğindeki toprak iyice ıslanmasına özen gösterilmelidir.

2.3.2. Kullanılan Aletin Tipi

İlaçlamalar bütün deneme parsellerinde homojen dağılım sağlayacak uygun bir alet (süzgülü kova) veya makine ile yapılmalıdır. Biyolojik etkinliği doğrudan etkileyebilecek faktörler (çalışma basıncı, meme tipi, meme delik çapı, meme verdisi vb.) amaca uygun olarak seçilmelidir. Seçilen bu faktörler kullanılan zirai mücadele alet-makinesi ve ilaçlama başlıklarının ticari adı ile birlikte kaydedilmelidir.

2.3.3. Uygulama Zamanı ve Uygulama Sayısı

Kestane kurtlarına karşı en etkin ilaçlama, kestane meyvelerini terk eden ve toprakta kışlayan son dönem larvalarına karşı Mayıs-haziran aylarında yapılmalıdır.

Bir uygulama yeterlidir.

2.3.4. Kullanılan Dozlar ve Hacimler

İlaçlar, firmasınca önerilen doz ve en az iki alt dozda denenmelidir. Doz, m² 'ye preparat olarak alınmalı ve her parsel için sarf edilen ilaçlı su miktarı kaydedilmelidir. Uygun ilaç normu seçilmeli ve ilaçlamadan önce bir parselde kullanılacak su miktarı kalibrasyon yapılarak belirlenmelidir (EK-1).

2.3.5. Uygulamanın Diğer Zararlılara, Hastalıklara ve Yabancı Otlara Karşı Kullanılan İlaçlarla İlişkileri Hakkında Bilgiler

Eğer diğer ilaçların kullanılması zorunlu ise, bu ilaçlar, deneme ilacı ve karşılaştırma ilacından ayrı olarak tüm parsellere homojen bir şekilde uygulanmalıdır. Bu uygulamaların denemeyi en az düzeyde etkilemesi sağlanmalıdır. Uygulama hakkında ayrıntılı bilgi verilmelidir.

3. SAYIM VE DEĞERLENDİRME

3.1. Meteorolojik Veriler

İlaçlama sırasında yağış, sıcaklık, toprak nem ve toprak sıcaklığı denemenin yapıldığı yerde kaydedilmelidir.

3.2. Sayım Şekli, Zamanı ve Sayısı

Sayım ilaçlamadan 40 gün sonra çıkış yapan ergin sayıları üzerinden yapılmalıdır. Tek sayım yeterlidir. Ergin çıkışları sona erince her parseldeki 0-30 cm derinlikteki toprak elenip canlı larva ve pupa sayımları da yapılmalıdır.

3.3. Uygulamanın Kültür Bitkisine Olan Etkisi

Ek 2'ye bakınız.

3.4. Uygulamanın Hedef Olmayan Organizmalara Etkisi

Denemede kullanılan ilaçların toprakta bulunan diğer organizmalar, özellikle doğal düşmanlar üzerine etkilerinin olup olmadığı ilaçlamadan sonra veya değerlendirme sayımı sırasında gözle inceleme metodu ile sayılarak sonuçlar verilmelidir.

3.5. Uygulamanın Verime ve Kaliteye Etkisi

Gerekli değildir.



4. SONUÇLAR

Sayım sonuçları, canlı bireyler üzerinden Abbott formülü uygulanarak ilaçların etkileri saptanır. Uygun istatistiksel analiz ile sonuçlar değerlendirilir.

T A G E M

Not: Böcek gelişme düzenleyicileri, mikrobiyal preparatlar ve Entegre Mücadele Programlarında kullanılmaya uygun, yan etkileri az olan veya olmayan preparatlar için, ilacın özelliğine ve etki şekline bağlı olarak Bakanlığın uygun görmesi halinde metotta gerekli değişiklikler yapılabilir.



KİRAZ SİNEĞİ

[*Rhagoletis cerasi* L. (Dip.:Tephritidae)]

STANDART İLAÇ DENEME METODU

1. DENEME KOŞULLARI

1.1. Kültür Bitkisi ve Çeşidi ile Test Organizmalarının Seçimi

Zararlıının tercih ettiği ve sorun olduğu orta ve geççi kiraz çeşitleri seçilmeli, erkenci çeşitler denemeye alınmamalıdır.

Test organizması olarak Kiraz sineği erginleri hedef alınır.

1.2. Deneme Yerinin Özellikleri

Deneme geniş ve düzgün kurulmuş meyve bahçelerinde yürütülmelidir. Ağaçlar ekonomik olarak meyve veren ve tercihen aynı yaşta olmalıdır.

Yürütülen denemelerde bitkiye ilişkin özellikler (yetiştirme tekniği, bitki boyu, taç genişliği, sıra arası ve sıra üzeri mesafe vb.) verilmelidir.

1.3. Deneme Deseni ve Tertibi

Deneme tesadüf blokları deneme desenine göre kurulmalıdır. Denemenin karakterlerini, denenecek ilaçlar, bunların farklı dozları, karşılaştırma ilacı ve şahit oluşturur.

Denemede tekerrür sayısı en az 4 olmalı, hata serbestlik derecesi 9'un altına düşmemelidir. En az $3 \times 3 = 9$ ağaç bir parsel olarak alınmalıdır. Sayım ortadaki ağaç (lar)da yapılmalıdır.

2. İLAÇLARIN UYGULANMASI

2.1. Denemeye Alınacak İlaçlar

Denemeye alınacak ilaçların ticari adı, firması, aktif madde adı ve miktarı, formülasyon şekli ve dozları bir çizelge halinde verilmelidir.

2.2. Karşılaştırma İlacı

Ülkemizde aynı konuda ruhsat almış aktif madde ve yüzdesi, formülasyonu, etki ve uygulama şekli aynı ilaçlar karşılaştırma ilacı olarak alınır. Bu özellikte Bitki Koruma Ürünü bulunmadığı takdirde aynı konuda ruhsat almış formülasyonu, etki ve uygulama şekli gibi özellikleri denenecek ilaca en yakın olan ilaçlar karşılaştırma ilacı olarak alınır. Karşılaştırma ilacının bulunmaması durumunda ise; sadece şahit ile karşılaştırılarak deneme kurulabilir.

2.3. Uygulama Şekli

2.3.1. Uygulamanın Tipi

Özellikle meyvelerin iyice ıslanmasına özen gösterilmelidir.

2.3.2. Kullanılan Aletin Tipi

İlaçlamalar bütün deneme alanında tekdüze dağılım sağlayacak veya doğru bölgesel ilaçlama (kısmi dal, gövde vb.) yapabilecek uygun bir alet veya makine ile yapılmalıdır. Biyolojik etkinliği doğrudan etkileyebilecek faktörler (çalışma basıncı, meme tipi, meme delik çapı, meme verdisi, ilerleme hızı vb.) amaca uygun olarak seçilmelidir. Seçilen bu faktörler,



kullanılan zirai mücadele alet-makinesi ve ilaçlama başlıklarının ticari adı ile birlikte kaydedilmelidir.

2.3.3. Uygulama Zamanı ve Uygulama Sayısı

İlaçlama, dekara en az 2-3 adet asılan sarı yapışkan görsel tuzaklarda ilk ergin yakalandığı zaman yapılır. Tuzaklar ağacın güneydoğu yönüne, yerden 1.5-2 m yükseklikteki meyveli bir dalına ve zararlının görebileceği bir şekilde asılır. Tuzaklar ilk ergin yakalanıncaya kadar haftada iki kez, ilk ergin yakalandıktan sonra haftada bir kez kontrol edilerek deneme süresince tuzaklarda yakalanan ergin sayıları kaydedilir. Genellikle Kiraz sineğine karşı tek ilaçlama yeterlidir. Ancak ilacın etki süresine bağlı olarak, tuzaklarda ergin yakalanmasının devam ettiği durumlarda hasat zamanı da dikkate alınarak ikinci bir ilaçlama yapılabilir.

2.3.4. Kullanılan Dozlar ve Hacimler

İlaçlar, firmasınca önerilen doz ve en az iki alt dozda denenmelidir. Doz, 100 l suya preparat olarak alınmalı ve her ağaç için sarf edilen ilaçlı su miktarı kaydedilmelidir. Uygun ilaç normu seçilmeli ve ilaçlamadan önce bir parselde kullanılacak su miktarı kalibrasyon yapılarak belirlenmelidir (Ek-1).

2.3.5. Uygulamanın Diğer Zararlılara, Hastalıklara ve Yabancı Otlara Karşı Kullanılan İlaçlarla İlişkileri Hakkında Bilgiler

Eğer diğer ilaçların kullanılması zorunlu ise, bu ilaçlar, deneme ilacı ve karşılaştırma ilacından ayrı olarak tüm parsellere homojen bir şekilde uygulanmalıdır. Bu uygulamaların denemeyi en az düzeyde etkilemesi sağlanmalıdır. Uygulama hakkında ayrıntılı bilgi verilmelidir.

3. SAYIM VE DEĞERLENDİRME

3.1. Meteorolojik Veriler

İlaçlama sırasında yağış, sıcaklık, orantılı nem ve rüzgâr hızı, denemenin yapıldığı yerde kaydedilmeli veya en yakın meteoroloji istasyonundan alınmalıdır. Deneme süresince şiddetli kuraklık ve sağanak yağış, dolu vb. gibi deneme sonucunu etkileyecek ekstrem hava koşulları da kaydedilmelidir. İlaçlamalar sakın havada yapılmalı ve 4 m/s üzerindeki rüzgâr hızlarında yapılmamalıdır.

3.2. Sayım Şekli, Zamanı ve Sayısı

İlk ergin çıkışından hasada kadar zararlının popülasyonu izlenerek tuzaklarda yakalanan ortalama ergin sayısı verilir. Her parseldeki sayım ağaçlarının değişik yön ve yüksekliklerinden rastgele en az 100 olgun meyve toplanır. Meyveler laboratuvarında tek tek açılarak kontrol edilip kurtlu-kurtsuz olarak sayılır. Sayım sırasında kurtsuz olarak değerlendirilen meyveler doymuş tuz eriyiği içinde 24 saat bekletilir. Bu eriyik önce 5-10 cm, daha sonra 0.5 mm'lik elekten geçirilerek elek üzerinde kalan larvaların sayısı da kurtlu meyve sayısına eklenir. Böylece gözden kaçmış olabilecek larvalar da sayılmış olur. Tuzlu su metodu tek başına bütün meyvelerin sayımında da kullanılabilir.

Sayım hasat zamanında bir kez yapılır.

3.3. Uygulamanın Kültür Bitkisine Olan Etkisi

Ek 2'ye bakınız.

3.4. Uygulamanın Hedef Olmayan Organizmalara Etkisi

Denemede kullanılan ilaçların diğer organizmalar, özellikle doğal düşmanlar üzerine etkilerinin olup olmadığı ilaçlamadan sonra veya değerlendirme sayımı sırasında uygun bir



metotla (gözle inceleme, dal sayımı, çarşaf metodu, darbe metodu vb.) sayılarak sonuçlar verilmelidir.

3.5. Uygulamanın Verime ve Kaliteye Etkisi

Gerekli değildir.

4. SONUÇLAR

Sayım sonuçları kurtlu meyve oranı (%) üzerinden Abbott formülüne göre değerlendirilip sonuçlara uygun istatistiksel analiz uygulanmalıdır.

Not: Böcek gelişme düzenleyicileri, mikrobiyal preparatlar ve Entegre Mücadele Programlarında kullanılmaya uygun, yan etkileri az olan veya olmayan preparatlar için, ilacın özelliğine ve etki şekline bağlı olarak Bakanlığın uygun görmesi halinde metotta gerekli değişiklikler yapılabilir.



KİRAZ SİNEĞİ [*Rhagoletis cerasi* L.(Dip.: Tephritidae)]

KİTLE HALİNDE TUZAKLA YAKALAMA

STANDART DENEME METODU

1. DENEME KOŞULLARI

1.1. Kültür Bitkisi ve Çeşidi ile Test Organizmalarının Seçimi

Denemede zararlının tercih ettiği ve sorun olduğu orta ve geççi kiraz çeşitleri seçilmelidir. Erkenci çeşitler denemeye alınmamalıdır.

Test organizması olarak Kiraz sineği erginleri hedef alınır.

1.2. Deneme Yerinin Özellikleri

Deneme bahçesindeki ağaçlar ekonomik olarak meyve veren ve tercihen aynı yaşta olmalıdır. Denemeler daha önceden zararlının sorun olduğu bahçelerde yapılmalı ve kontrol parselindeki kurtlanma oranı %20'nin altında olmamalıdır.

Yürütülen denemelerde bitkiye ilişkin özellikler (yetiştirme tekniği, bitki boyu, taç genişliği, sıra arası ve sıra üzeri mesafe vb.) verilmelidir.

1.3. Deneme Deseni ve Tertibi

Deneme geniş parsel deneme desenine göre kurulmalıdır. Denemenin karakterlerini, kitle halinde tuzakla yakalama ve kontrol parseli oluşturur. Söz konusu karakterler benzer özellikte olmalı ve aynı kiraz çeşitleri ile kurulu olmalıdır. Kitle Halinde Tuzakla Yakalama uygulanacak parsel en az 1 hektar olmalı ve kullanılacak tuzak sayısı tuzağın özelliğine (etkinliğine) göre belirlenmelidir. Kontrol parseli 1 dekaradan az olmamalı ve kitle halinde tuzakla yakalama karakteri ile arasında en az 100 m mesafe bulunmalıdır.

2. DENEMENİN KURULMASI

2.1. Denemeye Alınacak Tuzaklar

Denemeye alınacak tuzakların ticari adı, firması, feromon veya cezbedicinin kimyasal bileşimi ve adı, feromon veya cezbedici miktarı, yayıcı ve tuzak tipi verilmelidir.

2.2. Karşılaştırma Karakteri

2.3. Uygulama Şekli

2.3.1. Uygulamanın Tipi

Prospektüsüne uygun olarak yapılır.

2.3.2. Kullanılan Tuzağın Tipi

Kullanılan tuzağın tipi ile ilgili olarak prospektüsündeki özellikler belirtilmelidir.

2.3.3. Uygulama Zamanı ve Uygulama Sayısı

Kiraz sineği popülasyonunu izleyerek ergin çıkışını belirlemek üzere ruhsatlı bir tuzak meyvelere ben düşmeden önce yerden 1,5-2 metre yüksekliğe, ağaçların güney-doğu yönüne ve meyveli bir dalına zararlının görebileceği bir şekilde 2 tuzak/dekar olacak şekilde parsellere asılmalıdır. İzleme amaçlı asılan bu tuzaklarda ilk ergin yakalanana kadar haftada 2-3 kez, ilk ergin yakalandıktan sonra haftada bir kez kontrol edilmelidir. İzleme tuzaklarında ilk ergin yakalanır yakalanmaz kitle halinde tuzakla yakalama parseline firması tarafından



önerilen dozda deneme tuzakları asılmalı ve tuzak kontrolleri haftada bir olacak şekilde yapılmalıdır. Kitle halinde tuzakla yakalama parseline dışarıdan Kiraz sineği bulaşmalarını önlemek için parsel kenarındaki her ağaca emniyet şeridi olarak 1 tuzak asılmalıdır. Bu parametre, kullanılacak ticari tuzağın öneri dozuna göre değişebilir.

Tuzakların asılma tarihleri ile cezbedicilerin değiştirilme tarihleri kaydedilmelidir. Ayrıca, kontrol tarihlerinde izleme amaçlı asılan tüm tuzaklarda ve denemeye alınan toplam ağaç sayısının %2'sine denk gelen sayıdaki kitle halinde yakalama tuzağında yakalanan erginler sayılarak kaydedilmeli ve sonuçlar çizelge halinde verilmelidir.

Deneme alanında bulunan kiraz dışındaki diğer ağaçlara da cezbedici veya feromon tuzak asılabilir. Deneme alanına 100 m'den daha yakın bir kiraz bahçesi veya diğer bir konukçusu varsa buradan izolasyonu sağlamak gerekir.

Kitle halinde yakalama tuzağında erginlerin toplandığı bir tuzak kabı ya da yapışkan tabla bulunmaması durumunda sadece izleme tuzaklarında yakalanan erginler sayılarak kaydedilmelidir.

Deneme iki farklı coğrafik bölgede, iki yıl üst üste aynı bahçelerde yapılmalıdır. Denemeler hasada kadar devam etmelidir.

2.4. Uygulamanın Diğer Zararlılara, Hastalıklara ve Yabancı Otlara Karşı Kullanılan İlaçlarla İlişkileri Hakkında Bilgiler

Eğer hastalıklara karşı ilaçların kullanılması zorunlu ise, bu ilaçlar tüm parsellere homojen bir şekilde uygulanmalıdır. Uygulama sırasında denemede kullanılan ve izleme amacıyla kullanılan tuzaklar kaldırılmalı ve uygulamadan bir gün sonra tekrar asılmalıdır. Uygulama hakkında bilgi verilmelidir.

3. SAYIM VE DEĞERLENDİRME

3.1. Meteorolojik Veriler

Deneme sırasında yağış, sıcaklık, orantılı nem ve rüzgâr hızı, denemenin yapıldığı yerde kaydedilmeli veya en yakın meteoroloji istasyonundan alınmalıdır. Deneme süresince şiddetli kuraklık, sağanak yağış, dolu vb. gibi deneme sonucunu etkileyecek ekstrem hava koşulları da kaydedilmelidir.

3.2. Sayım Şekli, Zamanı ve Sayısı

Hasatta kitle halinde tuzakla yakalama parseli ve kontrol parselini temsil edecek şekilde, ağaçların değişik yön ve yüksekliklerinden rastgele en az 500'er meyve toplanmalıdır. Meyveler laboratuvarında tek tek açılarak kontrol edilip kurtlu-sağlam olarak sayılmalıdır. Sayım sırasında kurtlu olarak değerlendirilen meyveler doymuş tuz eriyiği (100 ml suya 36 g sofrata tuzu) içinde 24 saat bekletilmelidir. İçinde meyve bulunan bu eriyik önce 2-2,5 cm'lik elekten geçirilerek meyvelerden ayrılması sağlanmalıdır. Daha sonra kalan eriyik 0,5 mm'lik elekten geçirilerek elek üzerinde kalan larvalar sayılarak kurtlu meyve sayısına eklenmelidir. Böylece gözden kaçmış olabilecek larvalar da sayılmış olacaktır. Tuzlu su metodunun tek başına bütün meyvelerin sayımında da kullanılması mümkündür.

Sayım hasat zamanında bir kez yapılır.

3.3. Uygulamanın Kültür Bitkisine Etkisi

Söz konusu değildir.

3.4. Uygulamanın Hedef Olmayan Organizmalara Etkisi

Tuzak kontrolleri sırasında hedef olmayan organizmalar da sayılarak kayıtları tutulmalıdır.



3.5. Uygulamanın Verime ve Kaliteye Etkisi

Gerekli değildir.

4. SONUÇLAR

Hasatta her iki karakterdeki sağlam ve kurtlu meyve sayıları belirlenir. Kitle halinde tuzakla yakalama yöntemi uygulanan parsel ile kontrol parseli arasında kurtlanma oranı (%) bakımından fark olup olmadığı Khi-kare testine göre değerlendirilir. Kurtlanma oranları arasında fark var ise Abbott formülüne göre etki belirlenir. Değerlendirmede %95 ve üzeri etki aranır.

Not: Böcek gelişme düzenleyicileri, mikrobiyal preparatlar ve Entegre Mücadele Programlarında kullanılmaya uygun, yan etkileri az olan veya olmayan preparatlar için, ilacın özelliğine ve etki şekline bağlı olarak Bakanlığın uygun görmesi halinde metotta gerekli değişiklikler yapılabilir.



KİRAZ SİNEĞİ [*Rhagoletis cerasi* L. (Dip.: Tephritidae)] ZEHİRLİ YEM KISMİ DAL İLAÇ DENEME METODU

1. DENEME KOŞULLARI

1.1. Kültür Bitkisi ve Çeşidi ile Test Organizmalarının Seçimi

Zararlının tercih ettiği ve sorun olduğu orta ve geççi kiraz çeşitleri seçilmeli, erkenci çeşitler denemeye alınmamalıdır.

Test organizması olarak Kiraz sineği erginleri hedef alınır.

1.2. Deneme Yerinin Özellikleri

Deneme geniş ve düzgün kurulmuş meyve bahçelerinde yürütülmelidir. Ağaçlar ekonomik olarak meyve veren ve aynı yaşta olmalıdır.

Yürütülen denemelerde bitkiye ilişkin özellikler (yetiştirme tekniği, bitki boyu, taç genişliği, sıra arası ve sıra üzeri mesafe vb.) verilmelidir.

1.3. Deneme Deseni ve Tertibi

Deneme tesadüf blokları deneme desenine göre kurulmalıdır. Denemenin karakterlerini, denenecek ilaçlar, bunların farklı dozları, karşılaştırma ilacı ve şahit oluşturur.

Denemede tekerrür sayısı en az 4 olmalı, hata serbestlik derecesi 9'un altına düşmemelidir. Denemelerde 30–40 ağaç bir parsel olarak alınmalıdır. Sayım ortadaki ağaç (lar)da yapılmalıdır.

2. İLAÇLARIN UYGULANMASI

2.1. Denemeye Alınacak İlaçlar

Denemeye alınacak ilaçların ticari adı, firması, aktif madde adı ve miktarı, formülasyon şekli ve dozları bir çizelge halinde verilmelidir.

2.2. Karşılaştırma İlacı

Ülkemizde aynı konuda ruhsat almış aktif madde ve yüzdesi, formülasyonu, etki ve uygulama şekli aynı ilaçlar karşılaştırma ilacı olarak alınır. Bu özellikte Bitki Koruma Ürünü bulunmadığı takdirde aynı konuda ruhsat almış formülasyonu, etki ve uygulama şekli gibi özellikleri denenecek ilaca en yakın olan ilaçlar karşılaştırma ilacı olarak alınır. Karşılaştırma ilacının bulunmaması durumunda ise; sadece şahit ile karşılaştırılarak deneme kurulabilir.

2.3. Uygulama Şekli

2.3.1. Uygulamanın Tipi

Uygulama yerden zehirli yem kısmi dal ilaçlamasıdır. Kullanılacak insektisit cezbedici içermiyorsa, insektisite firmasının önerilen oranda hidrolize proteinlerden biri karıştırılarak ağaçların güneydoğu yönünde 1.5-2 m²'lik kısmına özellikle meyveler ıslanacak şekilde yapılmalıdır.

2.3.2. Kullanılan Aletin Tipi

İlaçlamalar bütün deneme alanında tekdüze dağılım sağlayacak veya doğru bölgesel ilaçlama (kısmi dal, gövde vb.) yapabilecek uygun bir alet veya makine ile yapılmalıdır. Biyolojik etkinliği doğrudan etkileyebilecek faktörler (çalışma basıncı, meme tipi, meme delik çapı,



meme verdisi, ilerleme hızı vb.) amaca uygun olarak seçilmelidir. Seçilen bu faktörler, kullanılan zirai mücadele alet-makinesi ve ilaçlama başlıklarının ticari adı ile birlikte kaydedilmelidir.

2.3.3. Uygulama Zamanı ve Uygulama Sayısı

İlaçlama, dekara en az 2-3 adet asılan sarı yapışkan görsel tuzaklarda ilk ergin yakalandığı zaman yapılır. Tuzaklar ağacın güneydoğu yönüne, yerden 1.5-2 m yükseklikteki meyveli bir dalına ve zararlının görebileceği bir şekilde asılır. Tuzaklar ilk ergin yakalanıncaya kadar haftada iki kez, ilk ergin yakalandıktan sonra haftada bir kez kontrol edilerek deneme süresince tuzaklarda yakalanan ergin sayıları kaydedilir. İlaçlamalar ilacın etki süresine ve ergin uçuşunun devam etmesi durumuna göre yapılmalı ve son ilaçlama ile hasat arasındaki süre göz önüne alınarak ilaçlamaya son verilmelidir.

2.3.4. Kullanılan Dozlar ve Hacimler

İlaçlar, firmasınca önerilen doz ve en az iki alt dozda denenmelidir. Doz, 100 l suya preparat olarak alınmalı ve her ağaç için sarf edilen ilaçlı su miktarı kaydedilmelidir. Uygun ilaç normu seçilmeli ve ilaçlamadan önce bir parselde kullanılacak su miktarı kalibrasyon yapılarak belirlenmelidir (Ek-1).

2.3.5. Uygulamanın Diğer zararlılara, Hastalıklara ve Yabancı Otlara Karşı Kullanılan İlaçlarla İlişkileri Hakkında Bilgiler

Eğer diğer ilaçların kullanılması zorunlu ise, bu ilaçlar deneme ilacı ve karşılaştırma ilacının ayrı olarak tüm parsellere homojen bir şekilde uygulanmalıdır. Bu uygulamaların denemeyi en az düzeyde etkilemesi sağlanmalıdır. Uygulama hakkında ayrıntılı bilgi verilmelidir.

3. SAYIM VE DEĞERLENDİRME

3.1. Meteorolojik Veriler

İlaçlama sırasında yağış, sıcaklık, orantılı nem ve rüzgâr hızı, denemenin yapıldığı yerde kaydedilmeli veya en yakın meteoroloji istasyonundan alınmalıdır. Deneme süresince şiddetli kuraklık ve sağanak yağış, dolu vb. gibi deneme sonucunu etkileyecek ekstrem hava koşulları da kaydedilmelidir. İlaçlamalar sakın havada yapılmalı ve 4 m/s üzerindeki rüzgâr hızlarında yapılmamalıdır.

3.2. Sayım Şekli, Zamanı ve Sayısı

İlk ergin çıkışından hasada kadar zararlının popülasyonu izlenerek tuzaklarda yakalanan ortalama ergin sayısı verilir. Her parseldeki sayım ağaçlarının değişik yön ve yüksekliklerinden rastgele en az 100 olgun meyve toplanır. Meyveler laboratuvarında tek tek açılarak kontrol edilip kurtlu-kurtsuz olarak sayılır. Sayım sırasında kurtsuz olarak değerlendirilen meyveler doymuş tuz eriyiği içinde 24 saat bekletilir. Bu eriyik önce 5-10 cm, daha sonra 0.5 mm'lik elekten geçirilerek elek üzerinde kalan larvaların sayısı da kurtlu meyve sayısına eklenir. Böylece gözden kaçmış olabilecek larvalar da sayılmış olur. Tuzlu su metodu tek başına bütün meyvelerin sayımında da kullanılabilir.

Sayım hasat zamanında bir kez yapılır.

3.3. Uygulamanın Kültür Bitkisine Olan Etkisi

Ek 2'ye bakınız.

3.4. Uygulamanın Hedef Olmayan Organizmalara Etkisi

Denemede kullanılan ilaçların diğer organizmalar, özellikle doğal düşmanlar üzerine etkilerinin olup olmadığı ilaçlamadan sonra veya değerlendirme sayımı sırasında uygun bir



metotla (gözle inceleme, dal sayımı, çarşaf metodu, darbe metodu vb.) sayılarak sonuçlar verilmelidir.

3.5. Denemenin Verime ve Kaliteye Etkisi

Gerekli değildir.

4. SONUÇLAR

Sayım sonuçları kurtlu meyve oranı (%) üzerinden Abbott formülüne göre değerlendirilip sonuçlara uygun istatistiksel analiz uygulanmalıdır.

Not: Böcek gelişme düzenleyicileri, mikrobiyal preparatlar ve Entegre Mücadele Programlarında kullanılmaya uygun, yan etkileri az olan veya olmayan preparatlar için, ilacın özelliğine ve etki şekline bağlı olarak Bakanlığın uygun görmesi halinde metotta gerekli değişiklikler yapılabilir.



KİRAZ SÜLÜĞÜ [*Caliroa limacina* Retz. (Hym.: Tenthredinidae)]

STANDART İLAÇ DENEME METODU

1. DENEME KOŞULLARI

1.1. Kültür Bitkisi ve Çeşidi ile Test Organizmalarının Seçimi

Zararlının sorun olduğu kiraz, armut veya diğer meyve türleri seçilir.

Test organizması olarak Kiraz sülüğü larvaları hedef alınır.

1.2. Deneme Yerinin Özellikleri

Bölgeyi temsil edecek, daha önce bulaşık olduğu bilinen ve yeterli büyüklükteki bahçeler seçilmelidir. Yürütülen denemelerde bitkiye ilişkin özellikler (yetiştirme tekniği, bitki boyu, taç genişliği, sıra arası ve sıra üzeri mesafe vb.) verilmelidir.

1.3. Deneme Deseni ve Tertibi

Deneme tesadüf blokları deneme desenine göre kurulmalıdır. Denemenin karakterlerini, denenecek ilaçlar, bunların farklı dozları, karşılaştırma ilacı ve şahit oluşturur.

Denemede tekerrür sayısı en az 4 olmalı, hata serbestlik derecesi 9'un altına düşmemelidir. En az $3 \times 3 = 9$ ağaç bir parsel olarak alınmalıdır. Sayım ortadaki ağaç(lar)da, yeterli bulaşma olmadığı takdirde diğer ağaçların sayım ağacına bakan dallarında yapılmalıdır.

Kirazsülüğü'nün zararı ağaçta homojen dağılım göstermediğinden yumurtalardan çıkan ilk larvalar yaprakların üst epidermisi ile beslenmeye başladığı zaman bu dallar işaretlenir.

2. İLAÇLARIN UYGULANMASI

2.1. Denemeye Alınacak İlaçlar

Denemeye alınacak ilaçların ticari adı, firması, aktif madde adı ve miktarı, formülasyon şekli ve dozları bir çizelge halinde verilmelidir.

2.2. Karşılaştırma İlacı

Ülkemizde aynı konuda ruhsat almış aktif madde ve yüzdesi, formülasyonu, etki ve uygulama şekli aynı ilaçlar karşılaştırma ilacı olarak alınır. Bu özellikte Bitki Koruma Ürünü bulunmadığı takdirde aynı konuda ruhsat almış formülasyonu, etki ve uygulama şekli gibi özellikleri denenecek ilaca en yakın olan ilaçlar karşılaştırma ilacı olarak alınır. Karşılaştırma ilacının bulunmaması durumunda ise; sadece şahit ile karşılaştırılarak deneme kurulabilir.

2.3. Uygulama Şekli

2.3.1. Uygulamanın Tipi

İlaçlama ile ağaçların tüm yapraklarının tamamen ıslanmasına özen gösterilmelidir.

2.3.2. Kullanılan Aletin Tipi

İlaçlamalar bütün deneme alanında tekdüze dağılım sağlayacak veya doğru bölgesel ilaçlama (kısmi dal, gövde vb.) yapabilecek uygun bir alet veya makine ile yapılmalıdır. Biyolojik etkinliği doğrudan etkileyebilecek faktörler (çalışma basıncı, meme tipi, meme delik çapı, meme verdisi, ilerleme hızı vb.) amaca uygun olarak seçilmelidir. Seçilen bu faktörler, kullanılan zirai mücadele alet-makinesi ve ilaçlama başlıklarının ticari adı ile birlikte kaydedilmelidir.



2.3.3. Uygulama Zamanı ve Uygulama Sayısı

İlaçlama, ilkbaharda ağaçların tamamen yapraklanmasını takip eden ilk 10-15 gün içinde larvaların yaprakların epidermisinde beslenmeye başladığı zamanda yapılmalıdır. Bu dönem bölgelere göre değişiklik gösterebilir ancak genellikle mayıs ayının ilk yarısına rastlar. Tek ilaçlama yeterlidir.

2.3.4. Kullanılan Dozlar ve Hacimler

İlaçlar, firmasının önerilen doz ve en az iki alt dozda denenmelidir. Doz, 100 l suya preparat olarak alınmalı ve her ağaç için sarf edilen ilaçlı su miktarı kaydedilmelidir. Uygun ilaç normu seçilmeli ve ilaçlamadan önce bir parselde kullanılacak su miktarı kalibrasyon yapılarak belirlenmelidir (Ek-1).

2.3.5. Uygulamanın Diğer Zararlılara, Hastalıklara ve Yabancı Otlara Karşı Kullanılan İlaçlarla İlişkileri Hakkında Bilgiler

Eğer diğer ilaçların kullanılması zorunlu ise, bu ilaçlar, deneme ilacı ve karşılaştırma ilacından ayrı olarak tüm parsellere homojen bir şekilde uygulanmalıdır. Bu uygulamaların denemeyi en az düzeyde etkilemesi sağlanmalıdır. Uygulama hakkında ayrıntılı bilgi verilmelidir.

3. SAYIM VE DEĞERLENDİRME

3.1. Meteorolojik Veriler

İlaçlama sırasında yağış, sıcaklık, orantılı nem ve rüzgâr hızı, denemenin yapıldığı yerde kaydedilmeli veya en yakın meteoroloji istasyonundan alınmalıdır. Deneme süresince şiddetli kuraklık ve sağanak yağış, dolu vb. gibi deneme sonucunu etkileyecek ekstrem hava koşulları da kaydedilmelidir. İlaçlamalar sakın havada yapılmalı ve 4 m/s üzerindeki rüzgâr hızlarında yapılmamalıdır.

3.2. Sayım Şekli, Zamanı ve Sayısı

Daha önce etiketlenmiş dallardan tesadüfi olarak alınan en az 100'er adet yaprakta canlı larvalar sayılır. Sayım ilaçlamadan üç hafta sonra bir kez yapılır.

3.3. Uygulamanın Kültür Bitkisine Olan Etkisi

Ek 2'ye bakınız.

3.4. Uygulamanın Hedef Olmayan Organizmalara Etkisi

Denemede kullanılan ilaçların diğer organizmalar, özellikle doğal düşmanlar üzerine etkilerinin olup olmadığı ilaçlamadan sonra veya değerlendirme sayımı sırasında uygun bir metotla (gözle inceleme, dal sayımı, çarşaf metodu, darbe metodu vb.) sayılarak sonuçlar verilmelidir.

3.5. Uygulamanın Verime ve Kaliteye Etkisi

Gerekli değildir.

4. SONUÇLAR

Sayım sonuçları canlı larva sayısı üzerinden Abbott formülüne göre değerlendirilip sonuçlara uygun istatistiksel analiz uygulanmalıdır.

Not: Böcek gelişme düzenleyicileri, mikrobiyal preparatlar ve Entegre Mücadele Programlarında kullanılmaya uygun, yan etkileri az olan veya olmayan preparatlar için, ilacın özelliğine ve etki şekline bağlı olarak Bakanlığın uygun görmesi halinde metotta gerekli değişiklikler yapılabilir.



MEYVE AĞAÇLARINDA AKARLAR STANDART İLAÇ DENEME METODU

1. DENEME KOŞULLARI

1.1. Kültür Bitkisi ve Çeşidi ile Test Organizmalarının Seçimi

Denemeler zararlıların sorun olduğu herhangi bir meyve türünde yapılır.

Test organizması olarak Akdiken akarı (*Tetranychus viennensis* Zacher), Avrupa kırmızıörümceği [*Panonychus ulmi* (Koch)], Meyve kahverengi akarı (*Bryobia rubrioculus* (Scheuten), İkinoktalı kırmızıörümcek (*Tetranychus urticae* Koch) (Acarina: Tetranychidae), Yassıakar [*Cenopalpus pulcher* (Can. and Fan.) (Acarina: Tenuipalpidae)] veya diğer akar türlerinin yumurta, larva/nimf ve erginleri hedef alınır.

1.2. Deneme Yerinin Özellikleri

Deneme için tam meyveye yatmış, aynı yaştaki ağaçlar tercih edilmelidir. İlaçlama ve sayım kolaylığı bakımından bodur veya yarı bodur anaçlı çeşitler seçilmelidir. Predatör akarların fazla olduğu yerlerde deneme yapılmamalıdır. Bahçede belli bir akar türünün baskın olmasına dikkat edilmelidir. Tesadüfen kontrol edilen 100 yaprakta yaprak başına 5 veya daha fazla hareketli birey olması durumunda deneme kurulur.

Yürütülen denemelerde bitkiye ilişkin özellikler (yetiştirme tekniği, bitki boyu, taç genişliği, sıra arası ve sıra üzeri mesafe vb.) verilmelidir.

1.3. Deneme Deseni ve Tertibi

Deneme tesadüf blokları deneme desenine göre kurulmalıdır. Denemenin karakterlerini, denenecek ilaçlar, bunların farklı dozları, karşılaştırma ilacı ve şahit oluşturur.

Denemede tekrür sayısı en az 4 olmalı, hata serbestlik derecesi 9'un altına düşmemelidir. En az $3 \times 3 = 9$ ağaç bir parsel olarak alınmalıdır. Sayım ortadaki ağaç(lar)da yapılmalıdır. Ancak gerekli hallerde diğer ağaçların sayım ağacına bakan dallarından da örnek alınabilir.

2. İLAÇLARIN UYGULANMASI

2.1. Denemeye Alınacak İlaç

Denemeye alınacak ilaçların ticari adı, firması, aktif madde adı ve miktarı, formülasyon şekli ve dozları bir çizelge halinde verilmelidir.

2.2. Karşılaştırma İlacı

Ülkemizde aynı konuda ruhsat almış aktif madde ve yüzdesi, formülasyonu, etki ve uygulama şekli aynı ilaçlar karşılaştırma ilacı olarak alınır. Bu özellikte Bitki Koruma Ürünü bulunmadığı takdirde aynı konuda ruhsat almış formülasyonu, etki ve uygulama şekli gibi özellikleri denenecek ilaca en yakın olan ilaçlar karşılaştırma ilacı olarak alınır. Karşılaştırma ilacının bulunmaması durumunda ise; sadece şahit ile karşılaştırılarak deneme kurulabilir.

2.3. Uygulama Şekli

2.3.1. Uygulamanın Tipi

İlaçlama sırasında ağaçların her tarafının, özellikle yaprakların alt yüzlerinin ve ağaçların iç kısımlarının iyice ilaçlanmasına dikkat edilmelidir.



2.3.2. Kullanılan Aletin Tipi

İlaçlamalar bütün deneme alanında tekdüze dağılım sağlayacak veya doğru bölgesel ilaçlama (kısmi dal, gövde vb.) yapabilecek uygun bir alet veya makine ile yapılmalıdır. Biyolojik etkinliği doğrudan etkileyebilecek faktörler (çalışma basıncı, meme tipi, meme delik çapı, meme verdisi, ilerleme hızı vb.) amaca uygun olarak seçilmelidir. Seçilen bu faktörler, kullanılan zirai mücadele alet-makinesi ve ilaçlama başlıklarının ticari adı ile birlikte kaydedilmelidir.

2.3.3. Uygulama Zamanı ve Uygulama Sayısı

İlaçlama zamanı ve sayısı kırmızı örümceklerin gelişme dönemlerine bağlıdır. İlaçlama tercihen bulaşmanın homojen ve yoğunluğun yeterli olduğu zaman yapılır. Popülasyonun tekrar eşiğe ulaşması durumunda, ilacın etki süresi ve hasat zamanı da dikkate alınarak gerektiğinde ilaçlama yapılır. İlaçlama sayısı ve tarihleri kaydedilmelidir.

2.3.4. Kullanılan Dozlar ve Hacimler

İlaçlar, firmasınca önerilen doz ve en az iki alt dozda denenmelidir. Doz, 100 l suya preparat olarak alınmalı ve her ağaç için sarf edilen ilaçlı su miktarı kaydedilmelidir. Uygun ilaç normu seçilmeli ve ilaçlamadan önce bir parselde kullanılacak su miktarı kalibrasyon yapılarak belirlenmelidir (Ek-1).

2.3.5. Uygulamanın Diğer Zararlılara, Hastalıklara ve Yabancı Otlara Karşı Kullanılan İlaçlarla İlişkileri Hakkında Bilgiler

Eğer diğer ilaçların kullanılması zorunlu ise, bu ilaçlar, deneme ilacı ve karşılaştırma ilacından ayrı olarak tüm parsellere homojen bir şekilde uygulanmalıdır. Bu uygulamaların denemeyi en az düzeyde etkilemesi sağlanmalıdır. Uygulama hakkında ayrıntılı bilgi verilmelidir.

3. SAYIM VE DEĞERLENDİRME

3.1. Meteorolojik Veriler

İlaçlama sırasında yağış, sıcaklık, orantılı nem ve rüzgâr hızı, denemenin yapıldığı yerde kaydedilmeli veya en yakın meteoroloji istasyonundan alınmalıdır. Deneme süresince şiddetli kuraklık ve sağanak yağış, dolu vb. gibi deneme sonucunu etkileyecek sıra dışı hava koşulları da kaydedilmelidir. İlaçlamalar sakın havada yapılmalı ve 4 m/s üzerindeki rüzgâr hızlarında yapılmamalıdır.

3.2. Sayım Şekli, Zamanı ve Sayısı

Bulaşmanın derecesine göre, her parselde sayım ağacının alt, orta, üst, iç ve dış kısımlarından tesadüfen 25-50 adet yaprakta sayım yapılır. Sayımlar uygulamadan 1 gün veya hemen önce ve 3, 7, 14 gün sonra gerçekleştirilir. Etki devam ediyorsa birer hafta ara ile sayımlara devam edilir. Yapraklar, içinde kurutma kâğıdı bulunan polietilen torbalara veya uygun ambalajlara konular ve etiketlenerek buz kutusu ile laboratuvara getirilerek sayımlar yapılır.

Her parselden alınan yapraklar, akar fırçalama aletinde fırçalanarak, akarların vazelinli bir cam üzerine düşmesi sağlanır, sonra bunların hareketli dönemleri (larva, nimf, ergin), stereo mikroskop altında sayılır. Yapraklar fırçalama aleti kullanılmadan doğrudan stereo mikroskop altında da sayılabilir.

Denemeye alınan ilacın ovisit etkisi aranıyorsa kırmızıörümcek yumurtaları ve hareketli bireyleri (larva, nimf, ergin), ovisit etki aranmıyorsa sadece hareketli bireyleri (larva, nimf, ergin) sayılır.



3.3. Uygulamanın Kültür Bitkisine Olan Etkisi

Ek 2'ye bakınız.

3.4. Uygulamanın Hedef Olmayan Organizmalara Etkisi

Denemede kullanılan ilaçların diğer organizmalar, özellikle doğal düşmanlar üzerine etkilerinin olup olmadığı ilaçlamadan sonra veya değerlendirme sayımı sırasında uygun bir metotla (gözle inceleme, dal sayımı, çarşaf metodu, darbe metodu vb.) sayılarak sonuçlar verilmelidir.

3.5. Uygulamanın Verime ve Kaliteye Etkisi

Gerekli değildir.

4. SONUÇLAR

Sayım sonuçları, canlı yumurta ve hareketli bireyler (larva, nimf, ergin) esas alınarak HendersonTilton veya Sun-Shepard formüllerine göre değerlendirilip sonuçlara uygun istatistiksel analiz uygulanmalıdır.

Not: Böcek gelişme düzenleyicileri, mikrobiyal preparatlar ve Entegre Mücadele Programlarında kullanılmaya uygun, yan etkileri az olan veya olmayan preparatlar için, ilacın özelliğine ve etki şekline bağlı olarak Bakanlığın uygun görmesi halinde metotta gerekli değişiklikler yapılabilir.



MEYVE AĞACI DİPKURLARI STANDART İLAÇ DENEME METODU

1. DENEME KOŞULLARI

1.1. Kültür Bitkisi ve Çeşidi ile Test Organizmalarının Seçimi

Capnodis spp.'nin konukçusu olan aynı yaş ve çeşitte meyve fidanları seçilir.

Test organizması olarak Erik dipkurdu (*Capnodis carbonaria* Klug), Antepfıstığı dipkurdu (*C. cariosa*), Kavak dipkurdu (*C. miliaris*), Fidan dipkurdu (*C. porosa*), Küçük dipkurdu (*C. tenebricosa*) ve Kiraz dipkurdu (*C. tenebrionis*) (Col.:Buprestidae) türlerinin ergin ve larvaları hedef alınır.

1.2. Deneme Yerinin Özellikleri

Deneme yeri olarak zararlının sorun olduğu meyve türünde bölgeyi temsil edecek çeşide ait fidanlıklar seçilmelidir.

Yürütülen denemelerde bitkiye ilişkin özellikler (yetiştirme tekniği, bitki boyu, taç genişliği, sıra arası ve sıra üzeri mesafe vb.) verilmelidir.

1.3. Deneme Deseni ve Tertibi

Deneme tesadüf blokları deneme desenine göre kurulur. Hata serbestlik derecesi 9'un altında olmayacak şekilde en az 4 tekerrür alınmalıdır.

Erginlere karşı açılacak denemeler test edilecek bitki çeşidini içine alacak büyüklükte tel kafeslerde yapılır. Her tekerrüre antepfıstığında 10 adet, diğerlerinde 5 adet bol yapraklı fidan konur. Her kafese aynı türden 10 ergin birey bırakılır.

Larva denemesi test edilecek bitki çeşidini içine alacak büyüklükte tel kafeslerde yapılır. Her tekerrüre 10 adet bol yapraklı fidan konur. Her kafese aynı türden 10 ergin birey (5 dişi+5 erkek) bırakılır. Bırakılan erginler 10 gün sonra kafesten alınır ve ilaçlama yapılır.

2. İLAÇLARIN UYGULANMASI

2.1. Denemeye Alınacak İlaçlar

Denemeye alınacak ilaçların ticari adı, firması, aktif madde adı ve miktarı, formülasyon şekli ve dozları bir çizelge halinde verilmelidir.

2.2. Karşılaştırma İlacı

Ülkemizde aynı konuda ruhsat almış aktif madde ve yüzdesi, formülasyonu, etki ve uygulama şekli aynı ilaçlar karşılaştırma ilacı olarak alınır. Bu özellikte Bitki Koruma Ürünü bulunmadığı takdirde aynı konuda ruhsat almış formülasyonu, etki ve uygulama şekli gibi özellikleri denenecek ilaca en yakın olan ilaçlar karşılaştırma ilacı olarak alınır. Karşılaştırma ilacının bulunmaması durumunda ise; sadece şahit ile karşılaştırılarak deneme kurulabilir.

2.3. Uygulama Şekli

2.3.1. Uygulamanın Tipi

Erginlere karşı önceden köklendirilmiş fidanların yaprakları ıslanacak şekilde ilaçlama yapılmalıdır. Fidanlar ilaçlandıktan sonra üzerlerine tel kafes geçirilmeli; sonra aynı tür ve sayıda *Capnodis* spp. erginleri verilmelidir.



Larvalara karşı ilaçlama, kök boğazı ve toprak yüzeyi ilaçlaması şeklinde yapılmalıdır.

2.3.2. Kullanılan Aletin Tipi

İlaçlamalar bütün deneme alanında tekdüze dağılım sağlayacak veya doğru bölgesel ilaçlama (kısmi dal, gövde vb.) yapabilecek uygun bir alet veya makine ile yapılmalıdır. Biyolojik etkinliği doğrudan etkileyebilecek faktörler (çalışma basıncı, meme tipi, meme delik çapı, meme verdisi, ilerleme hızı vb.) amaca uygun olarak seçilmelidir. Seçilen bu faktörler, kullanılan zirai mücadele alet - makinesi ve ilaçlama başlıklarının ticari adı ile birlikte kaydedilmelidir.

2.3.3. Uygulama Zamanı ve Uygulama Sayısı

Erginlere karşı ilaçlama, mayıs, haziran, temmuz veya ağustos aylarında bir kez yapılmalıdır. Larva denemesi yumurtlamanın en yoğun olduğu temmuz- ağustos ayında yapılmalıdır. İlaçlama bir kez yapılır.

2.3.4. Kullanılan Dozlar ve Hacimler

İlaçlar, firmasının önerilen doz ve en az iki alt dozda denenmelidir. Doz, 100 l suya preparat olarak alınmalı ve her ağaç için sarf edilen ilaçlı su miktarı kaydedilmelidir. Uygun ilaç normu seçilmeli ve ilaçlamadan önce bir parselde kullanılacak su miktarı kalibrasyon yapılarak belirlenmelidir (Ek-1).

2.3.5. Uygulamanın Diğer Zararlılara, Hastalıklara ve Yabancı Otlara Karşı Kullanılan İlaçlarla İlişkileri Hakkında Bilgiler

Eğer diğer ilaçların kullanılması zorunlu ise, bu ilaçlar, deneme ilacı ve karşılaştırma ilacından ayrı olarak tüm parsellere homojen bir şekilde uygulanmalıdır. Bu uygulamaların denemeyi en az düzeyde etkilemesi sağlanmalıdır. Yapılan uygulamalar hakkında ayrıntılı bilgi verilmelidir.

3. SAYIM VE DEĞERLENDİRME

3.1. Meteorolojik Veriler

İlaçlama sırasında yağış, sıcaklık, orantılı nem ve rüzgâr hızı, denemenin yapıldığı yerde kaydedilmeli veya en yakın meteoroloji istasyonundan alınmalıdır. Deneme süresince şiddetli kuraklık ve sağanak yağış, dolu vb. gibi deneme sonucunu etkileyecek ekstrem hava koşulları da kaydedilmelidir. İlaçlamalar sakın havada yapılmalı ve 4 m/s üzerindeki rüzgâr hızlarında yapılmamalıdır.

3.2. Sayım Şekli, Zamanı ve Sayısı

Erginlere karşı açılan denemede sayım, ilaç atıldıktan 3. ve 7. gün sonra olmak üzere 2 kez yapılmalıdır. Kafes içindeki canlı ve ölü bireyler sayılır.

Larvalara karşı açılan denemelerde ise sayım ilaçlamadan en az 1 ay sonra veya fidan sökümünde yapılmalıdır. Fidanların kökleri açılarak dikkatlice incelenerek giriş delikleri, larva galerileri ve beslenme artıkları aranır. Sağlam ve zarar görmüş fidanlar sayılır. Zarar görmüş fidanların gövde ve toprak altındaki tüm kısımlarında canlı larva aranarak sayımı yapılır.

3.3. Uygulamanın Kültür Bitkisine Olan Etkisi

Ek 2'ye bakınız.

3.4. Uygulamanın Hedef Olmayan Organizmalara Etkisi

Denemede kullanılan ilaçların diğer organizmalar, özellikle doğal düşmanlar üzerine etkilerinin olup olmadığı ilaçlamadan sonra veya değerlendirme sayımı sırasında uygun bir



metotla (gözle inceleme, dal sayımı, çarşaf metodu, darbe metodu vb.) sayılarak sonuçlar verilmelidir.

3.5. Uygulamanın Verime ve Kaliteye Etkisi

Gerekli değildir.

4. SONUÇLAR

Erginler için; sayım sonuçlarına yüzdesiz Abbott formülü uygulanarak sonuçlara uygun istatiki analiz yapılır.

Larvalar için sağlam ve bulaşık fidan üzerinden sayım yapılarak yüzdesiz Abbott formülüne göre değerlendirilip sonuçlara uygun istatistiki analiz uygulanır.

Not: Böcek gelişme düzenleyicileri, mikrobiyal preparatlar ve Entegre Mücadele Programlarında kullanılmaya uygun, yan etkileri az olan veya olmayan preparatlar için, ilacın özelliğine ve etki şekline bağlı olarak Bakanlığın uygun görmesi halinde metotta gerekli değişiklikler yapılabilir.



MEYVE AĞAÇLARINDA YAPRAKBİTLERİ STANDART İLAÇ DENEME METODU

1. DENEME KOŞULLARI

1.1. Kültür Bitkisi ve Çeşidi ile Test Organizmalarının Seçimi

Zararlıının sorun olduğu meyve türleri ve yeni kurulmuş bahçeler seçilir.

Test organizması olarak Erik unlu yaprakbiti [*Hyalopterus pruni* (G.)], Elma gri yaprakbiti [*Dysaphis plantaginea* (Pass.)], Kırmızı gal yaprakbiti [(*Dysaphis devectora*) (Walk.)], Elma yeşil yaprakbiti (*Aphis pomi* DeG), Şeftali yaprakbiti [*Myzus persicae* (Sulz.)], Kiraz siyah yaprakbiti [*Myzus cerasi* (F.)] (Hem.: Aphididae) ve diğer yaprakbitlerinin nimf ve erginleri hedef alınır.

1.2. Deneme Yerinin Özellikleri

Aynı yaştaki meyve ağaçları seçilir. Sayım ve ilaçlama kolaylığı bakımından 8-10 yaşlarındaki ağaçlar veya bodur anaçlı çeşitler tercih edilmelidir.

İlaçlama öncesi sayım yapılarak, bahçede aynı türden yaprakbitinin yeterli yoğunluk ve homojen dağılım gösterip göstermediği kontrol edilmelidir. Yeterli yoğunluk olarak, parseldeki ağaç veya genç ağaçların herbirinde 0-6 skalasına göre Erik unlu yaprakbiti, Elma gri yaprakbiti ve Kırmızı gal yaprakbiti için en az 3, Elma yeşil yaprakbiti, Şeftali yaprakbiti Kiraz siyah yaprakbiti ve diğerleri için en az 4 skala derecesinde yaprakbiti yoğunluğu aranmalıdır.

Yürütülen denemelerde bitkiye ilişkin özellikler (yetiştirme tekniği, bitki boyu, taç genişliği, sıra arası ve sıra üzeri mesafe vb.) verilmelidir.

1.3. Deneme Deseni ve Tertibi

Deneme tesadüf blokları deneme desenine göre kurulmalıdır. Denemenin karakterlerini, denenecek ilaçlar, bunların farklı dozları, karşılaştırma ilacı ve şahit oluşturur.

Denemede tekrür sayısı en az 4 olmalı, hata serbestlik derecesi 9'un altına düşmemelidir. En az 3 x 3 = 9 ağaç bir parsel olarak alınmalıdır. Sayım ortadaki ağaç(lar)da, yeterli bulaşma olmadığı takdirde diğer ağaçların sayım ağacına bakan sürgünlerinde yapılmalıdır.

2. İLAÇLARIN UYGULANMASI

2.1. Denemeye Alınacak İlaçlar

Denemeye alınacak ilaçların ticari adı, firması, aktif madde adı ve miktarı, formülasyon şekli ve dozları bir çizelge halinde verilmelidir.

2.2. Karşılaştırma İlacı

Ülkemizde aynı konuda ruhsat almış aktif madde ve yüzdesi, formülasyonu, etki ve uygulama şekli aynı ilaçlar karşılaştırma ilacı olarak alınır. Bu özellikte Bitki Koruma Ürünü bulunmadığı takdirde aynı konuda ruhsat almış formülasyonu, etki ve uygulama şekli gibi özellikleri denenecek ilaca en yakın olan ilaçlar karşılaştırma ilacı olarak alınır. Karşılaştırma ilacının bulunmaması durumunda ise; sadece şahit ile karşılaştırılarak deneme kurulabilir.



2.3. Uygulama Şekli

2.3.1. Uygulamanın Tipi

İlaçlama sırasında ağaçların tüm organlarının (özellikle yaprak, buket ve sürgün) iyice ıslanmasına özen gösterilmelidir.

2.3.2. Kullanılan Aletin Tipi

İlaçlamalar bütün deneme alanında tekdüze dağılım sağlayacak veya doğru bölgesel ilaçlama (kısmi dal, gövde vb.) yapabilecek uygun bir alet veya makine ile yapılmalıdır. Biyolojik etkinliği doğrudan etkileyebilecek faktörler (çalışma basıncı, meme tipi, meme delik çapı, meme verdisi, ilerleme hızı vb.) amaca uygun olarak seçilmelidir. Seçilen bu faktörler, kullanılan zirai mücadele alet-makinesi ve ilaçlama başlıklarının ticari adı ile birlikte kaydedilmelidir.

2.3.3. Uygulama Zamanı ve Uygulama Sayısı

İlaçlama, baskın yaprakbiti türü yoğunluğunun skala değerine ulaştığında yapılır. Bir ilaçlama yeterlidir.

2.3.4. Kullanılan Dozlar ve Hacimler

İlaçlar, firmasınca önerilen doz ve en az iki alt dozda denenmelidir. Doz, 100 l suya preparat olarak alınmalı ve her ağaç için sarf edilen ilaçlı su miktarı kaydedilmelidir. Uygun ilaç normu seçilmeli ve ilaçlamadan önce bir parselde kullanılacak su miktarı kalibrasyon yapılarak belirlenmelidir (Ek-1).

2.3.5. Uygulamanın Diğer Zararlılara, Hastalıklara ve Yabancı Otlara Karşı Kullanılan İlaçlarla İlişkileri Hakkında Bilgiler

Eğer diğer ilaçların kullanılması zorunlu ise, bu ilaçlar, deneme ilacı ve karşılaştırma ilacından ayrı olarak tüm parsellere homojen bir şekilde uygulanmalıdır. Bu uygulamaların denemeyi en az düzeyde etkilemesi sağlanmalıdır. Uygulama hakkında ayrıntılı bilgi verilmelidir.

3. SAYIM VE DEĞERLENDİRME

3.1. Meteorolojik Veriler

İlaçlama sırasında yağış, sıcaklık, orantılı nem ve rüzgâr hızı, denemenin yapıldığı yerde kaydedilmeli veya en yakın meteoroloji istasyonundan alınmalıdır. Deneme süresince şiddetli kuraklık ve sağanak yağış, dolu vb. gibi deneme sonucunu etkileyecek ekstrem hava koşulları da kaydedilmelidir. İlaçlamalar sakın havada yapılmalı ve 4 m/s üzerindeki rüzgâr hızlarında yapılmamalıdır.

3.2. Sayım Şekli, Zamanı ve Sayısı

Sayımlar, yaprakbiti türüne göre yaprak, buket veya sürgünde yapılır. Örneğin Erik unlu yaprakbiti için yaprak; Elma gri yaprakbiti için buket; Elma yeşil yaprakbiti ve Şeftali yaprakbiti için sürgün incelenir.

Her parselden incelenecek örnek sayısı 50 yaprak, 25 buket veya 10 yeni sürgündür. Yeterli yoğunluk kontrolü sırasında her parselden uygun bulaşıklık gösteren 10 sürgün işaretlenir ve örnekler bu sürgünler üzerinden alınır.

Sayım indeksleme yöntemiyle 0-6 skalasına göre yapılır. Skalayı kullanırken her örneğe, üzerindeki yaprakbiti sayısı tahmin edilerek bir sınıf değeri verilir. Örneğin tahmin edilen yaprakbiti sayısı 3-10 arasında ise bunun sınıf değeri 2 olacaktır. Daha sonra her sınıfa giren



örnek sayısı karşılığındaki sınıf ortalamasıyla çarpılır ve parselden alınan örnek sayısına bölünerek parsel ortalaması bulunur.

Sayımlar bahçede, ilaçlamadan 1 gün veya hemen önce, 3, 7 ve 14 gün sonra yapılır.

Yaprakbiti Sayım Skalası

Bulaşma derecesi	Yaprakbiti sayısı		Ortalama
	En az	En çok	
0	0	0	0
1	1	2	2
2	3	10	7
3	11	30	20
4	31	100	70
5	101	300	200
6	301	1000	700

3.3. Uygulamanın Kültür Bitkisine Olan Etkisi

Ek 2'ye bakınız.

3.4. Uygulamanın Hedef Olmayan Organizmalara Etkisi

Denemede kullanılan ilaçların diğer organizmalar, özellikle doğal düşmanlar üzerine etkilerinin olup olmadığı ilaçlamadan sonra veya değerlendirme sayımı sırasında uygun bir metotla (gözle inceleme, dal sayımı, çarşaf metodu, darbe metodu vb.) sayılarak sonuçlar verilmelidir.

3.5. Uygulamanın Verime ve Kaliteye Etkisi

Gerekli değildir.

4. SONUÇLAR

Sayım sonuçları indeks değerleri üzerinden Henderson Tilton veya Sun-sheppard formülüne göre değerlendirilip sonuçlara istatistiksel analiz uygulanmalıdır.

Not: Böcek gelişme düzenleyicileri, mikrobiyal preparatlar ve Entegre Mücadele Programlarında kullanılmaya uygun, yan etkileri az olan veya olmayan preparatlar için, ilacın özelliğine ve etki şekline bağlı olarak Bakanlığın uygun görmesi halinde metotta gerekli değişiklikler yapılabilir.



MEYVE VE BAĞ ALANLARINDA EŞEYSEL ÇEKİCİ VE CEZBEDİCİ TUZAKLAR STANDART DENEME METODU

1. DENEME KOŞULLARI

1.1. Kültür Bitkisi ve Çeşidi İle Test Organizması(ları)nın Seçimi

Deneme hedef alınan zararlının sorun olduğu meyve türlerinden birinde yapılır.

Test organizması olarak ergin dönem hedef alınır.

1.2. Deneme Yerinin Özellikleri

Deneme meyveye yatmış, aynı yaştaki ağaçlardan oluşan zararlının var olduğu en az 100-150 ağaçlık bir bahçe veya 7-8 dekarlık bir bağda yapılmalıdır.

Yürütülen denemelerde bitkiye ilişkin özellikler (yetiştirme tekniği, bitki boyu, taç genişliği, sıra arası ve sıra üzeri mesafe vb.) verilmelidir.

1.3. Deneme Deseni ve Tertibi

Deneme eş yapma deneme desenine göre 10 tekerrürlü olarak açılır. Denemede deneme tuzağı ve standart tuzak olmak üzere 2 karakter yer alır. Karşılıklı 2 ağaç/asma bir tekerrür olarak alınır. Tuzaklar deneme bahçesinin/bağının uzunluğu doğrultusunda tek hat üzerinde karşılıklı 2 sraya olmak üzere meyve bahçeleri için yerden 1,5-2 m yüksekliğe; bağlarda salkımların bulunacağı yüksekliğe ve güney-doğu veya hakim rüzgâr yönüne asılmalıdır. Tuzakların paralel 2 sıra üzerinde yer değiştirerek çaprazvari olarak yer alması (A-B, B-A, A-B şeklinde) ve tuzaklar arasında en az 30 m mesafe olması sağlanır.

Bahçe/Bağ uzunluğu tuzakların belirtilen bu mesafe limitinde bir hat üzerine sığmaması durumunda 5'er tekerrürlü ikişer hat kullanılabilir. Deneme 2 hat olarak kuruluyorsa bu iki hat arasında en az 50 m mesafe olmalıdır. Birden fazla deneme karakteri olduğu takdirde deneme tesadüf blokları deneme desenine göre hata serbestlik derecesi 9'un altına düşmeyecek sayıda tekerrürlü olarak açılır. Bu takdirde tuzaklar arasında mesafe yine 30 m, bloklar arasında ise 50 m olmalıdır.

2. TUZAKLARIN ASILMASI

2.1. Denemeye Alınacak Tuzaklar

Denemeye alınacak tuzakların ticari adı, firması, feromonun kimyasal bileşimi ve adı, feromon miktarı, yayıcının tipi verilmelidir.

2.2. Karşılaştırma Tuzağı

Araştırmalar sonucu veya biyolojik deneme raporu ile etkinliği kanıtlanmış veya halen sürvey, Tahmin Uyarı ve Entegre Mücadele programlarında başarı ile kullanılan tuzaklar seçilmelidir. Birden fazla standart tuzak varsa deneme karakterine uygun tipte olanı karşılaştırma karakteri olarak seçilmelidir. Karşılaştırma karakteri olmadığı takdirde deneme karakterinin feromonu alınarak tuzak gövdesi, karşılaştırma karakteri olarak kabul edilir.

2.3. Uygulama Şekli

2.3.1. Uygulamanın Tipi

Firmasınca önerildiği şekilde uygulama yapılır.



2.3.2. Uygulama Zamanı ve Sayısı

Denenecek tuzaklar deneme alanına test organizmasının doğada en fazla bulunduğu dönemde; yaklaşık hasattan 1,5-2 ay öncesi yerleştirilir ve hasattan bir ay sonrasına kadar takip edilir.

2.3.3. Uygulamanın Diğer Zararlılara, Hastalıklara ve Yabancı Otlara Karşı Kullanılan İlaçlarla İlişkileri Hakkında Bilgiler

Deneme süresince deneme alanında bazı ilaçlamaların yapılması zorunlu ise, ilaçlar tüm deneme alanına homojen olarak uygulanmalı ve uygulamadan önce tuzaklar kaldırılarak 24 saat sonra tekrar yerlerine asılmalıdır.

3. SAYIM VE DEĞERLENDİRME

3.1. Meteorolojik Veriler

Deneme sırasında yağış, sıcaklık, orantılı nem ve rüzgâr hızı, denemenin yapıldığı yerde kaydedilmeli veya en yakın meteoroloji istasyonundan alınmalıdır. Deneme süresince şiddetli kuraklık ve sağanak yağış, dolu vb. gibi deneme sonucunu etkileyecek ekstrem hava koşulları da kaydedilmelidir.

3.2. Sayım Şekli ve Sayısı

Sayımlar, test organizmasının doğadaki uçuş sürecine ve tuzak feromonunun etki süresine göre haftalık olarak yapılır. Genel olarak 4-6 hafta olan bir feromonun etki süresi dikkate alınır. Bu amaçla, en az 3 adet feromon kapsülünü esas alan 12-15 haftalık bir sürede sayım yapmak gerekir. Deneme açılırken, hedef zararlının doğada genellikle en yüksek popülasyon oluşturduğu dönem veya döl esas alınır. Belirlenen bu süre içerisinde denemeye alınan tuzaklarda değerlendirmeye esas yeterli sayıda böcek yakalandığında veya popülasyonun azalmaya başladığı dönemde denemeye son verilir. Sayımlar sırasında her tuzakta yakalanan ergin bireyler sayılır ve tuzak yapışkan tablasından uzaklaştırılarak ayrı ayrı kayıt edilir. Tuzak tipi ve zararlının türüne göre mümkünse erkek ve dişi birey sayımlarının ayrı yapılması yararlı olur.

Feromon kapsülleri firmasının önerdiği süre içerisinde, diğer tuzak kısımları ise yıprandığında yapışkan özelliğini kaybettiğinde yenisi ile değiştirilir.

3.3. Uygulamanın Kültür Bitkisine Olan Etkisi

Söz konusu değildir.

3.4. Uygulamanın Hedef Olmayan Organizmalara Etkisi

Tuzak kontrolleri sırasında hedeflenmeyen diğer zararlılar ve faydalılar sayılıp alınmalı ve kaydedilmelidir.

3.5. Uygulamanın Verim ve Kaliteye Etkisi

Gerekli değildir.

4. SONUÇLAR

Deneme eş yapma deneme desenine göre açılmışsa deneme süresince yakalanan toplam birey sayısına “t testi” uygulanarak karakterler istatistiksel olarak gruplandırılır. Denemede karşılaştırma karakteri olarak boş tuzak kullanılmış ise deneme süresince denenen tuzakta yakalanan birey sayısı her iki tuzakta yakalanan toplam birey sayısına bölünerek aşağıdaki formülde verildiği gibi tuzak etkinliği (%) bulunur.



$$\text{Tuzak etkinliği (\%)} = \frac{\text{Deneme tuzağındaki toplam birey sayısı}}{\text{Deneme tuzağındaki toplam birey sayısı} + \text{Boş tuzaktaki toplam birey sayısı}} \times 100$$

Denenen tuzak boş tuzakla karşılaştırılıyorsa etkinliği %90 ve üzerinde bulunan tuzaklar etkili kabul edilir. Denenen tuzak ruhsatlı bir karşılaştırma tuzağı ile karşılaştırılıyorsa sonuçlara t testi uygulanır. Aralarında fark önemsiz bulunursa denenen tuzak etkili kabul edilir. İstatistiki fark bulunması durumunda denenen tuzakta toplam birey sayısı daha fazla ise etkili kabul edilir.



MEYVE BAHÇELERİNDE AKDENİZ MEYVESİNEĞİ

[*Ceratitis capitata* Wied. (Diptera: Tephritidae)]

STANDART İLAÇ DENEME METODU

1. DENEME KOŞULLARI

1.1. Kültür Bitkisi ve Çeşidi ile Test Organizmalarının Seçimi

Zararlının sorun olduğu, yetiştiriciliğin yoğun yapıldığı yerde bölgeyi temsil edecek şekilde, zararlının öncelikle tercih ettiği konukçuların bulunduğu sert ve yumuşak çekirdekli meyvelerden şeftali, nektarin, kayısı, erik, ayva, elma, armut türlerinden birinin bulunduğu yeterli büyüklükte homojen bahçeler seçilmelidir.

Test organizması olarak Akdeniz meyvesineği erginleri hedef alınır.

1.2. Deneme Yerinin Özellikleri

Deneme, yeterli büyüklükte ve aynı yaşta ağaçlardan oluşan ve daha önceden zararlının sorun olduğu bilinen bahçelerde kurulmalıdır. Deneme bahçesindeki ağaçlar ürün verme döneminde, gelişme ve verim yönünden mümkün olduğu kadar homojen olmalıdır. Kontrol parseli ile benzer özelliklerde ve en az 100 m uzaklıkta olmalıdır.

Yürütülen denemelerde bitkiye ilişkin özellikler (meyve çeşidi, yetiştirme tekniği, bitki boyu, sıra arası ve sıra üzeri mesafe vb.) verilmelidir.

1.3. Deneme Deseni ve Tertibi

Deneme tesadüf blokları deneme desenine göre kurulmalıdır. Denemenin karakterlerini, denenecek bitki koruma ürünü, bunların farklı dozları, karşılaştırma preparatı ve şahit oluşturur. Denemede tekerrür sayısı en az 4 olmalı, hata serbestlik derecesi 9'un altına düşmemelidir. Denemelerde en az 50 ağaç bir parsel olarak alınmalı ve sayım ortadaki ağaçlarda yapılmalıdır.

2. İLAÇLARIN UYGULANMASI

2.1. Denemeye Alınacak İlaç

Denemeye alınacak bitki koruma ürünlerinin ticari adı, firması, aktif madde adı ve miktarı, formülasyon şekli ve dozları bir çizelge halinde verilmelidir.

2.2. Karşılaştırma İlacı

Ülkemizde aynı konuda ruhsat almış aktif maddesi, yüzdesi, formülasyonu, etki ve uygulama şekli aynı olan bitki koruma ürünleri karşılaştırma ürünü olarak alınır. Bu özellikte Bitki Koruma Ürünü bulunmadığı takdirde aynı konuda ruhsat almış formülasyonu, etki ve uygulama şekli gibi özellikleri, biyolojik etkinlik denemesi kurulacak olan ürüne en yakın olan preparatlar karşılaştırma olarak alınır. Karşılaştırma bitki koruma ürünü bulunmaması durumunda ise; sadece şahit ile karşılaştırılarak deneme kurulabilir.

2.3. Uygulama Şekli

2.3.1. Uygulamanın Tipi

Denenecek insektisit; içerisine ruhsata esas dozunda hidrolize protein karıştırılarak hazırlanmış cezbedici+insektisit karışımı şeklinde veya orijinal bileşiminde hazır cezbedici bulunan preparatlardan biri olmalıdır.

Uygulama iki farklı yöntem ile yapılabilir.

Zehirli yem kısmı dal uygulaması: Her sırada ağaçların güney, güneydoğu yönündeki uygun bir dalın 1-2 m²'lik alanına meyve ve yapraklar tamamen, homojen olarak ıslanacak şekilde



uygulama yapılır. İlaçlamada bir sıra ilaçlanır, diğeri atlanır; ikinci ilaçlamada ise atlanan bu sıralar ilaçlanıp daha önceki ilaçlananlar atlanır.

Şerit halinde uygulama: Bu şekildeki uygulamada ağaçların güney, güneydoğu yönündeki taç bölgesine bir şerit halinde insektisit uygulanır ve şerit genişliği en az 50 cm olacak şekilde yapılır.

Uygulama esnasında, izleme amacıyla asılan tuzaklar kaldırılmalı veya tuzakların insektisit ile temas etmemesine özen gösterilmelidir.

2.3.2. Kullanılan Aletin Tipi

Uygulamalar bütün deneme alanında tekdüze dağılım sağlayacak veya doğru bölgesel uygulama (kısmi dal, gövde vb.) yapabilecek uygun bir alet veya makine ile yapılmalıdır. Biyolojik etkinliği doğrudan etkileyebilecek faktörler (çalışma basıncı, meme tipi, meme delik çapı, meme verdisi, ilerleme hızı vb.) amaca uygun olarak seçilmelidir. Seçilen bu faktörler, kullanılan zirai mücadele alet-makinesi ve insektisit uygulama başlıklarının ticari adı ile birlikte kaydedilmelidir.

Şerit halindeki uygulamada, ağaçların üst bölgelerine de ulaşabilen, düşey yüksekliği ve yatay mesafesi ayarlanabilir, üzerinde içi boş konik hüzmeli memeler bulunan ve traktörden güç alarak çalıştırılan bir ilaçlama aleti kullanılır. Çalışma basıncı 5-7 bar olarak ayarlanır. Meme ile hedef yaprak yüzeyi arasındaki yatay mesafe, şerit yüksekliği 20-30 cm olacak şekilde ayarlanır.

2.3.3. Uygulama Zamanı ve Uygulama Sayısı

Akdeniz meyvesineği'nin ilk ergin çıkışını belirlemek ve popülasyonunu izlemek için ruhsatlı eşeysel çekici tuzaklar kullanılmalıdır. İzleme tuzakları, seçilen çeşide göre meyvelerde gelişmenin tamamlandığı, tatlanmanın başladığı ben düşme döneminden en az 1 ay önce yerden 1,5-2 metre yüksekliğe, ağaçların güney, güney-doğu ve/veya hâkim rüzgâr yönüne hektara birer adet tuzak olacak şekilde asılmalıdır. Tuzaklar ilk ergin yakalanıncaya kadar haftada 2-3 kez kontrol edilmelidir. Eşeysel çekici tuzaklar deneme sonuna kadar takip edilmeli, kontroller haftada bir olacak şekilde yapılmalıdır. Tuzakların asılma tarihleri ile feromon kapsüllerinin değiştirilme tarihleri kaydedilmelidir ve tuzaklarda bulunan birey sayıları çizelge halinde verilmelidir. Denemenin açılması için gerekli olan popülasyon yoğunluğu tuzak başına haftalık 20 ergin olmalıdır.

Etkinlik denemesi, tuzaklarda ergin yakalanmasının yanında, meyvelerin normal iriliğine ulaşip renk değişiminin ve tatlanmanın başlaması ile vurma olgunluğuna ulaştığında orta geççi ve geççi çeşitlerde yapılır. Uygulama sıklığı ve aralığı firma beyanında belirtilen etki süresine göre ayarlanır ve raporda belirtilir. İlaçlamayı takiben tuzaklarda sinek yakalanmaya devam ediyorsa hasattan 10 gün öncesine kadar insektisit uygulaması tekrarlanır.

Meyve hasadından sonra denemeye son verilir.

2.3.4. Kullanılan Dozlar ve Hacimler

Bitki koruma ürünleri, firmasınca önerilen doz ve en az iki alt dozda denenmelidir. Doz, 100 l suya preparat olarak alınmalı ve her ağaç için sarf edilen insektisitli su miktarı kaydedilmelidir. Uygun ilaç normu seçilmeli ve denemeden önce bir parselde kullanılacak su miktarı kalibrasyon yapılarak belirlenmelidir (Ek-1).

2.3.5. Uygulamanın Diğer Zararlılara, Hastalıklara ve Yabancı Otlara Karşı Kullanılan İlaçlarla İlişkileri Hakkında Bilgiler

Eğer diğer bitki koruma ürünlerinin kullanılması zorunlu ise, bu ürünler deneme preparatı ve karşılaştırma preparatından ayrı olarak tüm parsellere homojen bir şekilde uygulanmalıdır. Bu uygulamaların denemeyi en az düzeyde etkilemesi sağlanmalıdır. Uygulama hakkında ayrıntılı bilgi verilmelidir.



3. SAYIM VE DEĞERLENDİRME

3.1. Meteorolojik Veriler

Deneme sırasında yağış, sıcaklık, orantılı nem ve rüzgâr hızı, denemenin yapıldığı yerde kaydedilmeli veya en yakın meteoroloji istasyonundan alınmalıdır. Deneme süresince şiddetli kuraklık ve sağanak yağış, dolu vb. gibi deneme sonucunu etkileyecek olağan dışı hava koşulları da kaydedilmelidir. Deneme sakin havada yapılmalı ve 4 m/sn üzerindeki rüzgâr hızlarında yapılmamalıdır.

Özellikle ilaçlamanın etkinliğinin fazla olduğu ilaçlama sonrası ilk 5-7 günlük süre içerisinde yaprakların yıkanmasına neden olacak yağışlar gerçekleşir ise deneme tekrarlanmalıdır.

3.2. Sayım Şekli, Zamanı ve Sayısı

Zararlının popülasyonunu belirlemek ve takip etmek amacıyla asılan tuzaklarda haftalık olarak erginler sayılmalı ve kaydedilmelidir. Ayrıca, sayılan erginler tuzaktan uzaklaştırılmalıdır. Sayımlar sonucunda elde edilen veriler değerlendirilmelidir.

Meyveler vurma olgunluğuna geldikten sonra haftalık olarak her parselin ortasındaki 10 sayım ağacının 4 farklı yönünden büyüteçle, toplam 100 meyvede vuruş kontrolü yapılarak sağlam, vuruş ve/veya kurtlu meyve sayısı kaydedilir. Ayrıca, her parselde sayım ağaçlarında yere dökülen tüm meyveler sağlam, vuruş ve/veya kurtlu olarak sayılıp kaydedilir ve bahçeden uzaklaştırılır.

Esas değerlendirme, son ilaçlamadan sonra insektisit etki süresine bağlı olarak meyve sayımı üzerinden yapılır. Bu amaçla her parselde sayım ağaçlarından rasgele toplanan en az 100'er adet meyvede vuruş ve larva kontrolü yapılarak meyveler sağlam, kurtlu ve/veya vuruşlu olarak sayılır. Aynı şekilde her parselde, sayım ağaçlarında yere dökülen tüm meyveler de sağlam, vuruşlu ve/veya kurtlu olarak sayılıp ağaçta sayım yapılan meyve toplamına eklenerek toplam sağlam, vuruş ve/veya kurtlu meyve sayıları bulunur.

3.3. Uygulamanın Kültür Bitkisine Olan Etkisi

Ek 2'ye bakınız.

3.4. Uygulamanın Hedef Olmayan Organizmalara Etkisi

Denemede kullanılan preparatların diğer organizmalar, özellikle faydalı türler üzerine etkilerinin olup olmadığı denemeden sonra veya değerlendirme sayımı sırasında uygun bir metotla (gözle inceleme, dal sayımı, çarşaf metodu, darbe metodu vb.) uygulamanın yapıldığı yönlerde sayılarak sonuçlar verilmelidir.

3.5. Denemenin Verime ve Kaliteye Etkisi

Gerekli değildir.

4. SONUÇLAR

Elde edilen verilere Abbott formülü uygulanarak ilaçların etkisi saptanır ve uygun istatistik analiz yapılır. Ayrıca tuzaklarda yakalanan sinek adetleri ile meyve bulaşıklığı ilişkilendirilir.

Not: Böcek gelişme düzenleyicileri, mikrobiyal preparatlar ve Entegre Mücadele Programlarında kullanılmaya uygun, yan etkileri az olan veya olmayan preparatlar için, ilacın özelliğine ve etki şekline bağlı olarak Bakanlığın uygun görmesi halinde metotta gerekli değişiklikler yapılabilir.



MEYVE BAHÇELERİNDE GÖRSEL TUZAKLAR STANDART DENEME METODU

1. DENEME KOŞULLARI

1.1. Kültür Bitkisi ve Çeşidi İle Test Organizmalarının Seçimi

Deneme hedef alınan zararlının sorun olduğu meyve türlerinden birinde yapılır.

Test organizması olarak ergin dönem hedef alınır.

1.2. Deneme Yerinin Özellikleri

Deneme meyveye yatmış, aynı yaştaki ağaçlardan oluşan zararlının var olduğu bilinen en az 100–150 ağaçlık bir bahçede yapılmalıdır.

Yürütülen denemelerde bitkiye ilişkin özellikler (yetiştirme tekniği, bitki boyu, taç genişliği, sıra arası ve sıra üzeri mesafe vb.) verilmelidir.

1.3. Deneme Deseni ve Tertibi

Deneme eş yapma deneme desenine göre 10 tekerrürlü olarak açılır. Denemede deneme tuzağı ve standart tuzak olmak üzere 2 karakter yer alır. Karşılıklı 2 ağaç bir tekerrür olarak alınır. Tuzaklar deneme bahçesinin uzunluğu doğrultusunda tek hat üzerinde karşılıklı 2 sıraya olmak üzere yerden 1,5–2 m yüksekliğe ve güney-doğu veya hakim rüzgâr yönüne asılmalıdır. Tuzakların paralel 2 sıra üzerinde yer değiştirerek çaprazvari olarak yer alması (A-B, B-A, A-B şeklinde) ve tuzaklar arasında en az 15–20 m mesafe olması sağlanır.

Bahçe uzunluğu tuzakların belirtilen bu mesafe limitinde bir hat üzerine sığmaması durumunda 5'er tekerrürlü ikişer hat kullanılabilir. Deneme 2 hat olarak kuruluyorsa bu iki hat arasında en az 50 m mesafe olmalıdır. Birden fazla deneme karakteri olduğu takdirde deneme tesadüf blokları deneme desenine göre hata serbestlik derecesi 9'un altına düşmeyecek sayıda tekerrürlü olarak açılır. Bu takdirde tuzaklar arasında mesafe yine 15-20 m, bloklar arasında ise 50 m olmalıdır.

2. TUZAKLARIN ASILMASI

2.1. Denemeye Alınacak Tuzaklar

Yurtdışı veya yurtiçinde araştırması tamamlanmış olmalıdır.

2.2. Karşılaştırma Tuzağı

Araştırmalar sonucu veya biyolojik deneme raporu ile etkinliği kanıtlanmış halen, survey, tahmin ve uyarı ile entegre mücadele programlarında başarı ile kullanılan tuzaklar seçilmelidir. Ruhsatlı karşılaştırma tuzağı yoksa deneme tuzağı boyutlarında kontrplaklara yapıştırıcı sürülerek karşılaştırma karakteri oluşturmak suretiyle de deneme yapılabilir.

2.3. Uygulama Şekli

2.3.1. Uygulamanın Tipi

Firmasınca önerildiği şekilde uygulama yapılır.

2.3.2. Uygulama Zamanı ve Sayısı

Denenecek tuzaklar deneme alanına test organizmasının doğada ilk görülmesinden en az 1 hafta önce yerleştirilmelidir.



2.3.3. Uygulamanın Diğer Zararlılara, Hastalıklara ve Yabancı Otlara Karşı Kullanılan İlaçlarla İlişkileri Hakkında Bilgiler

Deneme süresince deneme alanında bazı ilaçlamaların yapılması zorunlu ise, ilaçlar tüm deneme alanına homojen olarak uygulanmalı ve uygulamadan önce tuzaklar kaldırılarak 24 saat sonra tekrar yerlerine asılmalıdır.

3. SAYIM VE DEĞERLENDİRME

3.1. Meteorolojik Veriler

Deneme sırasında yağış, sıcaklık, orantılı nem ve rüzgâr hızı, denemenin yapıldığı yerde kaydedilmeli veya en yakın meteoroloji istasyonundan alınmalıdır. Deneme süresince şiddetli kuraklık ve sağanak yağış, dolu vb. gibi deneme sonucunu etkileyecek ekstrem hava koşulları da kaydedilmelidir.

3.2. Sayım Şekli, Zamanı ve Sayısı

Sayımlar haftalık olarak test organizmasının doğadaki uçuşu sona erinceye kadar yapılır. Tuzaklar firmasının önerdiği süre içinde, yapışkan tablalar kirlendiğinde yenisi ile değiştirilir veya temizlenerek asılır. Zeytin sineği ile ilgili olarak yapılacak denemelerde “deneme tuzağı” ve “şahit tuzak” da tuzak başına haftalık en az 10 ergin yakalanması gerekir.

3.3. Uygulamanın Kültür Bitkisine Olan Etkisi

Söz konusu değildir.

3.4. Uygulamanın Hedef Olmayan Organizmalara Etkisi

Tuzak kontrolleri sırasında hedeflenmeyen diğer zararlılar ve faydalılar sayılıp alınmalı ve kaydedilmelidir.

3.5. Uygulamanın Verim ve Kaliteye Etkisi

Gerekli değildir.

4. SONUÇLAR

Deneme eş yapma deneme desenine göre açılmışsa deneme süresince yakalanan toplam birey sayısına “t testi” uygulanarak karakterler istatistiksel olarak gruplandırılır. Denemede karşılaştırma karakteri olarak kontrplak tuzak kullanılmış ise deneme süresince denenen tuzakta yakalanan birey sayısı her iki tuzakta yakalanan toplam birey sayısına bölünerek aşağıdaki formülde verildiği gibi tuzak etkinliği (%) bulunur.

$$\text{Tuzak etkinliği (\%)} = \frac{\text{Deneme tuzağındaki toplam birey sayısı}}{\text{Deneme tuzağındaki toplam birey sayısı} + \text{Kontrplak tuzaktaki toplam birey sayısı}} \times 100$$

Denenen tuzak kontrplak tuzakla karşılaştırılıyorsa etkinliği %90 ve üzerinde bulunan tuzaklar etkili kabul edilir. Denenen tuzak ruhsatlı bir karşılaştırma tuzağı ile karşılaştırılıyorsa sonuçlara t testi uygulanır. Aralarında fark önemsiz bulunursa denenen tuzak etkili kabul edilir. İstatistiki fark bulunması durumunda denenen tuzakta toplam birey sayısı daha fazla ise etkili kabul edilir.



MEYVE TESTERELİARILARI STANDART İLAÇ DENEME METODU

1. DENEME KOŞULLARI

1.1. Kültür Bitkisi ve Çeşidi ile Test Organizmalarının Seçimi

Zararlıının sorun olduğu Elma, armut, erik çeşitleri veya diğer meyve türleri seçilir.

Test organizması olarak Armut testereliarısı (*Hoplocampa brevis* Klug.), Erik testereliarısı (*H. flava*), Elma testereliarısı (*H. testudinea*) (Hym.: Tenthredinidae) türlerinin larvaları hedef alınır.

1.2. Deneme Yerinin Özellikleri

Bir yıl önceki gözlemlere göre, zararlıının bulunduğu bahçelerde denemeler açılmalıdır. Aynı yaş ve çiçek yoğunluğundaki ağaçların bulunduğu bahçeler tercih edilmelidir.

1.3. Deneme Deseni ve Tertibi

Deneme tesadüf blokları deneme desenine göre kurulmalıdır. Denemenin karakterlerini, denenecek ilaçlar, bunların farklı dozları, karşılaştırma ilacı ve şahit oluşturur.

Denemede tekerrür sayısı en az 4 olmalı, hata serbestlik derecesi 9'un altına düşmemelidir. En az $3 \times 3 = 9$ ağaç bir parsel olarak alınmalıdır. Sayım ortadaki ağaçta, yeterli bulaşma olmadığı takdirde diğer ağaçların sayım ağacına bakan sürgünlerinde yapılmalıdır.

2. İLAÇLARIN UYGULANMASI

2.1. Denemeye Alınacak İlaçlar

Denemeye alınacak ilaçların ticari adı, firması, aktif madde adı ve miktarı, formülasyon şekli ve dozları bir çizelge halinde verilmelidir.

2.2. Karşılaştırma İlacı

Ülkemizde aynı konuda ruhsat almış aktif madde ve yüzdesi, formülasyonu, etki ve uygulama şekli aynı ilaçlar karşılaştırma ilacı olarak alınır. Bu özellikte Bitki Koruma Ürünü bulunmadığı takdirde aynı konuda ruhsat almış formülasyonu, etki ve uygulama şekli gibi özellikleri denenecek ilaca en yakın olan ilaçlar karşılaştırma ilacı olarak alınır. Karşılaştırma ilacının bulunmaması durumunda ise; sadece şahit ile karşılaştırılarak deneme kurulabilir.

2.3. Uygulama Şekli

2.3.1. Uygulamanın Tipi

İlaçlama sırasında buketlerin ıslatılmasına özen gösterilmelidir.

2.3.2. Kullanılan Aletin Tipi

İlaçlamalar bütün deneme alanında tekdüze dağılım sağlayacak veya doğru bölgesel ilaçlama (kısmi dal, gövde vb.) yapabilecek uygun bir alet veya makine ile yapılmalıdır. Biyolojik etkinliği doğrudan etkileyebilecek faktörler (çalışma basıncı, meme tipi, meme delik çapı, meme verdisi, ilerleme hızı vb.) amaca uygun olarak seçilmelidir. Seçilen bu faktörler, kullanılan zirai mücadele alet-makinesi ve ilaçlama başlıklarının ticari adı ile birlikte kaydedilmelidir.

2.3.3. Uygulama Zamanı ve Uygulama Sayısı

İlaçlama, Elma testereliarısı için çiçek taç yapraklarının %80'i döküldükten sonra 7 gün içinde ya da yumurta açılma başlangıcında;

Armut testereliarısı için çiçek taç yapraklarının %70'i döküldüğünde;



Erik testereliarısı için çiçek taç yaprakları tamamen döküldükten sonra 7 gün içerisinde yapılır. Bir uygulama yeterlidir

Ergin çıkışları fenolojiyle çok yakın ilişkili olduğu için yapışkan beyaz görsel tuzakların kullanılması, ilaçlama zamanını belirlemede önemlidir.

2.3.4. Kullanılan Dozlar ve Hacimler

İlaçlar, firmasının önerilen doz ve en az iki alt dozda denenmelidir. Doz, 100 l suya preparat olarak alınmalı ve her ağaç için sarf edilen ilaçlı su miktarı kaydedilmelidir. Uygun ilaç normu seçilmeli ve ilaçlamadan önce bir parselde kullanılacak su miktarı kalibrasyon yapılarak belirlenmelidir (Ek-1).

2.3.5. Uygulamanın Diğer Zararlılara, Hastalıklara ve Yabancı otlara Karşı Kullanılan İlaçlarla İlişkileri Hakkında Bilgiler

Eğer diğer ilaçların kullanılması zorunlu ise, bu ilaçlar, deneme ilacı ve karşılaştırma ilacından ayrı olarak tüm parsellere homojen bir şekilde uygulanmalıdır. Bu uygulamaların denemeyi en az düzeyde etkilemesi sağlanmalıdır. Uygulama hakkında ayrıntılı bilgi verilmelidir.

3. SAYIM VE DEĞERLENDİRME

3.1. Meteorolojik Veriler

İlaçlama sırasında yağış, sıcaklık, orantılı nem ve rüzgâr hızı, denemenin yapıldığı yerde kaydedilmeli veya en yakın meteoroloji istasyonundan alınmalıdır. Deneme süresince şiddetli kuraklık ve sağanak yağış, dolu vb. gibi deneme sonucunu etkileyecek ekstrem hava koşulları da kaydedilmelidir. İlaçlamalar sakın havada yapılmalı ve 4 m/s üzerindeki rüzgâr hızlarında yapılmamalıdır.

3.2. Sayım Şekli, Zamanı ve Sayısı

Her parselin ortasındaki sayım ağacı ve diğer ağaçların sayım ağacına bakan dallarından tesadüfen toplam 100 meyve sayılmalıdır. Meyveler alt, orta ve yüksek dallardan seçilmelidir. Sayım, zarar görmüş meyveler düşmeden önce ilaçlamadan 20 gün sonra bir defa yapılır. Zarar görmüş ve görmemiş meyveler sayılarak zarar oranı bulunur.

3.3. Uygulamanın Kültür Bitkisine Olan Etkisi

Ek 2'ye bakınız.

3.4. Uygulamanın Hedef Olmayan Organizmalara Etkisi

Denemede kullanılan ilaçların diğer organizmalar, özellikle doğal düşmanlar üzerine etkilerinin olup olmadığı ilaçlamadan sonra veya değerlendirme sayımı sırasında uygun bir metotla (gözle inceleme, dal sayımı, çarşaf metodu, darbe metodu vb.) sayılarak sonuçlar verilmelidir.

3.5. Uygulamanın Verime ve Kaliteye Etkisi

Gerekli değildir.

4. SONUÇLAR

Meyvedeki zarar oranları (%) Abbott formülüne göre değerlendirilip sonuçlara, uygun istatistiksel analiz uygulanmalıdır.

Not: Böcek gelişme düzenleyicileri, mikrobiyal preparatlar ve Entegre Mücadele Programlarında kullanılmaya uygun, yan etkileri az olan veya olmayan preparatlar için, ilacın özelliğine ve etki şekline bağlı olarak Bakanlığın uygun görmesi halinde metotta gerekli değişiklikler yapılabilir.



PORTAKAL GÜVESİ

[*Cryptoblabes gnidiella* Mill. (Lepidoptera: Pyralidae)]

STANDART İLAÇ DENEME METODU

1. DENEME KOŞULLARI

1.1. Kültür Bitkisi ve Çeşidi ile Test Organizmalarının Seçimi

Turunçgil bahçelerindeki denemede kullanılacak ilaçların, Türkiye’de turunçgil bahçelerinde bulunan önemli doğal düşmanlardan; bir predatör böcek (*Serangium parcesetosum*, *Chilocorus bipustulatus* (Coleoptera: Coccinellidae), bir predatör akar [(*Euseius* spp., *Typhlodromus athiasae* (Acarina: Phytoseiidae)] ve bir parazitoit (*Aphytis melinus*, *Anagyrus pseudococci*, (Hymenoptera: Encyritidae)] türüne karşı, standart ilaç yan etki deneme metoduna göre yapılacak denemelerden olumlu sonuçların alınması gerekir.

Nar ve Trabzon hurmasında bu ön koşul aranmaz.

1.2. Kültür Bitkisi ve Çeşidi ile Test Organizmalarının Seçimi

Deneme yeri olarak, zararlının sorun olduğu aynı yaş ve çeşitteki nar, turunçgil veya Trabzon hurması bahçeleri seçilir.

Test organizması olarak da, Portakal güvesi larvaları hedef alınır.

1.3. Deneme Yerinin Özellikleri

Deneme, bölgenin önemli nar, turunçgil veya Trabzon hurması alanlarında ve Portakal güvesi ile bulaşık olduğu bilinen bahçelerde kurulmalıdır. Deneme bahçesindeki ağaçlar en az 7 yaşında olup, gelişme ve verim yönünden mümkün olduğunca homojen olmalıdır.

Yürütülen denemelerde bitkiye ilişkin özellikler (yetiştirme tekniği, bitki boyu, taç genişliği, sıra arası ve sıra üzeri mesafe vb.) verilmelidir.

1.4. Deneme Deseni ve Tertibi

Deneme tesadüf blokları deneme desenine göre kurulmalıdır. Denemenin karakterlerini, denenecek ilaçlar, bunların farklı dozları, karşılaştırma ilacı ve kontrol oluşturur.

Denemede tekerrür sayısı en az 4 olmalı, hata serbestlik derecesi 9’un altına düşmemelidir. En az 3x3 =9 ağaç bir parsel olarak alınmalıdır. Kenar ağaçlar emniyet şeridi olarak bırakılmalı ve ortadaki ağaçta sayım yapılmalıdır. Ancak, gerek görüldüğünde emniyet şeridi olarak bırakılan kenar ağaçlarının sayım ağacına bakan dallarındaki meyveler de sayılabilir.

2. İLAÇLARIN UYGULANMASI

2.1. Denemeye Alınacak İlaçlar

Denemeye alınacak ilaçların ticari adı, firması, aktif madde adı ve miktarı, formülasyon şekli ve dozları bir çizelge halinde verilmelidir.

2.2 Karşılaştırma İlacı

Ülkemizde aynı konuda ruhsat almış aktif madde ve yüzdesi, formülasyonu, etki ve uygulama şekli aynı ilaçlar karşılaştırma ilacı olarak alınır. Bu özellikte Bitki Koruma Ürünü bulunmadığı takdirde aynı konuda ruhsat almış formülasyonu, etki ve uygulama şekli gibi



özellikleri denenecek ilaca en yakın olan ilaçlar karşılaştırma ilacı olarak alınır. Karşılaştırma ilacının bulunmaması durumunda ise; sadece şahit ile karşılaştırılarak deneme kurulabilir.

2.3. Uygulama Şekli

2.3.1. Uygulamanın Tipi

Her parselde bulunan ağaçların tüm organlarının ve özellikle de zararlı larvalarının yoğun olarak bulunduğu narda meyve tacı (kaliks) ile genel olarak meyvelerin sap dibi ve birbirlerine değdiği kısımlarının ilaçlanmasına özen gösterilmelidir.

İlaçlamalar, rüzgârlı günlerde ve günün sıcak saatlerinde yapılmamalıdır.

2.3.2. Kullanılan Aletin Tipi

İlaçlamalar bütün deneme alanında tekdüze dağılım sağlayacak veya doğru bölgesel ilaçlama (kısmi dal, gövde vb.) yapabilecek uygun bir alet veya makine ile yapılmalıdır. Biyolojik etkinliği doğrudan etkileyebilecek faktörler (çalışma basıncı, meme tipi, meme delik çapı, meme verdisi, ilerleme hızı vb.) amaca uygun olarak seçilmelidir. Seçilen bu faktörler, kullanılan zirai mücadele alet-makinesi ve ilaçlama başlıklarının ticari adı ile birlikte kaydedilmelidir.

2.3.3. Uygulama Zamanı ve Uygulama Sayısı

Portakal güvesi ergin çıkışını izlemek amacıyla haziran ikinci yarısında deneme bahçesine hakim rüzgar yönünde ve yerden 1.5-2 m yükseklikte hektara 1 adet eşeyssel çekici tuzak asılır. Tuzaklar, ilk ergin yakalanıncaya kadar haftada 1-2 kez ve ilk ergin yakalandıktan sonra ise haftada bir kontrol edilerek ergin sayısı kayıt edilir.

Temmuz ayı başından itibaren tuzaklarda yakalanan kelebek artışına bağlı olarak meyvelerde yumurta aranır ve ilk larva çıkışları görüldüğünde, bahçeyi temsil edecek şekilde rastgele belirlenmiş 10 ağaçta meyve kontrolleri yapılır. Bunun için her ağacın dört farklı yönünden 5'er meyve olmak üzere toplam 200 meyve/bahçe (20 meyvex10 ağaç) kontrol edilir. Meyvelerdeki bulaşıklık oranı %5 ve üzeri ise, deneme kurulabilir. Deneme süresince tuzaklardaki ergin yakalanmasının devam etmesi ve meyvedeki bulaşıklılıkta % 5 ve üzerinde ise ilacın etki süresi ve hasat dikkate alınarak 3-4 ilaçlama yapılabilir.

2.3.4. Kullanılan Dozlar ve Hacimler

İlaçlar, firmasınca önerilen doz ve en az iki alt dozda denenmelidir. Doz, 100 litre suya preparat olarak alınmalı ve her ağaç için sarf edilen ilaçlı su miktarı kaydedilmelidir. Uygun ilaç normu seçilmeli ve ilaçlamadan önce bir parselde kullanılacak su miktarı kalibrasyon yapılarak belirlenmelidir (Ek-1).

2.3.5. Uygulamanın Diğer Zararlılara, Hastalıklara ve Yabancı otlara Karşı Kullanılan İlaçlarla İlişkileri Hakkında Bilgiler

Eğer diğer ilaçların kullanılması zorunlu ise, bu ilaçlar, deneme ilacı ve karşılaştırma ilacından ayrı olarak tüm parsellere homojen bir şekilde uygulanmalıdır. Bu uygulamaların denemeyi en az düzeyde etkilemesi sağlanarak, ilaçlamalar hakkında ayrıntılı bilgi verilir.

3. SAYIM VE DEĞERLENDİRME

3.1. Meteorolojik Veriler

İlaçlama sırasında yağış, sıcaklık, orantılı nem ve rüzgâr hızı, denemenin yapıldığı yerde kaydedilmeli veya en yakın meteoroloji istasyonundan alınmalıdır. Deneme süresince şiddetli kuraklık ve sağanak yağış, dolu vb. gibi deneme sonucunu etkileyecek ekstrem hava koşulları



da kaydedilmelidir. İlaçlamalar, sakın havada yapılmalı ve 4 m/s üzerindeki rüzgâr hızlarında yapılmamalıdır.

3.2. Sayım Şekli, Zamanı ve Sayısı

Sayımlar, son ilaçlamadan 15-20 gün sonra veya hasat sırasında her parselin ortasındaki sayım ağacında rastgele alınan toplam 100 meyvede sağlam-kurtlu şeklinde yapılır. Sayım yapılan meyvelerde tek bir canlı larva bulunması veya zararı görülmesi halinde o meyveler bulaşık olarak kabul edilir.

3.3. Uygulamanın Kültür Bitkisine Olan Etkisi

Ek 2'ye bakınız.

3.4. Uygulamanın Hedef Olmayan Organizmalara Etkisi

Denemede kullanılan ilaçların diğer organizmalar, özellikle doğal düşmanlar üzerine etkilerinin olup olmadığı belirlenir. Bu amaçla, zararlı sayımlarının yapıldığı meyvelerde Portakal güvesi sayımları ile eşzamanlı olarak ilaçlama öncesi ve sonrasında var olan doğal düşmanlarda sayılarak kaydedilmelidir.

3.5. Uygulamanın Verim ve Kaliteye Etkisi

Gerekli değildir.

4. SONUÇLAR

Sayım sonuçları, kurtlu meyve oranları (%) üzerinden Abbott formülüne göre değerlendirilip, sonuçlara uygun istatistiksel analiz uygulanır.

Not: Böcek gelişme düzenleyicileri, mikrobiyal preparatlar ve Entegre Mücadele Programlarında kullanılmaya uygun, yan etkileri az olan veya olmayan preparatlar için, ilacın özelliğine ve etki şekline bağlı olarak Bakanlığın uygun görmesi halinde metotta gerekli değişiklikler yapılabilir.



SAN JOSE KABUKLUBİTİ

[*Diaspidiotus perniciosus* (Comstock) (Hem.: Diaspididae)]

STANDART İLAÇ DENEME METODU

1. DENEME KOŞULLARI

1.1. Kültür Bitkisi ve Çeşidi ile Test Organizmalarının Seçimi

Zararlının sorun olduğu meyve türleri seçilir.

Test organizması olarak zararlının bütün biyolojik dönemleri hedef alınır.

1.2. Deneme Yerinin Özellikleri

Deneme 5–15 yaşındaki elma ve armut; 5–10 yaşındaki şeftali, kiraz, vişne, kayısı, erik veya diğer meyve türlerinin bulunduğu bir bahçede kurulur. Bahçe seçimi esnasında gerek bahçede gerekse her ağaçtaki popülasyon yoğunluğunun mümkün olduğu kadar homojen olmasına dikkat edilmelidir. Ağaçların çeşitli yönlerinin (doğu, güney, kuzey, batı) kabuklubitle orta derecede bulaşık olması tercih edilir. Deneme öncesi, her sayım ağacının 4 yönünden ve iç kısmından alınan orta derecede bulaşık birer dalında ön sayımlar yapılır. Sayımlarda, en az 250 birey sayılarak doğal ölüm oranı ile popülasyon yoğunluğu saptanır.

Yürütülen denemelerde bitkiye ilişkin özellikler (yetiştirme tekniği, bitki boyu, taç genişliği, sıra arası ve sıra üzeri mesafe vb.) verilmelidir.

1.3. Deneme Deseni ve Tertibi

Deneme tesadüf blokları deneme desenine göre kurulmalıdır. Denemenin karakterlerini, denenecek ilaçlar, bunların farklı dozları, karşılaştırma ilacı ve şahit oluşturur.

Denemede tekerrür sayısı en az 4 olmalı, hata serbestlik derecesi 9'un altına düşmemelidir. En az $3 \times 3 = 9$ ağaç bir parsel olarak alınmalıdır. Sayım ortadaki ağaç(lar)da yapılmalıdır.

2. İLAÇLARIN UYGULANMASI

2.1. Denemeye Alınacak İlaçlar

Denemeye alınacak ilaçların ticari adı, firması, aktif madde adı ve miktarı, formülasyon şekli ve dozları bir çizelge halinde verilmelidir.

2.2. Karşılaştırma İlacı

Ülkemizde aynı konuda ruhsat almış aktif madde ve yüzdesi, formülasyonu, etki ve uygulama şekli aynı ilaçlar karşılaştırma ilacı olarak alınır. Bu özellikte Bitki Koruma Ürünü bulunmadığı takdirde aynı konuda ruhsat almış formülasyonu, etki ve uygulama şekli gibi özellikleri denenecek ilaca en yakın olan ilaçlar karşılaştırma ilacı olarak alınır. Karşılaştırma ilacının bulunmaması durumunda ise; sadece şahit ile karşılaştırılarak deneme kurulabilir.

2.3. Uygulama Şekli

2.3.1. Uygulamanın Tipi

Gövde ve kalın dalların iyice ilaçlanmasına özen gösterilmelidir.

2.3.2. Kullanılan Aletin Tipi

İlaçlamalar bütün deneme alanında tekdüze dağılım sağlayacak veya doğru bölgesel ilaçlama (kısmi dal, gövde vb.) yapabilecek uygun bir alet veya makine ile yapılmalıdır. Biyolojik



etkinliği doğrudan etkileyebilecek faktörler (çalışma basıncı, meme tipi, meme delik çapı, meme verdisi, ilerleme hızı vb.) amaca uygun olarak seçilmelidir. Seçilen bu faktörler, kullanılan zirai mücadele alet-makinesi ve ilaçlama başlıklarının ticari adı ile birlikte kaydedilmelidir.

2.3.3. Uygulama Zamanı ve Uygulama Sayısı

Kış ilaçlamasında deneme yumuşak çekirdekli meyve ağaçlarında yapılıyorsa gözlerin patlamasından 2–3 hafta, sert çekirdekli meyve ağaçlarında ise 3–4 hafta önce hava sıcaklığının +5 °C'nin üzerinde olduğu günlerde bir ilaçlama yapılır.

Yaz ilaç denemelerinde ise, San Jose kabuklubiti'nin aktif larvaları görüldüğünde birinci, 20 gün sonra ikinci ilaçlama yapılır.

2.3.4. Kullanılan Dozlar ve Hacimler

İlaçlar, firmasınca önerilen doz ve en az iki alt dozda denenmelidir. Doz, 100 l suya preparat olarak alınmalı ve her ağaç için sarf edilen ilaçlı su miktarı kaydedilmelidir. Uygun ilaç normu seçilmeli ve ilaçlamadan önce bir parselde kullanılacak su miktarı kalibrasyon yapılarak belirlenmelidir (Ek-1).

2.3.5. Uygulamanın Diğer Zararlılara, Hastalıklara ve Yabancı Otlara Karşı Kullanılan İlaçlarla İlişkileri Hakkında Bilgiler

Eğer diğer ilaçların kullanılması zorunlu ise, bu ilaçlar, deneme ilacı ve karşılaştırma ilacından ayrı olarak tüm parsellere homojen bir şekilde uygulanmalıdır. Bu uygulamaların denemeyi en az düzeyde etkilemesi sağlanmalıdır. Uygulama hakkında ayrıntılı bilgi verilmelidir.

3. SAYIM VE DEĞERLENDİRME

3.1. Meteorolojik Veriler

İlaçlama sırasında yağış, sıcaklık, orantılı nem ve rüzgâr hızı, denemenin yapıldığı yerde kaydedilmeli veya en yakın meteoroloji istasyonundan alınmalıdır. Deneme süresince şiddetli kuraklık ve sağanak yağış, dolu vb. gibi deneme sonucunu etkileyecek ekstrem hava koşulları da kaydedilmelidir. İlaçlamalar sakın havada yapılmalı ve 4 m/s üzerindeki rüzgâr hızlarında yapılmamalıdır.

3.2. Sayım Şekli, Zamanı ve Sayısı

Sayım ağacının farklı dört yönü ve orta kısımlarında kabuklubitle orta derecede bulaşık en az birer adet 10'ar cm uzunluğunda bir-iki yaşındaki 5 dal kesilerek kese kağıdına daha sonra polietilen torbalar içerisine konur ve laboratuvara getirilir.

Sayımlar, örneklenen dalların 5'er cm uzunluktaki kısımlarında bulunan San Jose kabuklubitinin birinci-ikinci dönem larvaları ile genç ve olgun dişi ölü ve canlı bireyleri üzerinden binoküler mikroskop ile yapılır. Hareketli larvalar ve gri kabuklu bireyler sayıma dahil edilmemelidir.

Değerlendirme sayımlarında, her parselde en az 250 birey canlı, ölü ve parazitli olarak sayılır. Kış ilaç denemeleri için sayımlar ilaçlamadan 1 ay sonra yapılır. Yaz ilaç denemeleri için ise iki sayım gerekir. İlk sayım son ilaçlamadan bir ay sonra, ikinci sayım ise vejetasyon dönemi sonuna doğru yapılır.

3.3. Uygulamanın Kültür Bitkisine Olan Etkisi

Ek 2'ye bakınız.



3.4. Uygulamanın Hedef Olmayan Organizmalara Etkisi

Denemede kullanılan ilaçların diğer organizmalar, özellikle doğal düşmanlar üzerine etkilerinin olup olmadığı ilaçlamadan sonra veya değerlendirme sayımı sırasında uygun bir metotla (gözle inceleme, dal sayımı, çarşaf metodu, darbe metodu vb.) sayılarak sonuçlar verilmelidir.

3.5. Uygulamanın Verime ve Kaliteye Etkisi

Gerekli değildir.

4. SONUÇLAR

Sayım sonuçları toplam birinci-ikinci dönem larvalar ile genç ve olgun dişi canlı birey oranları (%) üzerinden Abbott formülüne göre değerlendirilip sonuçlara uygun istatistiksel analiz uygulanmalıdır.

Not: Böcek gelişme düzenleyicileri, mikrobiyal preparatlar ve Entegre Mücadele Programlarında kullanılmaya uygun, yan etkileri az olan veya olmayan preparatlar için, ilacın özelliğine ve etki şekline bağlı olarak Bakanlığın uygun görmesi halinde metotta gerekli değişiklikler yapılabilir.



**ŞEFTALİ DOĞU MEYVEGÜVESİ [*Cydia molesta* (Busck) (Lepidoptera: Tortricidae)
VE ŞEFTALİ GÜVESİ [*Anarsia lineatella* Zell. (Lepidoptera: Gelechiidae)
ÇİFTLEŞMEYİ ENGELLEME TEKNİĞİ
STANDART DENEME METODU**

1. DENEME KOŞULLARI

1.1. Kültür Bitkisi ve Çeşidi ile Test Organizmalarının Seçimi

Deneme, bölgede yaygın olarak yetiştirilen hedef zararlı ile bulaşık olduğu bilinen orta ve geçici çeşitlerden kurulmuş şeftali bahçelerinde Doğu meyvegüvesi ve Şeftali güvesi için ayrı ayrı veya birlikte açılmalıdır.

Test organizması olarak doğu meyvegüvesi ve/veya şeftali güvesi erginleri hedef alınır.

1.2. Deneme Yerinin Özellikleri

Deneme, ekonomik olarak şeftali yetiştiriciliği yapılan alanlarda, Doğu meyvegüvesi veya Şeftali güvesi'nin sorun olduğu bahçelerde kurulmalıdır. Dışarıdan çiftleşmiş dişi göçünü engellemek için deneme yapılacak bahçe yeterince büyük olmalıdır. Deneme bahçesi izole ise en az 5 ha, yarı izole ise en az 12 ha olmalıdır. Eğer denemenin kurulduğu bahçenin dört tarafı Doğu meyvegüvesi veya Şeftali güvesi'nin konukçularının bulunduğu meyve çeşitleri ile çevrili ise, deneme alanı en az 16 ha olmalıdır. Bu büyüklükte tek bir şeftali bahçesi bulunamıyor ise, birbirine sınır olan bahçeler uygulamaya dahil edilerek yeterli deneme alanı büyüklüğü sağlanır.

Yürütülen denemelerde bitkiye ilişkin özellikler (yetiştirme tekniği, bitki boyu, taç genişliği, sıra arası ve sıra üzeri mesafe vb.) verilmelidir.

1.3. Deneme Deseni ve Tertibi

Denemeler geniş alan denemesi şeklinde kurulmalıdır. Denemede, çiftleşmeyi engelleme ve kontrol (ilaçsız) parseller karşılaştırma karakterleri olarak yer almalıdır. Ayrıca, söz konusu karakterler benzer özellikte olmalı ve mümkünse aynı yaş ve şeftali çeşitlerinden oluşmalıdır.

2. DENEMENİN KURULMASI

2.1. Deneme Materyalinin Özellikleri

Araştırma aşaması tamamlanmış, adı ve bileşimi belirlenmiş feromon ve yayıcısı denemeye alınmalıdır. Kullanılan feromon ve yayıcının adı, firması, özellikleri, tipi, boyutları ve kimyasal bileşiği açık olarak belirtilmelidir.

2.2. Karşılaştırma Karakteri

Kontrol bahçesi, 1 dekardan az olmamalı ve çiftleşmeyi engelleme karakteri ile arasında en az 500 m mesafe olmalıdır.

2.3. Uygulama Şekli ve Zamanı

Denemede, Doğu meyvegüvesi ile Şeftali güvesi popülasyonunun izlenmesi amacıyla eşeysel çekici tuzaklar 5 hektardan büyük olan deneme alanlarında her 5 hektara 1 adet olacak şekilde kullanılır. Deneme alanı 5 ha olanlarda ve kontrolde 2 adet tuzak kullanılmalıdır. Eşeysel çekici tuzaklar, deneme ve karşılaştırma parsellerinin orta kısmında bulunan uygun bir ağacın



güney yönündeki tacın dış kısmına, yerden 1,5-2 m yüksekliğe ve hakim rüzgar yönünde asılır. Tuzaklardaki feromon kapsülleri 4–6 haftada bir el değmeden, diğer kısımlar ise gerek duyulduğunda değiştirilmelidir. Tuzaklar, ilk kelebek yakalanıncaya kadar haftada 2-3 kez, ilk kelebek yakalandıktan sonra ise haftalık olarak kontrol edilir ve yakalanan kelebek sayıları ayrı ayrı kaydedilir. Ayrıca, her iki karakterdeki feromon kapsüllerinin değiştirilme tarihleri ile tuzak sayım sonuçları çizelge halinde verilmelidir.

Her iki zararlıya karşı kurulacak denemede eşeyssel çekici tuzaklarda ilk ergin yakalanmasıyla birlikte, en geç 1-2 gün içinde denemeye alınacak çiftleşmeyi engelleyici feromon içeren yayıcılar, firmasının önerdiği şekil ve dozda şeftali ağaçlarına uygulanır.

Aynı şekilde deneme alanında bulunan şeftali dışındaki diğer ağaçlara da feromon yayıcılar uygulanmalıdır. Deneme alanına 100 m'den daha yakın bir şeftali bahçesi veya denemeye alınan zararlıların başka bir konukçusu varsa, buradan çiftleşmiş dişi bireylerin göçünü engellemek için yeterli izolasyonu sağlamak gerekir. Bu amaçla, çiftleşmeyi engelleme yönteminin uygulandığı şeftali bahçesine sınır olan bahçelere de yaklaşık 30 m genişliğinde yayıcılar uygulanarak bir tampon bölge oluşturulur. Söz konusu bu tampon bölgede de, deneme için tavsiye edilen aynı yayıcı yoğunluğu kullanılır. Deneme, şeftali meyvelerinin hasat edildiği tarihe kadar devam eder. Deneme süresince çiftleşmeyi engelleme parselinde Doğu meyvegüvesi ve Şeftali güvesi dışındaki zararlılara karşı bir ilaçlama gerektiğinde, hedef zararlıya etkili olabilecek ilaçlar kullanılmamalıdır. Ayrıca, tüm deneme parsellerinde hastalıklara karşı da aynı uygulamalar yapılmalı ve kayıt edilmelidir. Yayıcı ömrünü belirlemek için, feromon yayıcılardan 5 adedi numaralandırılarak tartım için deneme bahçesindeki uygun bir ağaca toplu halde asılmalıdır. Söz konusu yayıcılar, haftalık olarak hassas terazide tartılarak feromon salınım miktarları ölçülmeli ve sonuçlar çizelge halinde verilmelidir. Bu işleme denemenin başladığı tarihten, hasat sonuna kadar devam edilmelidir. Çiftleşmeyi engelleme yönteminde etkinliğe karar verebilmek için, deneme iki farklı bölgede ve en az iki yıl üst üste aynı şeftali bahçesinde yapılmalıdır. Ancak popülasyonun düşürülmesi amacıyla, denemenin herhangi bir yılında yöntem ilaçla kombine edilmek zorunda kalırsa, denemenin üçüncü yıl tekrarlanması gerekir.

2.4. Uygulamanın Diğer Zararlılara, Hastalıklara ve Yabancı Otlara Karşı Kullanılan

İlaçlarla İlişkileri Hakkında Bilgiler

Eğer şeftali hastalıklarına karşı ilaçların kullanılması zorunlu ise, bu ilaçlar tüm parsellere homojen bir şekilde uygulanmalıdır. Bu uygulamanın denemeyi en az düzeyde etkilemesi sağlanmalı ve uygulamalar hakkında ayrıca bilgi verilmelidir.

3. SAYIM VE DEĞERLENDİRME

3.1. Meteorolojik Veriler

Deneme başlangıcından denemenin sona erdiği zamana kadar, deneme alanlarında görülen rüzgâr hızı, yağış şekli (mm olarak miktarı), sıcaklık [günlük ortalama, maksimum ve minimum sıcaklık (°C)] ve günlük ortalama orantılı nem değerleri en yakın meteoroloji istasyonundan alınmalı ya da tercihen deneme yerinde ölçülmelidir. Ayrıca, deneme süresince karşılaşılan uzun veya kısa süreli kuraklık, sağanak yağış, dolu gibi deneme sonuçlarını etkileyebilecek aşırı iklim koşulları da kaydedilmelidir. Bu iklim değerleri grafik ve bir çizelge halinde verilerek, sonuçlar ile tartışılmalıdır.

3.2. Sayım Şekli, Zamanı ve Sayısı

Sayımlar, karşılaştırma alanı ve çiftleşmeyi engelleme yönteminin uygulandığı alanda, önceden sayım ağacı olarak işaretlenen en az 20'şer ağaçta (10 ağaç orta kesimde 10 ağaç kenar kesimden) yapılmalıdır. Bu ağaçlar bahçeyi temsil edebilecek özellikte olmalıdır.



Sayımlarda, meyvelerin ben düşme dönemi başlangıcından itibaren hasada kadar sayım ağaçlarının altı, haftada bir kez kontrol edilmeli ve yere dökülen meyveler kurtlu-sağlam şeklinde kayıt edilmelidir. Hasat sırasında ise, işaretli ağaçların her birinin farklı yönlerinden 50 meyve/ağaç olmak üzere toplam 1000 adet/parsel meyve sayılmalıdır. Değerlendirmede, hasat öncesi ve hasat sırasında yapılan sayımlardan elde edilen kurtlu ve sağlam meyve miktarları ayrı ayrı toplanarak her iki karakter için kurtlu meyve oranları yüzde (%) olarak hesaplanır. Bu değerlendirmelerle ilgili tüm bilgiler, çizelge halinde verilmelidir.

4. SONUÇLAR

Deneme süresince her yıl hasat öncesi yere dökülen ve hasat sırasında yapılan değerlendirme sayımları kurtlu (zarar görmüş) ve sağlam meyve oranı üzerinden Khi-kare testine göre değerlendirilir. Kurtlu meyve oranı çiftleşmeyi engelleme yönteminin uygulandığı şeftali bahçesinde iki yıl üst üste ortalama %6 ve altında ise, yöntem tek başına yeterli ve başarılı olarak kabul edilir.



ŞEFTALİ GÜVESİ

Anarsia lineatella Zell. (Lep.: Gelechiidae)

STANDART İLAÇ DENEME METODU

(Rev:24.02.2023)

1. DENEME KOŞULLARI

1.1. Kültür Bitkisi ve Çeşidi ile Test Organizmalarının Seçimi

Zararının sorun olduğu şeftali, kayısı ve diğer meyve türleri seçilir.

Test organizması olarak Şeftali güvesi larvaları hedef alınır.

1.2. Deneme Yerinin Özellikleri

Uygun aralıklarla dikim yapılmış, aynı yaşta, normal ürün veren, bir yıl önce Şeftali güvesi zararı görülmemiş, ilkbaharda (nisan-mayıs) ağaç başına ortalama 5 sürgünde larva zararı olan bahçeler tercih edilmelidir. İlaçlama öncesi zararının yeterli yoğunluk, homojen dağılım gösterip göstermediğine dikkat edilmelidir.

Yürütülen denemelerde bitkiye ilişkin özellikler (yetiştirme tekniği, bitki boyu, taç genişliği, sıra arası ve sıra üzeri mesafe vb.) verilmelidir.

1.3. Deneme Deseni ve Tertibi

Deneme tesadüf blokları deneme desenine göre kurulmalıdır. Denemenin karakterlerini, denenecek ilaçlar, bunların farklı dozları, karşılaştırma ilacı ve şahit oluşturur. Denemede tekerrür sayısı en az 4 olmalı, hata serbestlik derecesi 9'un altına düşmemelidir. En az 3 x 3 = 9 ağaç bir parsel olarak alınmalıdır. Sayım ortadaki ağaç(lar)da yapılmalıdır.

2. İLAÇLARIN UYGULANMASI

2.1. Denemeye Alınacak İlaçlar

Denemeye alınacak ilaçların ticari adı, firması, aktif madde adı ve miktarı, formülasyon şekli ve dozları bir çizelge halinde verilmelidir.

2.2. Karşılaştırma İlacı

Ülkemizde aynı konuda ruhsat almış aktif madde ve yüzdesi, formülasyonu, etki ve uygulama şekli aynı ilaçlar karşılaştırma ilacı olarak alınır. Bu özellikte Bitki Koruma Ürünü bulunmadığı takdirde aynı konuda ruhsat almış formülasyonu, etki ve uygulama şekli gibi özellikleri denenecek ilaca en yakın olan ilaçlar karşılaştırma ilacı olarak alınır. Karşılaştırma ilacının bulunmaması durumunda ise; sadece şahit ile karşılaştırılarak deneme kurulabilir.

2.3. Uygulama Şekli

2.3.1. Uygulamanın Tipi

İlaçlama sırasında sürgün ve meyvelerin iyice ıslanmış olmasına dikkat edilmelidir.

2.3.2. Kullanılan Aletin Tipi

İlaçlamalar bütün deneme alanında tekdüze dağılım sağlayacak veya doğru bölgesel ilaçlama (kısmi dal, gövde vb.) yapabilecek uygun bir alet veya makine ile yapılmalıdır. Biyolojik etkinliği doğrudan etkileyebilecek faktörler (çalışma basıncı, meme tipi, meme delik çapı,



meme verdisi, ilerleme hızı vb.) amaca uygun olarak seçilmelidir. Seçilen bu faktörler, kullanılan zirai mücadele alet-makinesi ve ilaçlama başlıklarının ticari adı ile birlikte kaydedilmelidir.

2.3.3. Uygulama Zamanı ve Uygulama Sayısı

Kayıtsız ilaçlama zamanının saptanmasında eşeysel çekici tuzaklar, etkili sıcaklıklar toplamı ve bitki fenolojisinden yararlanılır.

Eşeysel çekici tuzaklar: deneme bahçesine 1 Ocak'tan itibaren maksimum sıcaklık toplamı 1200 °C olduğunda 100 ağaç için bir adet eşeysel çekici tuzak, ağaçların güney yönüne ve yerden 1,5–2 m yükseklikteki uygun bir dalına asılır. Tuzak kontrolleri ilk kelebek yakalanıncaya kadar haftada 2–3, ilk kelebek yakalandıktan sonra ise haftada bir kez yapılır ve yakalanan kelebek sayıları kayıt edilir. Tuzaklarda yakalanan kelebek sayısı 20–30 adet/tuzak/hafta ve 5 veya daha fazla bulaşık sürgün/ağaç olduğunda ilaçlama için yeterli yoğunluk var kabul edilir. Tuzak kapsülleri 4–6 haftada bir el değmeden, diğer kısımlar ise gerek duyulduğunda değiştirilir. İlaçlama için tuzaklarda yakalanan kelebek sayılarına göre çizilen uçuş eğrisinde tepe noktasının oluşması koşulu aranır.

Etkili sıcaklıklar toplamı (EST): Şeftali güvesi'nin birinci dölüne karşı, eşeysel çekici tuzaklarda ilk kelebek yakalandıktan sonra, günlük olarak EST hesaplanır [(günlük min.sıc. °C+max. sıc. °C)/2–10] ve EST toplamı 250 gün-derece civarında olduğunda ilaçlama yapılır. Ayrıca bu dönemde meyvenin de fenolojik olarak ben düşme döneminde olması koşulu aranır. Şeftali güvesi'ne karşı genellikle bir ilaçlama yeterlidir. Diğer döllere karşı ilaçlamaya karar vermek için tuzak başına haftada 20 ve üzeri kelebek yakalanması gerekir. Kullanılan ilacın etki süresi, yeni larva zararı ve hasat tarihi dikkate alınarak ikinci bir ilaçlama yapılabilir.

Şeftali ve diğer meyve türlerinde ise meyvelerde ilk larva zararı görülür görülmez veya ilkbaharda sürgünle birlikte bahçede tel kafes içinde kültüre alınan larvalardan ilk ergin çıkışı görüldükten 10 gün sonra ilaçlamaya başlanır. Kullanılan ilacın etki süresi, yeni larva zararı ve hasat tarihi dikkate alınarak ikinci bir ilaçlama yapılabilir.

2.3.4. Kullanılan Dozlar ve Hacimler

İlaçlar, firmasınca önerilen doz ve en az iki alt dozda denenmelidir. Doz, 100 l suya preparat olarak alınmalı ve her ağaç için sarf edilen ilaçlı su miktarı kaydedilmelidir. Uygun ilaç normu seçilmeli ve ilaçlamadan önce bir parselde kullanılacak su miktarı kalibrasyon yapılarak belirlenmelidir (Ek-1).

2.3.5. Uygulamanın Diğer Zararlılara, Hastalıklara ve Yabancı Otlara Karşı Kullanılan İlaçlarla İlişkileri Hakkında Bilgiler

Eğer diğer ilaçların kullanılması zorunlu ise, bu ilaçlar, deneme ilacı ve karşılaştırma ilacından ayrı olarak tüm parsellere homojen bir şekilde uygulanmalıdır. Bu uygulamaların denemeyi en az düzeyde etkilemesi sağlanmalıdır. Uygulama hakkında ayrıntılı bilgi verilmelidir.

3. SAYIM VE DEĞERLENDİRME

3.1. Meteorolojik Veriler

İlaçlama sırasında yağış, sıcaklık, orantılı nem ve rüzgâr hızı, denemenin yapıldığı yerde kaydedilmeli veya en yakın meteoroloji istasyonundan alınmalıdır. Deneme süresince şiddetli kuraklık ve sağanak yağış, dolu vb. gibi deneme sonucunu etkileyecek ekstrem hava koşulları da kaydedilmelidir. İlaçlamalar sakın havada yapılmalı ve 4 m/s üzerindeki rüzgâr hızlarında yapılmamalıdır.



3.2. Sayım Şekli, Zamanı ve Sayısı

İlk ilaçlamadan 10 gün sonra başlamak üzere haftada bir defa sayım ağaçlarının altına düşmüş olan kurtlu ve sağlam meyveler ağaç altında toplanarak sayılmalıdır. Bu şekildeki sayımlara hasat zamanına kadar devam edilmelidir. Her parselden en az 100 meyve kontrol edilerek bulunan kurtlu meyve sayısı o ağaçtaki tüm meyve sayısına oranlanır ve her parsel için kurtlu meyve oranı (%) hesaplanır.

Gerek ağaç altında düşmüş ve gerekse hasat edilmiş bütün meyvelerin özellikle sap dipleri, çiçek çukurları ve iki meyvenin birbirine değdikleri yerler kontrol edilerek kurtlu ve sağlam şeklinde sayılmalıdır. Şüpheli olan meyveler ise bıçakla açılarak içinde larva veya larvaya ait giriş deliği olup olmadığı kontrol edilmeli, larva veya larva deliği olan meyveler kurtlu olarak değerlendirilmelidir.

3.3.Uygulamanın Kültür Bitkisine Olan Etkisi

Ek 2'ye bakınız.

3.4. Uygulamanın Hedef Olmayan Organizmalara Etkisi

Denemede kullanılan ilaçların diğer organizmalar, özellikle doğal düşmanlar üzerine etkilerinin olup olmadığı ilaçlamadan sonra veya değerlendirme sayımı sırasında uygun bir metotla (gözle inceleme, dal sayımı, çarşaf metodu, darbe metodu vb.) sayılarak sonuçlar verilmelidir.

3.5. Uygulamanın Verime ve Kaliteye Etkisi

Gerekli değildir.

4. SONUÇLAR

Sayım sonuçları kurtlu meyve oranları (%) üzerinden Abbott formülüne göre değerlendirilip sonuçlara uygun istatistiksel analiz uygulanmalıdır.

Not: Böcek gelişme düzenleyicileri, mikrobiyal preparatlar ve Entegre Mücadele Programlarında kullanılmaya uygun, yan etkileri az olan veya olmayan preparatlar için, ilacın özelliğine ve etki şekline bağlı olarak Bakanlığın uygun görmesi halinde metotta gerekli değişiklikler yapılabilir.



ŞEFTALİ VE NEKTARİNDE ÇİÇEK THRİPSİ
[*Frankliniella occidentalis* Perg. (Thysanoptera: Thripidae)]
STANDART İLAÇ DENEME METODU

1. DENEME KOŞULLARI

1.1. Kültür Bitkisi ve Çeşidi ile Test Organizmalarının Seçimi

Deneme; zararlıının sorun olduğu aynı yaş ve çeşitteki şeftali ve nektarin çeşitlerinden kurulmuş bir bahçede yapılır.

Test organizması olarak zararlıların ergin ve larva dönemleri hedef alınır.

1.2. Deneme Yerinin Özellikleri

Deneme, bölgede şeftali ve nektarin üretiminin yoğun yapıldığı alanlarda ve önceden Çiçek thrips (Frankliniella occidentalis) ile bulaşık olduğu bilinen bahçelerde kurulmalıdır. Deneme için verim çağında, aynı yaş ve çeşitteki şeftali veya nektarin bahçesi seçilir. Seçilen bahçenin o yöredeki şeftali bahçelerini temsil edebilecek nitelikte olmasına özen gösterilmelidir.

Yürütülen denemelerde bitkiye ilişkin özellikler (yetiştirme tekniği, anaç adı, sıra arası ve sıra üzeri mesafe vb.) verilmelidir.

1.3. Deneme Deseni ve Tertibi

Deneme; Tesadüf Blokları Deneme Desenine göre kurulmalıdır. Denemenin karakterlerini, denenecek ilaçlar, bunların farklı dozları, karşılaştırma ilacı ve kontrol oluşturur.

Denemede tekrerrür sayısı en az 4 olmalı, hata serbestlik derecesi 9'un altına düşmemelidir. Parseller en az 3x3=9 ağaçtan oluşturulmalıdır. Sayım her parselin ortasındaki ağaçta ve sayım ağacına bakan kenar ağaçlarının dallarında yapılır.

2. İLAÇLARIN UYGULANMASI

2.1. Denemeye Alınacak İlaçlar

Denemeye alınacak ilaçların ticari adı, firması, aktif madde adı ve miktarı, formülasyon şekli ve dozları bir çizelge halinde verilmelidir.

2.2. Karşılaştırma İlacı

Ülkemizde aynı konuda ruhsat almış aktif madde ve yüzdesi, formülasyonu, etki ve uygulama şekli aynı ilaçlar karşılaştırma ilacı olarak alınır. Bu özellikte Bitki Koruma Ürünü bulunmadığı takdirde aynı konuda ruhsat almış formülasyonu, etki ve uygulama şekli gibi özellikleri denenecek ilaca en yakın olan ilaçlar karşılaştırma ilacı olarak alınır. Karşılaştırma ilacının bulunmaması durumunda ise; sadece şahit ile karşılaştırılarak deneme kurulabilir.

2.3. Uygulama Şekli

2.3.1. Uygulamanın Tipi

İlaçlamada ağaçtaki çiçeklerin tamamının ilaçlanmasına özen gösterilmelidir.

2.3.2. Kullanılan Aletin Tipi

İlaçlamalar bütün deneme alanında tekdüze dağılım sağlayacak veya doğru bölgesel ilaçlama (kısmi dal, gövde vb.) yapabilecek uygun bir alet veya makine ile yapılmalıdır. Biyolojik etkinliği doğrudan etkileyebilecek faktörler (çalışma basıncı, meme tipi, meme delik çapı, meme verdisi, ilerleme hızı vb.) amaca uygun olarak seçilmelidir. Seçilen bu faktörler, kullanılan zirai mücadele alet-makinesi ve ilaçlama başlıklarının ticari adı ile birlikte kaydedilmelidir.



2.3.3. Uygulama Zamanı ve Uygulama Sayısı

Pembe tomurcuk döneminde sarı veya beyaz bir zemin üzerine yapılan silkeleme ile thrips varlığı tespit edilir. Tesadüfen incelenen 100 sürgünün en az %10'u zararlı ile bulaşıksa deneme kurulur. Çiçeklerin %5'i açıldığında ilaçlama yapılır. Tek uygulama yeterlidir.

2.3.4. Kullanılan Dozlar ve Hacimler

İlaçlar, firmasınca önerilen doz ve en az iki alt dozda denenmelidir. Doz, 100 litre suya preparat olarak alınmalı ve her parsel için sarf edilen ilaçlı su miktarı kaydedilmelidir. Uygun ilaç normu seçilmeli ve ilaçlamadan önce bir parselde kullanılacak su miktarı kalibrasyon yapılarak belirlenmelidir (Ek-1).

2.3.5. Uygulamanın Diğer Zararlılara, Hastalıklara ve Yabancı Otlara Karşı Kullanılan İlaçlarla İlişkileri Hakkında Bilgiler

Eğer diğer ilaçların kullanılması zorunlu ise, bu ilaçlar deneme ilacı ve karşılaştırma ilacından ayrı olarak tüm parsellere homojen bir şekilde uygulanmalıdır. Bu uygulamanın denemeyi en az düzeyde etkilemesi sağlanmalıdır. Uygulama hakkında ayrıntılı bilgi verilmelidir.

3. SAYIM VE DEĞERLENDİRME

3.1. Meteorolojik Veriler

İlaçlama sırasında yağış, sıcaklık, orantılı nem ve rüzgâr hızı, denemenin yapıldığı yerde kaydedilmeli veya en yakın meteoroloji istasyonundan alınmalıdır. Deneme süresince şiddetli kuraklık, sağanak yağış, dolu vb. gibi deneme sonucunu etkileyecek ekstrem hava koşulları da kaydedilmelidir.

İlaçlamalar sakın havada yapılmalı ve 4 m/s üzerindeki rüzgâr hızlarında yapılmamalıdır.

3.2. Sayım Şekli, Zamanı ve Sayısı

Sayımlar ilaçlamadan hemen önce ve 3, 7 ve 14 gün sonra yapılmalıdır. Her parseldeki sayım ağaçlarında ortalama 20 sürgün de sayım yapılmalıdır.

3.3. Uygulamanın Kültür Bitkisine Olan Etkisi

Ek 2'ye bakınız.

3.4. Uygulamanın Hedef Olmayan Organizmalara Etkisi

Denemede kullanılan ilaçların diğer organizmalar, özellikle doğal düşmanlar üzerine etkilerinin olup olmadığı ilaçlamadan sonra veya değerlendirme sayımı sırasında uygun bir metotla (gözle inceleme, dal sayımı, çarşaf metodu, darbe metodu vb.) sayılarak sonuçlar verilmelidir.

3.5. Uygulamanın Verime ve Kaliteye Etkisi

Gerekli değildir.

4. SONUÇLAR

Sayım sonuçları, canlı larva ve erginler üzerinden Henderson Tilton formülüne göre değerlendirilip sonuçlara uygun istatistiksel analiz uygulanmalıdır.

Not: Böcek gelişme düzenleyicileri, mikrobiyal preparatlar ve Entegre Mücadele Programlarında kullanılmaya uygun, yan etkileri az olan veya olmayan preparatlar için, ilacın özelliğine ve etki şekline bağlı olarak Bakanlığın uygun görmesi halinde metotta gerekli değişiklikler yapılabilir.



ŞEFTALİ VİRGÜL KABUKLUBİTİ

[*Nilotaspis halli* (Green) (Hem.: Diaspididae)]

STANDART İLAÇ DENEME METODU

1. DENEME KOŞULLARI

1.1. Kültür Bitkisi ve Çeşidi ile Test Organizmalarının Seçimi

Zararlının sorun olduğu başta şeftali olmak üzere erik, kayısı, badem, armut, ayva, ahlat, elma, nar, kiraz ve vişne çeşitleri seçilir.

Test organizması olarak Şeftali virgül kabuklubiti larvaları hedef alınır.

1.2. Deneme Yerinin Özellikleri

Uygun yoğunlukta Şeftali virgül kabuklubiti'nin bulunduğu bahçeler tercih edilmelidir. Ayrıca zararlı yoğunluğu homojen bir dağılım göstermelidir.

Deneme bahçesi ağaçların yaşı, büyüklüğü ve dikim aralıkları bakımından uygun ve homojen olmalıdır. Yürütülen denemelerde bitkiye ilişkin özellikler (yetiştirme tekniği, bitki boyu, taç genişliği, sıra arası ve sıra üzeri mesafe vb.) verilmelidir.

1.3. Deneme Deseni ve Tertibi

Deneme tesadüf blokları deneme desenine göre kurulmalıdır. Denemenin karakterlerini, denenecek ilaçlar, bunların farklı dozları, karşılaştırma ilacı ve şahit oluşturur.

Denemede tekrerrür sayısı en az 4 olmalı, hata serbestlik derecesi 9'un altına düşmemelidir. En az $3 \times 3 = 9$ ağaç bir parsel olarak alınmalıdır. Sayım ortadaki ağaç(lar)da yapılmalıdır.

2. İLAÇLARIN UYGULANMASI

2.1. Denemeye Alınacak İlaçlar

Denemeye alınacak ilaçların ticari adı, firması, aktif madde adı ve miktarı, formülasyon şekli ve dozları bir çizelge halinde verilmelidir.

2.2. Karşılaştırma İlacı

Ülkemizde aynı konuda ruhsat almış aktif madde ve yüzdesi, formülasyonu, etki ve uygulama şekli aynı ilaçlar karşılaştırma ilacı olarak alınır. Bu özellikte Bitki Koruma Ürünü bulunmadığı takdirde aynı konuda ruhsat almış formülasyonu, etki ve uygulama şekli gibi özellikleri denenecek ilaca en yakın olan ilaçlar karşılaştırma ilacı olarak alınır. Karşılaştırma ilacının bulunmaması durumunda ise; sadece şahit ile karşılaştırılarak deneme kurulabilir.

2.3. Uygulama Şekli

2.3.1. Uygulamanın Tipi

Zararlı, ağaçların kök hariç her tarafında zarar yaptığından ağaçların her yanının iyice ıslanmasına özen gösterilmelidir.

2.3.2. Kullanılan Aletin Tipi

İlaçlamalar bütün deneme alanında tekdüze dağılım sağlayacak veya doğru bölgesel ilaçlama (kısmi dal, gövde vb.) yapabilecek uygun bir alet veya makine ile yapılmalıdır. Biyolojik etkinliği doğrudan etkileyebilecek faktörler (çalışma basıncı, meme tipi, meme delik çapı, meme verdisi, ilerleme hızı vb.) amaca uygun olarak seçilmelidir. Seçilen bu faktörler,



kullanılan zirai mücadele alet-makinesi ve ilaçlama başlıklarının ticari adı ile birlikte kaydedilmelidir.

2.3.3. Uygulama Zamanı ve Uygulama Sayısı

Kış ilaç denemelerinde yumuşak çekirdekli meyve ağaçlarında tomurcukların açılmasından 2-3 hafta, sert çekirdekli meyve ağaçlarında 3-4 hafta önce hava sıcaklığının +5 °C'nin üzerinde olduğu günlerde bir kez ilaçlama uygulanır.

Yaz ilaç denemelerinde ise ilk hareketli larvalar görüldükten 10-15 gün sonra ilaçlama yapılmalıdır. İlaçlama 1 kez yapılır.

2.3.4. Kullanılan Dozlar ve Hacimler

İlaçlar, firmasınca önerilen doz ve en az iki alt dozda denenmelidir. Doz, 100 l suya preparat olarak alınmalı ve her ağaç için sarf edilen ilaçlı su miktarı kaydedilmelidir. Uygun ilaç normu seçilmeli ve ilaçlamadan önce bir parselde kullanılacak su miktarı kalibrasyon yapılarak belirlenmelidir (Ek-1).

2.3.5. Uygulamanın Diğer Zararlılara, Hastalıklara ve Yabancı Otlara Karşı Kullanılan İlaçlarla İlişkileri Hakkında Bilgiler

Eğer diğer ilaçların kullanılması zorunlu ise, bu ilaçlar, deneme ilacı ve karşılaştırma ilacından ayrı olarak tüm parsellere homojen bir şekilde uygulanmalıdır. Bu uygulamaların denemeyi en az düzeyde etkilemesi sağlanmalıdır. Uygulama hakkında ayrıntılı bilgi verilmelidir.

3. SAYIM VE DEĞERLENDİRME

3.1. Meteorolojik Veriler

İlaçlama sırasında yağış, sıcaklık, orantılı nem ve rüzgâr hızı, denemenin yapıldığı yerde kaydedilmeli veya en yakın meteoroloji istasyonundan alınmalıdır. Deneme süresince şiddetli kuraklık ve sağanak yağış, dolu vb. gibi deneme sonucunu etkileyecek ekstrem hava koşulları da kaydedilmelidir. İlaçlamalar sakın havada yapılmalı ve 4 m/s üzerindeki rüzgâr hızlarında yapılmamalıdır.

3.2. Sayım Şekli, Zamanı ve Sayısı

Her parseldeki sayım ağacının her yönünden 2'şerden toplam 8 adet bir yıllık sürgün alınır. Bu sürgünler üzerinde tesadüfen seçilen, kışın 200'er, yazın 500'er adet şeftali virgül kabuklubiti binoküler altında canlı, ölü ve varsa parazitli olarak ayrı ayrı sayılıp kaydedilir.

Kışın, ilaçlamadan 1 ay sonra; yaz ilaçlamasından ise 20 gün sonra olmak üzere 1 kez sayım yapılır.

3.3. Uygulamanın Kültür Bitkisine Olan Etkisi

Ek 2'ye bakınız.

3.4. Uygulamanın Hedef Olmayan Organizmalara Etkisi

Denemede kullanılan ilaçların diğer organizmalar, özellikle doğal düşmanlar üzerine etkilerinin olup olmadığı ilaçlamadan sonra veya değerlendirme sayımı sırasında uygun bir metotla (gözle inceleme, dal sayımı, çarşaf metodu, darbe metodu vb.) sayılarak sonuçlar verilmelidir.

3.5. Uygulamanın Verime ve Kaliteye Etkisi

Gerekli değildir.



4. SONUÇLAR

Sayım sonuçları canlı birey oranı (%) üzerinden Abbott formülüne göre değerlendirilip sonuçlara uygun istatistiksel analiz uygulanmalıdır.

TAGEM

Not: Böcek gelişme düzenleyicileri, mikrobiyal preparatlar ve Entegre Mücadele Programlarında kullanılmaya uygun, yan etkileri az olan veya olmayan preparatlar için, ilacın özelliğine ve etki şekline bağlı olarak Bakanlığın uygun görmesi halinde metotta gerekli değişiklikler yapılabilir.



TOMURCUK TIRTILLARI STANDART İLAÇ DENEME METODU

1. DENEME KOŞULLARI

1.1. Kültür Bitkisi ve Çeşidi ile Test Organizmalarının Seçimi

Zararlıının sorun olduğu bütün meyve türlerinde yapılabilir. Erkenci çeşitlerde zarar fazla olduğundan bu gibi çeşitler tercih edilmelidir.

Test organizması olarak Yaprak yeşiltirtili (*Hedya nubiferana* Haw.), Kırmızı tomurcuktırtılı (*Spilonota ocellana* F.) (Lep.: Tortricidae), Küçük tomurcukgüvesi [*Recurvaria nanella* Hb. (Lep.: Gelechiidae)] larvaları hedef alınır.

1.2. Deneme Yerinin Özellikleri

Deneme için düzgün aralıklarla ve usulüne uygun dikilmiş meyve bahçelerinde aynı yaştaki ağaçlar seçilmelidir. Seçilen bahçelerde bir önceki yıldan zararlıların bulunup bulunmadığı, ilaçlama yapılıp yapılmadığı bilinmelidir. Özellikle sert çekirdekli meyve ağaçlarında bol çiçek tomurcuğuna sahip olanlar tercih edilmelidir. İlaçlama öncesi bir ön sayım yapılarak tomurcuk tırtıllarının yoğunluğunun yeterli olup olmadığı saptanmalıdır. Yeterli yoğunluk için tesadüfen seçilen 5 ağacın değişik yönlerinden 20'şer olmak üzere, toplam 100 tomurcuk veya bukette 10–15 larva bulunmalıdır.

Yürütülen denemelerde bitkiye ilişkin özellikler (yetiştirme tekniği, bitki boyu, taç genişliği, sıra arası ve sıra üzeri mesafe vb.) verilmelidir.

1.3. Deneme Deseni ve Tertibi

Deneme tesadüf blokları deneme desenine göre kurulmalıdır. Denemenin karakterlerini, denenecek ilaçlar, bunların farklı dozları, karşılaştırma ilacı ve şahit oluşturur.

Denemede tekrür sayısı en az 4 olmalı, hata serbestlik derecesi 9'un altına düşmemelidir. En az 3 x 3 = 9 ağaç bir parsel olarak alınmalıdır. Sayım ortadaki ağaç(lar)da yapılmalıdır.

2. İLAÇLARIN UYGULANMASI

2.1. Denemeye Alınacak İlaçlar

Denemeye alınacak ilaçların ticari adı, firması, aktif madde adı ve miktarı, formülasyon şekli ve dozları bir çizelge halinde verilmelidir.

2.2. Karşılaştırma İlacı

Ülkemizde aynı konuda ruhsat almış aktif madde ve yüzdesi, formülasyonu, etki ve uygulama şekli aynı ilaçlar karşılaştırma ilacı olarak alınır. Bu özellikte Bitki Koruma Ürünü bulunmadığı takdirde aynı konuda ruhsat almış formülasyonu, etki ve uygulama şekli gibi özellikleri denenecek ilaca en yakın olan ilaçlar karşılaştırma ilacı olarak alınır. Karşılaştırma ilacının bulunmaması durumunda ise; sadece şahit ile karşılaştırılarak deneme kurulabilir.

2.3. Uygulama Şekli

2.3.1. Uygulamanın Tipi

İlaçlamada tüm tomurcuk veya buketlerin iyice ıslanmasına özen gösterilmelidir.



2.3.2. Kullanılan Aletin Tipi

İlaçlamalar bütün deneme alanında tekdüze dağılım sağlayacak veya doğru bölgesel ilaçlama (kısmi dal, gövde vb.) yapabilecek uygun bir alet veya makine ile yapılmalıdır. Biyolojik etkinliği doğrudan etkileyebilecek faktörler (çalışma basıncı, meme tipi, meme delik çapı, meme verdisi, ilerleme hızı vb.) amaca uygun olarak seçilmelidir. Seçilen bu faktörler, kullanılan zirai mücadele alet-makinesi ve ilaçlama başlıklarının ticari adı ile birlikte kaydedilmelidir.

2.3.3. Uygulama Zamanı ve Uygulama Sayısı

Tomurcuk tırtıllarına karşı ilaçlamada hedef, ilkbaharda kışlaklardan çıkıp kabarmakta olan tomurcuklarda beslenen larvaları öldürmektir.

İlaçlama, yumuşak çekirdekli ağaçlarda çiçek tomurcuklarının görülmesi döneminden en geç pembe çiçek tomurcuğu dönemine kadar, sert çekirdekli ağaçlarda tomurcukların patlama döneminde toplam 100 tomurcuk veya bukette 10-15 larva bulunduğunda ilaçlama yapılır. İlaçlama bir defa yapılır.

2.3.4. Kullanılan Dozlar ve Hacimler

İlaçlar, firmasınca önerilen doz ve en az iki alt dozda denenmelidir. Doz, 100 l suya preparat olarak alınmalı ve her ağaç için sarf edilen ilaçlı su miktarı kaydedilmelidir. Uygun ilaç normu seçilmeli ve ilaçlamadan önce bir parselde kullanılacak su miktarı kalibrasyon yapılarak belirlenmelidir (Ek-1).

2.3.5. Uygulamanın Diğer Zararlılara, Hastalıklara ve Yabancı Otlara Karşı Kullanılan İlaçlarla İlişkileri Hakkında Bilgiler

Eğer diğer ilaçların kullanılması zorunlu ise, bu ilaçlar, deneme ilacı ve karşılaştırma ilacından ayrı olarak tüm parsellere homojen bir şekilde uygulanmalıdır. Bu uygulamaların denemeyi en az düzeyde etkilemesi sağlanmalıdır. Uygulama hakkında ayrıntılı bilgi verilmelidir.

3. SAYIM VE DEĞERLENDİRME

3.1. Meteorolojik Veriler

İlaçlama sırasında yağış, sıcaklık, orantılı nem ve rüzgâr hızı, denemenin yapıldığı yerde kaydedilmeli veya en yakın meteoroloji istasyonundan alınmalıdır. Deneme süresince şiddetli kuraklık ve sağanak yağış, dolu vb. gibi deneme sonucunu etkileyecek ekstrem hava koşulları da kaydedilmelidir. İlaçlamalar sakın havada yapılmalı ve 4 m/s üzerindeki rüzgâr hızlarında yapılmamalıdır.

3.2. Sayım Şekli, Zamanı ve Sayısı

Her parseldeki sayım ağacının 4 yönünden ve iç kısmından olmak üzere 20'şerden, toplam 100 adet bulaşık tomurcuk, buket veya yaprak demeti ağaç üzerinde kontrol edilerek canlı larvalar sayılır. İlaçlamadan 7 ve 14 gün sonra olmak üzere iki kez sayım yapılır.

3.3. Uygulamanın Kültür Bitkisine Olan Etkisi

Ek 2'ye bakınız.

3.4. Uygulamanın Hedef Olmayan Organizmalara Etkisi

Denemede kullanılan ilaçların diğer organizmalar, özellikle doğal düşmanlar üzerine etkilerinin olup olmadığı ilaçlamadan sonra veya değerlendirme sayımı sırasında uygun bir metotla (gözle inceleme, dal sayımı, çarşaf metodu, darbe metodu vb.) sayılarak sonuçlar verilmelidir.



3.5. Uygulamanın Verime ve Kaliteye Etkisi

Gerekli değildir.

4. SONUÇLAR

Sayım sonuçları canlı larva sayısı üzerinden Abbott formülüne göre değerlendirilip sonuçlara uygun istatistiksel analiz uygulanmalıdır.

TAGEM

Not: Böcek gelişme düzenleyicileri, mikrobiyal preparatlar ve Entegre Mücadele Programlarında kullanılmaya uygun, yan etkileri az olan veya olmayan preparatlar için, ilacın özelliğine ve etki şekline bağlı olarak Bakanlığın uygun görmesi halinde metotta gerekli değişiklikler yapılabilir.



TRABZON HURMASI'NDA AKDENİZ MEYVESİNEĞİ

[*Ceratitis capitata* (Wied.) (Diptera: Tephritidae)]

STANDART İLAÇ DENEME METODU

1. DENEME KOŞULLARI

1.1. Kültür Bitkisi ve Çeşidi İle Test Organizmalarının Seçimi

Zararlının sorun olduğu Trabzon hurması çeşitleri seçilir. Test organizması olarak, Akdeniz meyvesineği'nin erginleri hedef alınır.

1.2. Deneme Yerinin Özellikleri

Deneme, yeterli büyüklükte ve aynı yaşta ağaçlardan oluşan ve daha önceden zararlının sorun olduğu bilinen bahçelerde kurulmalıdır. Ağaçlar normal ürün verme yaşında, orta boyda, gelişme ve verim yönünden mümkün olduğu kadar homojen olmalıdır. Kontrol bahçesi deneme bahçesi ile aynı özellikte ve en az 500 m uzaklıkta olmalıdır.

Yürütülen denemelerde bitkiye ilişkin özellikler (yetiştirme tekniği, bitki boyu, taç genişliği, sıra arası ve sıra üzeri mesafe vb.) verilmelidir.

1.3. Deneme Deseni ve Tertibi

Deneme tesadüf blokları deneme desenine göre kurulmalıdır. Denemenin karakterlerini, denenecek ilaçlar, bunların farklı dozları, karşılaştırma ilacı ve şahit oluşturur. Denemede tekerrür sayısı en az 4 olmalı, hata serbestlik derecesi 9'un altına düşmemelidir.

Denemelerde en az 50 ağaç bir parsel olarak alınmalı ve sayım ortadaki ağaçlarda yapılmalıdır.

2. İLAÇLARIN UYGULANMASI

2.1. Denemeye Alınacak İlaçlar

Denemeye alınacak ilaçların ticari adı, firması, aktif madde adı ve miktarı, formülasyon şekli ve dozları bir çizelge halinde verilmelidir.

2.2. Karşılaştırma İlacı

Ülkemizde aynı konuda ruhsat almış aktif madde ve yüzdesi, formülasyonu, etki ve uygulama şekli aynı ilaçlar karşılaştırma ilacı olarak alınır. Bu özellikte Bitki Koruma Ürünü bulunmadığı takdirde aynı konuda ruhsat almış formülasyonu, etki ve uygulama şekli gibi özellikleri denenecek ilaca en yakın olan ilaçlar karşılaştırma ilacı olarak alınır. Karşılaştırma ilacının bulunmaması durumunda ise; sadece şahit ile karşılaştırılarak deneme kurulabilir.

2.3. Uygulama Şekli

2.3.1. Uygulamanın Tipi

Uygulama, zehirli yem kısmi dal ilaçlaması şeklinde yapılır. İlaçlama, ağaçların güney doğu yönündeki uygun bir dalın 1-1,5 m²'lik alanına meyve ve yapraklar iyice ıslanacak şekilde yapılır. Denenecek ilaç; ya içerisine %5 oranında hidrolize protein karıştırılarak hazırlanmış cezbedici+insektisit karışımı şeklinde ya da orijinal bileşiminde hazır cezbedici bulunan preparatlardan biri olmalıdır.



İlaçlamada bir sıra ilaçlanır, diğeri atlanır; ikinci ilaçlamada ise atlanan bu sıralar ilaçlanıp daha önceki ilaçlananlar atlanır.

2.3.2. Kullanılan Aletin Tipi

İlaçlamalar bütün deneme alanında tekdüze dağılım sağlayacak veya doğru bölgesel ilaçlama (kısmi dal, gövde vb.) yapabilecek uygun bir alet veya makine ile yapılmalıdır. Biyolojik etkinliği doğrudan etkileyebilecek faktörler (çalışma basıncı, meme tipi, meme delik çapı, meme verdisi, ilerleme hızı vb.) amaca uygun olarak seçilmelidir. Seçilen bu faktörler, kullanılan zirai mücadele alet-makinesi ve ilaçlama başlıklarının ticari adı ile birlikte kaydedilmelidir.

2.3.3. Uygulama Zamanı ve Uygulama Sayısı

İlaçlama zamanı Akdeniz meyvesineği'nin yoğunluğuna göre belirlenir. Bu amaçla Ağustos ayı sonlarından itibaren deneme bahçesi ve kontrole hakim rüzgar yönünde ve yerden 1.5-2 m yüksekliğe monitör amaçlı olarak hektara birer adet eşeyssel çekici tuzak asılır. Tuzaklar, ilk ergin yakalanıncaya kadar haftada 1-2 kez ve ilk ergin yakalandıktan sonra ise haftada bir kontrol edilerek, zararlı popülasyonu takip edilir. Denemenin açılması için gerekli olan popülasyon yoğunluğu tuzak başına haftalık 20 ergin olmalıdır. İlaç uygulaması, tuzaklarda ergin yakalanmasının yanında meyvelerin normal iriliğine ulaşip renk değişiminin başladığı eylül-ekim aylarında yapılır.

İlaçlama aralığı firma beyanında belirtilen etki süresine göre ayarlanır. İlaçlamayı takiben tuzaklarda sinek yakalanmaya devam ediyorsa ve günlük ortalama sıcaklıklar 16°C'nin üstünde ise ilaçlamalar tekrarlanır.

2.3.4. Kullanılan Dozlar ve Hacimler

İlaçlar, firmasınca önerilen doz ve en az iki alt dozda denenmelidir. Her ağaç için sarf edilen ilaçlı su miktarı kaydedilmelidir. Uygun ilaç normu seçilmeli ve ilaçlamadan önce bir parselde kullanılacak su miktarı kalibrasyon yapılarak belirlenmelidir (Ek-1).

2.3.5. Uygulamanın Diğer Zararlılara, Hastalıklara ve Yabancı Otlara Karşı Kullanılan İlaçlarla İlişkileri Hakkında Bilgiler

Eğer diğer ilaçların kullanılması zorunlu ise, bu ilaçlar deneme ilacı ve karşılaştırma ilacının ayrı olarak tüm parsellere homojen bir şekilde uygulanmalıdır. Bu uygulamaların denemeyi en az düzeyde etkilemesi sağlanmalıdır. Uygulama hakkında ayrıntılı bilgi verilmelidir.

3. SAYIM VE DEĞERLENDİRME

3.1. Meteorolojik Veriler

İlaçlama sırasında yağış, sıcaklık, orantılı nem ve rüzgar hızı, denemenin yapıldığı yerde kaydedilmeli veya en yakın meteoroloji istasyonundan alınmalıdır. Deneme süresince şiddetli kuraklık ve sağanak yağış, dolu vb. gibi deneme sonucunu etkileyecek ekstrem hava koşulları da kaydedilmelidir. İlaçlamalar sakın havada yapılmalı ve 4 m/s üzerindeki rüzgâr hızlarında yapılmamalıdır.

Özellikle ilaçlamanın etkinliğinin fazla olduğu ilaçlama sonrası ilk 5-7 günlük yağışlar önemlidir. Böyle hallerde deneme tekrarlanmalıdır.

3.2. Sayım Şekli, Zamanı ve Sayısı

Popülasyon yoğunluğunu belirlemek amacıyla asılan monitör eşeyssel çekici tuzaklar ilk ilaçlamadan önce üzerlerindeki erginler sayılarak toplanmalıdır. İlaçlamayı takiben ise, her parselde ve kontrol karaktere birer adet tuzak asılmalıdır. Tuzaklar her ilaçlamadan önce sayılarak toplanmalı ve ilaçlamayı takiben tekrar asılmalıdır. Ayrıca, her ilaçlamadan 3, 7, 10



ve 14 gün sonra erginler sayılarak tuzaktan uzaklaştırılıp kaydedilmelidir. Sayımlar sonucunda elde edilen veriler haftalık olarak değerlendirilir.

Tuzakların kontrol tarihlerinde her parselin 8-10 sayım ağacının 4 yönünden lupla, toplam 100 meyvede vuruk kontrolü yapılarak sağlam ve kurtlu meyve sayısı kaydedilir. Ayrıca, her parselde bu sayım ağaçlarında yere dökülen tüm meyveler sağlam ve Akdeniz meyvesineği ile vuruklu olarak sayılıp kaydedilmelidir.

Esas değerlendirme, son ilaçlamadan 10 gün sonra veya hasat sırasında yapılacak olan meyve sayım sonuçlarına göre yapılır. Bu amaçla her parselde sayım ağaçlarından rastgele toplanan en az 100 meyvede vuruk ve larva kontrolü yapılarak meyveler sağlam-kurtlu olarak sayılır. Ayrıca, her parselde sayım ağaçlarında yere dökülen tüm meyveler sağlam ve Akdeniz meyvesineği ile vuruklu olarak sayılıp eklendikten sonra toplam sağlam ve kurtlu meyve sayıları bulunur.

3.3. Uygulamanın Kültür Bitkisine Olan Etkisi

Ek 2'ye bakınız.

3.4. Uygulamanın Hedef Olmayan Organizmalara Etkisi

Denemede kullanılan ilaçların diğer organizmalar, özellikle doğal düşmanlar üzerine etkilerinin olup olmadığı ilaçlamadan sonra veya değerlendirme sayımı sırasında uygun bir metotla (gözle inceleme, dal sayımı, çarşaf metodu, darbe metodu vb.) sayılarak sonuçlar verilmelidir.

3.5. Uygulamanın Verime ve Kaliteye Etkisi

Gerekli değildir.

4. SONUÇLAR

Sayım sonuçları kurtlu meyve oranı (%) üzerinden Abbott formülüne göre değerlendirilip sonuçlara uygun istatistiksel analiz uygulanmalıdır. Ayrıca tuzaklarda yakalanan sinek adetleri ile kurtlu meyve oranı arasındaki ilişki raporda tartışılmalıdır.

Not: Böcek gelişme düzenleyicileri, mikrobiyal preparatlar ve Entegre Mücadele Programlarında kullanılmaya uygun, yan etkileri az olan veya olmayan preparatlar için, ilacın özelliğine ve etki şekline bağlı olarak Bakanlığın uygun görmesi halinde metotta gerekli değişiklikler yapılabilir.



VİRGÜL KABUKLUBİTİ
[*Lepidosphes ulmi* (L.) (Hom: Diaspididae)]
STANDART İLAÇ DENEME METODU

1. DENEME KOŞULLARI

1.1. Kültür Bitkisi ve Çeşidi ile Test Organizmalarının Seçimi

Zararlıının sorun olduğu başta şeftali olmak üzere elma, armut, kayısı, ceviz ve diğer meyve türleri seçilir.

Test organizması olarak Virgül kabuklubiti larvaları hedef alınır.

1.2. Deneme Yerinin Özellikleri

Bölgenin özelliğine göre Virgül kabuklubiti ile bulaşık olan ve uygun yoğunluğun bulunduğu 8-10 yaşlarındaki meyve çeşitlerini içeren ağaçlar tercih edilmelidir.

Virgül kabuklubitinin denemenin yapılacağı bahçedeki ağaçların en az 5 dalında homojen bir şekilde dağılmış olmasına dikkat edilmelidir. Deneme açmak için 5 cm uzunluğundaki 1-2 yıllık bu dalların her birinde en az 10 adet yumurtalı ergin dişi bulunmalıdır. Yürütülen denemelerde bitkiye ilişkin özellikler (yetiştirme tekniği, bitki boyu, taç genişliği, sıra arası ve sıra üzeri mesafe vb.) verilmelidir.

1.3. Deneme Deseni ve Tertibi

Deneme tesadüf blokları deneme desenine göre kurulmalıdır. Denemenin karakterlerini, denenecek ilaçlar, bunların farklı dozları, karşılaştırma ilacı ve şahit oluşturur.

Denemede tekerrür sayısı en az 4 olmalı, hata serbestlik derecesi 9'un altına düşmemelidir. En az $3 \times 3 = 9$ ağaç bir parsel olarak alınmalıdır. Sayım ortadaki ağaç(lar)da yapılmalıdır.

2. İLAÇLARIN UYGULANMASI

2.1. Denemeye Alınacak İlaçlar

Denemeye alınacak ilaçların ticari adı, firması, aktif madde adı ve miktarı, formülasyon şekli ve dozları bir çizelge halinde verilmelidir.

2.2. Karşılaştırma İlacı

Ülkemizde aynı konuda ruhsat almış aktif madde ve yüzdesi, formülasyonu, etki ve uygulama şekli aynı ilaçlar karşılaştırma ilacı olarak alınır. Bu özellikte Bitki Koruma Ürünü bulunmadığı takdirde aynı konuda ruhsat almış formülasyonu, etki ve uygulama şekli gibi özellikleri denenecek ilaca en yakın olan ilaçlar karşılaştırma ilacı olarak alınır. Karşılaştırma ilacının bulunmaması durumunda ise; sadece şahit ile karşılaştırılarak deneme kurulabilir.

2.3. Uygulama Şekli

2.3.1. Uygulamanın Tipi

İlaçlamada ağaçların içten, dışa tepeden aşağıya her tarafının iyice ıslanmasına dikkat edilmelidir.



2.3.2. Kullanılan Aletin Tipi

İlaçlamalar bütün deneme alanında tekdüze dağılım sağlayacak veya doğru bölgesel ilaçlama (kısmi dal, gövde vb.) yapabilecek uygun bir alet veya makine ile yapılmalıdır. Biyolojik etkinliği doğrudan etkileyebilecek faktörler (çalışma basıncı, meme tipi, meme delik çapı, meme verdisi, ilerleme hızı vb.) amaca uygun olarak seçilmelidir. Seçilen bu faktörler, kullanılan zirai mücadele alet-makinesi ve ilaçlama başlıklarının ticari adı ile birlikte kaydedilmelidir.

2.3.3. Uygulama Zamanı ve Uygulama Sayısı

Kış ilaç denemelerinde Virgül kabuklubitinin yumurtalarına karşı yumuşak çekirdekli meyve ağaçlarında tomurcukların açılmasından 2-3 hafta önce, sert çekirdekli meyve ağaçlarında 3-4 hafta önce hava sıcaklığının +5 °C'nin üzerinde olduğu günlerde bir kez ilaçlama uygulanır.

Yaz ilaçlamaları ise; Virgül kabuklubitinin larvalarına karşı, yumurta açılımından sonra %95'in üzerindeki larva çıkışını takiben yapılmalıdır. Bunun için her parselden alınacak 5 cm uzunluğundaki dallarda açılan ve açılmayan yumurtalar sayılarak açılma oranları bulunur. Yaz ilaç denemeleri, zararlının birinci ve ikinci döl larvalarına karşı yapılır. İlaçlama her döl için 1 defa yapılır.

2.3.4. Kullanılan Dozlar ve Hacimler

İlaçlar, firmasınca önerilen doz ve en az iki alt dozda denenmelidir. Doz, 100 l suya preparat olarak alınmalı ve her ağaç için sarf edilen ilaçlı su miktarı kaydedilmelidir. Uygun ilaç normu seçilmeli ve ilaçlamadan önce bir parselde kullanılacak su miktarı kalibrasyon yapılarak belirlenmelidir (Ek-1).

2.3.5. Uygulamanın Diğer Zararlılara, Hastalıklara ve Yabancı Otlara Karşı Kullanılan İlaçlarla İlişkileri Hakkında Bilgiler

Eğer diğer ilaçların kullanılması zorunlu ise, bu ilaçlar, deneme ilacı ve karşılaştırma ilacından ayrı olarak tüm parsellere homojen bir şekilde uygulanmalıdır. Bu uygulamaların denemeyi en az düzeyde etkilemesi sağlanmalıdır. Uygulama hakkında ayrıntılı bilgi verilmelidir.

3. SAYIM VE DEĞERLENDİRME

3.1. Meteorolojik Veriler

İlaçlama sırasında yağış, sıcaklık, orantılı nem ve rüzgâr hızı, denemenin yapıldığı yerde kaydedilmeli veya en yakın meteoroloji istasyonundan alınmalıdır. Deneme süresince şiddetli kuraklık ve sağanak yağış, dolu vb. gibi deneme sonucunu etkileyecek ekstrem hava koşulları da kaydedilmelidir. İlaçlamalar sakın havada yapılmalı ve 4 m/s üzerindeki rüzgâr hızlarında yapılmamalıdır.

3.2. Sayım Şekli, Zamanı ve Sayısı

Her parselin işaretli olan en az 5 dalından alınacak 10 cm uzunluğundaki dalların 5'er cm'lik kısımlarında kış ilaç denemesi için çeşitli dönemlerdeki canlı ve parazitli; yaz ilaç denemesi için ise canlı, ölü ve parazitli tüm bireylerin sayımları yapılır.

Kış ilaçları ile yapılan denemelerde ilaçlamadan bir gün önce ve birinci döl larvalarının çıkışından 15-20 gün sonra; yaz ilaçları ile yapılan denemelerde ise ilaçlamadan bir gün önce ve ilaçlamadan 25-30 gün sonra sayım yapılır.

3.3. Uygulamanın Kültür Bitkisine Olan Etkisi

Ek 2'ye bakınız.



3.4. Uygulamanın Hedef Olmayan Organizmalara Etkisi

Denemede kullanılan ilaçların diğer organizmalar, özellikle doğal düşmanlar üzerine etkilerinin olup olmadığı ilaçlamadan sonra veya değerlendirme sayımı sırasında uygun bir metotla (gözle inceleme, dal sayımı, çarşaf metodu, darbe metodu vb.) sayılarak sonuçlar verilmelidir.

3.5. Uygulamanın Verime ve Kaliteye Etkisi

Gerekli değildir.

4. SONUÇLAR

Sayım sonuçları, kış ilaçlamalarını değerlendirmede canlı birey sayıları, yaz ilaçlamalarını değerlendirmede ise canlı birey oranları (%) üzerinden Abbott formülüne göre değerlendirilip sonuçlara uygun istatistiksel analiz uygulanmalıdır.

Not: Böcek gelişme düzenleyicileri, mikrobiyal preparatlar ve Entegre Mücadele Programlarında kullanılmaya uygun, yan etkileri az olan veya olmayan preparatlar için, ilacın özelliğine ve etki şekline bağlı olarak Bakanlığın uygun görmesi halinde metotta gerekli değişiklikler yapılabilir.



YAPRAKBÜKENLER STANDART İLAÇ DENEME METODU

1. DENEME KOŞULLARI

1.1. Kültür Bitkisi ve Çeşidi ile Test Organizmalarının Seçimi

Zararlıının sorun olduğu elma, armut, kiraz, ayva, kayısı ve diğer meyve türleri seçilir.

Test organizması olarak Elma yaprakbükünü (*Archips rosanus* L.) ve Adi yaprakbükücüsü (*A. xylosteanus*) (Lep.: Tortricidae) ve diğer yaprakbükün türlerinin larvaları hedef alınır.

1.2. Deneme Yerinin Özellikleri

Bölgede yaygın olarak kültürü yapılan, zararlıya duyarlı olan meyve türlerinden birinin bulunduğu bahçeler deneme yeri olarak seçilmelidir. Bunlardan uygun aralıklarla dikim yapılmış, aynı yaşta ve bir yıl önce Yaprakbükün zararı görülmüş bahçeler seçilmelidir. İlaçlama öncesi zararlıının yeterli yoğunluk, homojen dağılım gösterip göstermediğine dikkat edilmelidir. Kış mevsiminde yapılan kontrollerde ağaç başına ortalama olarak, elmada 5 adet yumurta paketi ve kirazda 7 adet yumurta paketi saptanan bahçelerde yeterli yoğunluk var kabul edilir. Ancak, parazitli ve bir yıl önce açılmış yumurta paketleri yoğunluğa dahil edilmez.

Yürütülen denemelerde bitkiye ilişkin özellikler (yetiştirme tekniği, bitki boyu, taç genişliği, sıra arası ve sıra üzeri mesafe vb.) verilmelidir.

1.3. Deneme Deseni ve Tertibi

Deneme tesadüf blokları deneme desenine göre kurulmalıdır. Denemenin karakterlerini, denenecek ilaçlar, bunların farklı dozları, karşılaştırma ilacı ve şahit oluşturur.

Denemede tekerrür sayısı en az 4 olmalı, hata serbestlik derecesi 9'un altına düşmemelidir. En az $3 \times 3 = 9$ ağaç bir parsel olarak alınmalıdır. Sayım ortadaki ağaç(lar)da ve gerekirse öteki ağaçların ortadaki ağaca bakan dalları üzerinde yapılmalıdır.

2. İLAÇLARIN UYGULANMASI

2.1. Denemeye Alınacak İlaçlar

Denemeye alınacak ilaçların ticari adı, firması, aktif madde adı ve miktarı, formülasyon şekli ve dozları bir çizelge halinde verilmelidir.

2.2. Karşılaştırma İlacı

Ülkemizde aynı konuda ruhsat almış aktif madde ve yüzdesi, formülasyonu, etki ve uygulama şekli aynı ilaçlar karşılaştırma ilacı olarak alınır. Bu özellikte Bitki Koruma Ürünü bulunmadığı takdirde aynı konuda ruhsat almış formülasyonu, etki ve uygulama şekli gibi özellikleri denenecek ilaca en yakın olan ilaçlar karşılaştırma ilacı olarak alınır. Karşılaştırma ilacının bulunmaması durumunda ise; sadece şahit ile karşılaştırılarak deneme kurulabilir.

2.3. Uygulama Şekli

2.3.1. Uygulamanın Tipi

Zarar görmüş yaprak buketlerinin iyi ilaçlanmasına özen gösterilerek kaplama ilaçlama yapılmalıdır.



2.3.2. Kullanılan Aletin Tipi

İlaçlamalar bütün deneme alanında tekdüze dağılım sağlayacak veya doğru bölgesel ilaçlama (kısmi dal, gövde vb.) yapabilecek uygun bir alet veya makine ile yapılmalıdır. Biyolojik etkinliği doğrudan etkileyebilecek faktörler (çalışma basıncı, meme tipi, meme delik çapı, meme verdisi, ilerleme hızı vb.) amaca uygun olarak seçilmelidir. Seçilen bu faktörler, kullanılan zirai mücadele alet-makinesi ve ilaçlama başlıklarının ticari adı ile birlikte kaydedilmelidir.

2.3.3. Uygulama Zamanı ve Uygulama Sayısı

İlaçlama, elmada pembe tomurcuk, kirazda farekulağı ve armut ağaçlarında ise çiçek taç yapraklarının $\frac{3}{4}$ 'ünün döküldüğü zaman bir kez yapılır. Bu dönem, yumurta paketlerinde açılmaların tamamlanıp doğada 1. 2. ve 3. dönem larvaların görüldüğü zamana rastlamaktadır.

2.3.4. Kullanılan Dozlar ve Hacimler

İlaçlar, firmasınca önerilen doz ve en az iki alt dozda denenmelidir. Doz, 100 l suya preparat olarak alınmalı ve her ağaç için sarf edilen ilaçlı su miktarı kaydedilmelidir. Uygun ilaç normu seçilmeli ve ilaçlamadan önce bir parselde kullanılacak su miktarı kalibrasyon yapılarak belirlenmelidir (Ek-1).

2.3.5. Uygulamanın Diğer Zararlılara, Hastalıklara ve Yabancı Otlara Karşı Kullanılan İlaçlarla İlişkileri Hakkında Bilgiler

Eğer diğer ilaçların kullanılması zorunlu ise, bu ilaçlar, deneme ilacı ve karşılaştırma ilacından ayrı olarak tüm parsellere homojen bir şekilde uygulanmalıdır. Bu uygulamaların denemeyi en az düzeyde etkilemesi sağlanmalıdır. Uygulama hakkında ayrıntılı bilgi verilmelidir.

3. SAYIM VE DEĞERLENDİRME

3.1. Meteorolojik Veriler

İlaçlama sırasında yağış, sıcaklık, orantılı nem ve rüzgâr hızı, denemenin yapıldığı yerde kaydedilmeli veya en yakın meteoroloji istasyonundan alınmalıdır. Deneme süresince şiddetli kuraklık ve sağanak yağış, dolu vb. gibi deneme sonucunu etkileyecek ekstrem hava koşulları da kaydedilmelidir. İlaçlamalar sakın havada yapılmalı ve 4 m/s üzerindeki rüzgâr hızlarında yapılmamalıdır.

3.2. Sayım Şekli, Zamanı ve Sayısı

Sayımda, her parseldeki sayım ağaçlarının işaretli dallarında en az 25 adet bükülmüş yaprak buketi içinde bulunan canlı larvalar sayılır.

Sayımlar ilacın etki süresine göre ilaçlamadan 7 veya 14 gün sonra bir kez yapılmalıdır. Biyopreparatların kullanılması halinde ilaçlamadan 10-14 gün sonra bir kez sayım yapılır.

3.3. Uygulamanın Kültür Bitkisine Olan Etkisi

Ek 2'ye bakınız.

3.4. Uygulamanın Hedef Olmayan Organizmalara Etkisi

Denemede kullanılan ilaçların diğer organizmalar, özellikle doğal düşmanlar üzerine etkilerinin olup olmadığı ilaçlamadan sonra veya değerlendirme sayımı sırasında uygun bir metotla (gözle inceleme, dal sayımı, çarşaf metodu, darbe metodu vb.) sayılarak sonuçlar verilmelidir.



3.5. Uygulamanın Verime ve Kaliteye Etkisi

Gerekli değildir.

4. SONUÇLAR

Sayım sonuçları her parselde canlı larva sayıları üzerinden Abbott formülüne göre değerlendirilip sonuçlara uygun istatistiksel analiz uygulanmalıdır.

T A G E M

Not: Böcek gelişme düzenleyicileri, mikrobiyal preparatlar ve Entegre Mücadele Programlarında kullanılmaya uygun, yan etkileri az olan veya olmayan preparatlar için, ilacın özelliğine ve etki şekline bağlı olarak Bakanlığın uygun görmesi halinde metotta gerekli değişiklikler yapılabilir.



YAPRAK GALERİGÜVELERİ STANDART İLAÇ DENEME METODU

1. DENEME KOŞULLARI

1.1. Kültür Bitkisi ve Çeşidi ile Test Organizmalarının Seçimi

Zararlıının sorun olduğu meyve türleri seçilir.

Test organizması olarak Elma yaprak oval galerigüvesi [*Phyllonorycter gerasimovi* (Hg.) Lep.: Gracillaridae)], Elma yaprak galerigüvesi (*Stigmella malella* (Stt.) (Lep.: Nepticulidae), Kiraz yaprak galerigüvesi (*Lyonetia clerkella* L.) ve Armut yaprak galerigüvesi (*Leucoptera scitella* Zell.) (Lep.: Lyonetiidae) larvaları hedef alınır.

1.2. Deneme Yerinin Özellikleri

Deneme kurulacak bahçenin galerigüveleri ile bir yıl önce bulaşık olduğu bilinmelidir. Eğer galerigüveleri ile bulaşık bir bahçe bilinmiyorsa; ilkbaharda yapraklar açılmaya başladığı zaman bahçelerden tesadüfen en az beş ağaçtan 20'şer yaprak alınır. Laboratuarda binoküler altında yumurta kontrolü yapılarak en fazla bulaşık olan bahçe deneme yeri olarak seçilir. Ayrıca darbe metodu kullanılarak 100 darbeye en az 10-12 ergin yakalanan bahçeler deneme yeri olarak seçilir.

Yürütülen denemelerde bitkiye ilişkin özellikler (yetiştirme tekniği, bitki boyu, taç genişliği, sıra arası ve sıra üzeri mesafe vb.) verilmelidir.

1.3. Deneme Deseni ve Tertibi

Deneme tesadüf blokları deneme desenine göre kurulmalıdır. Denemenin karakterlerini, denenecek ilaçlar, bunların farklı dozları, karşılaştırma ilacı ve şahit oluşturur.

Denemede tekerrür sayısı en az 4 olmalı, hata serbestlik derecesi 9'un altına düşmemelidir. En az $3 \times 3 = 9$ ağaç bir parsel olarak alınmalıdır. Sayım ortadaki ağaç(lar)da yapılmalıdır.

2. İLAÇLARIN UYGULANMASI

2.1. Denemeye Alınacak İlaçlar

Denemeye alınacak ilaçların ticari adı, firması, aktif madde adı ve miktarı, formülasyon şekli ve dozları bir çizelge halinde verilmelidir.

2.2. Karşılaştırma İlacı

Ülkemizde aynı konuda ruhsat almış aktif madde ve yüzdesi, formülasyonu, etki ve uygulama şekli aynı ilaçlar karşılaştırma ilacı olarak alınır. Bu özellikte Bitki Koruma Ürünü bulunmadığı takdirde aynı konuda ruhsat almış formülasyonu, etki ve uygulama şekli gibi özellikleri denenecek ilaca en yakın olan ilaçlar karşılaştırma ilacı olarak alınır. Karşılaştırma ilacının bulunmaması durumunda ise; sadece şahit ile karşılaştırılarak deneme kurulabilir.

2.3. Uygulama Şekli

2.3.1. Uygulamanın Tipi

İlaçlama kaplama olarak yapılır.



2.3.2. Kullanılan Aletin Tipi

İlaçlamalar bütün deneme alanında tekdüze dağılım sağlayacak veya doğru bölgesel ilaçlama (kısmi dal, gövde vb.) yapabilecek uygun bir alet veya makine ile yapılmalıdır. Biyolojik etkinliği doğrudan etkileyebilecek faktörler (çalışma basıncı, meme tipi, meme delik çapı, meme verdisi, ilerleme hızı vb.) amaca uygun olarak seçilmelidir. Seçilen bu faktörler, kullanılan zirai mücadele alet-makinesi ve ilaçlama başlıklarının ticari adı ile birlikte kaydedilmelidir.

2.3.3. Uygulama Zamanı ve Uygulama Sayısı:

Genel olarak her dölde yapraklarda bulunan yumurtaların %50'sinden fazlasının açılmış olduğu ve ergin uçuşunun en yüksek olduğu zaman birinci ilaçlama yapılır. Bunun için birinci dölde ilaçlama zamanı farekulağı dönemi ve çiçek taç yapraklarının çoğunluğunun döküldüğü zamandır. İkinci dölde, sürgün ucunun altındaki yaprak başına 4 yumurta veya larva bulunuyorsa (temmuz-ağustos) ikinci ilaçlama; eylül ayından itibaren yine yaprak başına 4 larva varsa üçüncü ilaçlama yapılır.

2.3.4. Kullanılan Dozlar ve Hacimler

İlaçlar, firmasınca önerilen doz ve en az iki alt dozda denenmelidir. Doz, 100 l suya preparat olarak alınmalı ve her ağaç için sarf edilen ilaçlı su miktarı kaydedilmelidir. Uygun ilaç normu seçilmeli ve ilaçlamadan önce bir parselde kullanılacak su miktarı kalibrasyon yapılarak belirlenmelidir (Ek-1).

2.3.5. Uygulamanın Diğer Zararlılara, Hastalıklara ve Yabancı Otlara Karşı Kullanılan İlaçlarla İlişkileri Hakkında Bilgiler

Eğer diğer ilaçların kullanılması zorunlu ise, bu ilaçlar, deneme ilacı ve karşılaştırma ilacından ayrı olarak tüm parsellere homojen bir şekilde uygulanmalıdır. Bu uygulamaların denemeyi en az düzeyde etkilemesi sağlanmalıdır. Uygulama hakkında ayrıntılı bilgi verilmelidir.

3. SAYIM VE DEĞERLENDİRME

3.1. Meteorolojik Veriler

İlaçlama sırasında yağış, sıcaklık, orantılı nem ve rüzgâr hızı, denemenin yapıldığı yerde kaydedilmeli veya en yakın meteoroloji istasyonundan alınmalıdır. Deneme süresince şiddetli kuraklık ve sağanak yağış, dolu vb. gibi deneme sonucunu etkileyecek ekstrem hava koşulları da kaydedilmelidir. İlaçlamalar sakın havada yapılmalı ve 4 m/s üzerindeki rüzgâr hızlarında yapılmamalıdır.

3.2. Sayım Şekli, Zamanı ve Sayısı

Kullanılan ilacın etki süresine bağlı olarak son ilaçlamadan 7 veya 14 gün sonra bir kez sayım yapılır. Sayım için her parselden en az 100'er yaprak alınır. Yapraklar parselin ortasındaki ağacın 4 yönünden ve diğer ağaçların bu ağaca bakan yönlerinden olmak üzere, ilk açılan ve sürgün ucunda yeralan yaprakların dışındaki yapraklardan tesadüfen alınır. Bu sayımlarda galerili yapraklar, toplam galeri sayısı, yaprak başına canlı ve parazitli larva bulunan galeri sayısı belirlenir.

3.3. Uygulamanın Kültür Bitkisine Olan Etkisi

Ek 2'ye bakınız.



3.4. Uygulamanın Hedef Olmayan Organizmalara Etkisi

Denemede kullanılan ilaçların diğer organizmalar, özellikle doğal düşmanlar üzerine etkilerinin olup olmadığı ilaçlamadan sonra veya değerlendirme sayımı sırasında uygun bir metotla (gözle inceleme, dal sayımı, çarşaf metodu, darbe metodu vb.) sayılarak sonuçlar verilmelidir.

3.5. Uygulamanın Verime ve Kaliteye Etkisi

Gerekli değildir.

4. SONUÇLAR

Sayım sonuçları toplam galeri sayıları üzerinden Abbott formülüne göre değerlendirilip sonuçlara uygun istatistiksel analiz uygulanmalıdır.

Not: Böcek gelişme düzenleyicileri, mikrobiyal preparatlar ve Entegre Mücadele Programlarında kullanılmaya uygun, yan etkileri az olan veya olmayan preparatlar için, ilacın özelliğine ve etki şekline bağlı olarak Bakanlığın uygun görmesi halinde metotta gerekli değişiklikler yapılabilir.



YÜZÜK KELEBEĞİ

[*Malacosoma neustria* (L.) (Lep.: Lasiocampidae)]

STANDART İLAÇ DENEME METODU

1. DENEME KOŞULLARI

1.1. Kültür Bitkisi ve Çeşidi ile Test Organizmalarının Seçimi

Zararlının sorun olduğu meyve türleri seçilir.

Test organizması olarak Yüzük kelebeği larvaları hedef alınır.

1.2. Deneme Yerinin Özellikleri

Deneme için aynı yaştaki meyve ağaçlar seçilir. Sayım ve ilaçlama kolaylığı bakımından 8-10 yaşlarındaki zararlı ile bulaşık ağaçlar tercih edilmelidir. Deneme bahçesinde Yüzük kelebeği yeterli yoğunluk ve homojen dağılım göstermelidir. Yeterli yoğunluk için ağaçların her birinde aynı yıla ait 15-20 adet kışlık yumurta kümesi aranmalıdır. Parseller arasında homojenite yoksa kışlık yumurtalardan larva çıkışları başlamadan önce parsellerde 15'ten fazla olan yumurta kümelerinin kesilerek homojenite sağlanabilir. Yürütülen denemelerde bitkiye ilişkin özellikler (yetiştirme tekniği, bitki boyu, taç genişliği, sıra arası ve sıra üzeri mesafe vb.) verilmelidir.

1.3. Deneme Deseni ve Tertibi

Deneme tesadüf blokları deneme desenine göre kurulmalıdır. Denemenin karakterlerini, denenecek ilaçlar, bunların farklı dozları, karşılaştırma ilacı ve şahit oluşturur.

Denemede tekerrür sayısı en az 4 olmalı, hata serbestlik derecesi 9'un altına düşmemelidir. En az 3 x 3 = 9 ağaç bir parsel olarak alınmalıdır. Sayım ortadaki ağaç(lar)da yapılmalıdır.

2. İLAÇLARIN UYGULANMASI

2.1. Denemeye Alınacak İlaçlar

Denemeye alınacak ilaçların ticari adı, firması, aktif madde adı ve miktarı, formülasyon şekli ve dozları bir çizelge halinde verilmelidir.

2.2. Karşılaştırma İlacı

Ülkemizde aynı konuda ruhsat almış aktif madde ve yüzdesi, formülasyonu, etki ve uygulama şekli aynı ilaçlar karşılaştırma ilacı olarak alınır. Bu özellikte Bitki Koruma Ürünü bulunmadığı takdirde aynı konuda ruhsat almış formülasyonu, etki ve uygulama şekli gibi özellikleri denenecek ilaca en yakın olan ilaçlar karşılaştırma ilacı olarak alınır. Karşılaştırma ilacının bulunmaması durumunda ise; sadece şahit ile karşılaştırılarak deneme kurulabilir.

2.3. Uygulama Şekli

2.3.1. Uygulamanın Tipi

İlaçlama sırasında yaprakların alt ve üst yüzlerinin ilaçlı su ile iyice ıslanmasına özen gösterilmelidir.

2.3.2. Kullanılan Aletin Tipi

İlaçlamalar bütün deneme alanında tekdüze dağılım sağlayacak veya doğru bölgesel ilaçlama (kısmi dal, gövde vb.) yapabilecek uygun bir alet veya makine ile yapılmalıdır. Biyolojik etkinliği doğrudan etkileyebilecek faktörler (çalışma basıncı, meme tipi, meme delik çapı, meme verdisi, ilerleme hızı vb.) amaca uygun olarak seçilmelidir. Seçilen bu faktörler, kullanılan zirai mücadele alet-makinesi ve ilaçlama başlıklarının ticari adı ile birlikte kaydedilmelidir.



2.3.3. Uygulama Zamanı ve Uygulama Sayısı

İlaçlama ilkbaharda iklim koşullarına bağlı olarak nisan ayı ortalarına doğru larvalar yumurta kümelerini tamamen terk ettikleri dönemde yapılmalıdır. İlaçlama öncesi kışlık yumurta kümelerinin bulunduğu dalların işaretlenmesi sayımlarda kolaylık sağlamaktadır. Ayrıca soğuk ve yağışlı havalarda larvalar ağları içerisinde bulunacaklarından, ilaçlama için sıcak ve güneşli havalar seçilmelidir. Bir ilaçlama yapılır.

2.3.4. Kullanılan Dozlar ve Hacimler

İlaçlar, firmasınca önerilen doz ve en az iki alt dozda denenmelidir. Doz, 100 l suya preparat olarak alınmalı ve her ağaç için sarf edilen ilaçlı su miktarı kaydedilmelidir. Uygun ilaç normu seçilmeli ve ilaçlamadan önce bir parselde kullanılacak su miktarı kalibrasyon yapılarak belirlenmelidir (Ek-1).

2.3.5. Uygulamanın Diğer Zararlılara, Hastalıklara ve Yabancı Otlara Karşı Kullanılan İlaçlarla İlişkileri Hakkında Bilgiler

Eğer diğer ilaçların kullanılması zorunlu ise, bu ilaçlar, deneme ilacı ve karşılaştırma ilacından ayrı olarak tüm parsellere homojen bir şekilde uygulanmalıdır. Bu uygulamaların denemeyi en az düzeyde etkilemesi sağlanmalıdır. Uygulama hakkında ayrıntılı bilgi verilmelidir.

3. SAYIM VE DEĞERLENDİRME

3.1. Meteorolojik Veriler

İlaçlama sırasında yağış, sıcaklık, orantılı nem ve rüzgâr hızı, denemenin yapıldığı yerde kaydedilmeli veya en yakın meteoroloji istasyonundan alınmalıdır. Deneme süresince şiddetli kuraklık ve sağanak yağış, dolu vb. gibi deneme sonucunu etkileyecek ekstrem hava koşulları da kaydedilmelidir. İlaçlamalar sakın havada yapılmalı ve 4 m/s üzerindeki rüzgâr hızlarında yapılmamalıdır.

3.2. Sayım Şekli, Zamanı ve Sayısı

Her parselde yüzükkelebeği kışlık yumurta kümelerinin bulunduğu işaretli dallar ve bunlara yakın dalcıklardaki yapraklar üzerinde bulunan canlı larvalar sayılır. Ani ve kısa etki süreli ilaçlar kullanıldığında ilaçlamadan 7 gün sonra; yavaş ve uzun etki süreli ilaçlar kullanıldığında ise ilaçlamadan 7 ve 14 gün sonra sayım yapılır.

3.3. Uygulamanın Kültür Bitkisine Olan Etkisi

Ek 2'ye bakınız.

3.4. Uygulamanın Hedef Olmayan Organizmalara Etkisi

Denemede kullanılan ilaçların diğer organizmalar, özellikle doğal düşmanlar üzerine etkilerinin olup olmadığı ilaçlamadan sonra veya değerlendirme sayımı sırasında uygun bir metotla (gözle inceleme, dal sayımı, çarşaf metodu, darbe metodu vb.) sayılarak sonuçlar verilmelidir.

3.5. Uygulamanın Verime ve Kaliteye Etkisi

Gerekli değildir.

4. SONUÇLAR

Sayım sonuçları canlı larva sayıları üzerinden Abbott formülüne göre değerlendirilip sonuçlara uygun istatistiksel analiz uygulanmalıdır.

Not: Böcek gelişme düzenleyicileri, mikrobiyal preparatlar ve Entegre Mücadele Programlarında kullanılmaya uygun, yan etkileri az olan veya olmayan preparatlar için, ilacın özelliğine ve etki şekline bağlı olarak Bakanlığın uygun görmesi halinde metotta gerekli değişiklikler yapılabilir.



EK-1

ZİRAİ MÜCADELE ALET VE MAKİNALARININ KALİBRASYONU

İlaçlamalara başlamadan önce mutlaka iyi bir ilaçlama tekniği kullanımı için hazırlık yapılmalıdır. İyi ilaçlama tekniği;

- Parametrelerin doğru seçimi (meme, fan, ilerleme hızı, ilaç normu, basınç vb.),
- Efektif bir kalibrasyon metodu,
- Kullanıcı güvenliği,
- Pülverizatör bakım ve temizliğini içerir.

İlaçlamanın yapılacağı hedef yüzeylerin, bitkinin ve tarla veya bahçenin özelliklerine göre öncelikle mutlaka ilaçlama parametrelerinin seçilmesi gerekmektedir. Bu yapılmadan kalibrasyon yapılması mümkün olmaz. Zaten bu koşulda yapılacak kalibrasyon bitki ve arazinin ihtiyaçlarını karşılayamayacağından, ilaç uygulaması yetersiz kalır.

İlaç uygulamalarının efektif olabilmesi için kullanılan pülverizatörün çeşidi de son derece önemlidir. Bitkilerin fiziksel özellikleri (şekli,yaprak boyutu, yüksekliği hacmi, büyüme dönemi vb.) birbirinden farklı olduğu için uygun ilaçlamayı yapabilecek alet ve makina seçiminin bu özelliklere uygun olarak yapılması gerekmektedir. Doğru makina kullanımı uyulması gereken ilk kuraldır.

Her zirai mücadele alet ve makinasının teknik özellikleri birbirinden farklıdır. Hatta aynı makinada zaman içerisinde oluşacak yıpranma ve aşınmalar sebebiyle uygulamalarda ilaç normu, damla çapı, basınç vb. değerlerde (dolayısıyla atılan ilaç miktarında) önemli farklılıklar oluşmaktadır. Ayrıca özellikle sırt pülverizatörü ve sırt atomizörlerinde kullanıcıya bağlı olarak ilerleme hızı ve ilaç normu değiştiğinden ilaçlama etkinliği açısından farklı sonuçlar alınabilir. Bu koşullar göz önüne alındığında kalibrasyonun önemi daha iyi anlaşılabilir.

İyi bir kalibrasyon için şu değerlerin bilinmesi gerekir:

- İlaç normu (l/ha),
- Memenin tipi ve verdisi (l/dak),
- Çalışma basıncı (bar),
- İlerleme hızı (km/h).

Kolay ve doğru bir pülverizatör ayarı (kalibrasyon) yapılabilmesi için aşağıdaki işlem basamakları takip edilmelidir:

- Bütün deneme alanında tekdüze dağılım sağlayacak veya doğru bölgesel ilaçlama (kısmi dal, gövde vb.) yapabilecek uygun bir alet veya makinanın seçilmesi,
- Tüm filtrelerde dahil olmak üzere pülverizatörün kontrol edilmesi,
- İlaç etiketinin dikkatli olarak okunması,
- Kullanılacak ilaç ve mücadelesi yapılacak hastalık-zararlı ile bitki gözönünde bulundurularak pülverizasyon şeklinin ve pülverizasyon sınıfının seçilmesi,
- İlaç normunun seçilmesi,
- Belirlenen ilaç normunun hava koşulları ve bitki yoğunluğuna göre yeniden gözden geçirilmesi,



- Meme tipi, çalışma basıncı ve ilerleme hızının (uygun damla çapı ve damla dağılımı düzgünlüğü sağlayacak şekilde) seçilmesi,
- Püskürtme borusu (bum) yüksekliği ve stabilitesinin kontrol edilmesi,
- Püskürtme borusu üzerindeki meme aralıkları ve örtme payının kontrol edilmesi,
- Pülverizatör üzerinde yardımcı hava akımı var ise, havanın çıkış yönünün ve hava hızı dağılımının kontrol edilmesi,
- İlaç deposunun temiz su ile doldurulması,
- İlerleme hızının kontrol edilmesi,
- Regülatörün ayarlanması,
- Meme verdisinin ve memeler arasındaki dağılım düzgünlüğünün kontrol edilmesi,
- Çalışma basıncının ve buna bağlı olarak meme verdisinin yeniden kontrolü,
- Etiket bilgilerine uygun olarak ilaç deposunun ilaç karışımı ile doldurulması,
- İlaçlama sırasında kontrollere devam edilmesi (bum yüksekliği, basınç ayarları ve memelerde tıkanma olup olmadığı),
- İlaçlama sonunda pülverizatörün temizlenmesi.

1. Tarla yüzeyi ilaçlamalarında kalibrasyon

Tarla ilaçlamalarında yaygın olarak 8-14 m aralığında iş genişliğine sahip hidrolik tarla pülverizatörleri kullanılmaktadır. Kalibrasyon metodu bu pülverizatörler için anlatılacaktır. Ancak tarla koşulu veya bitkiye bağlı olarak sırt pülverizatörü ile uygulama yapılması gerekiyor ise, kalibrasyon metodu bölüm 3'te verilmiştir.

Genel bir referans olarak tarla uygulamaları için aşağıdaki değerler kullanılabilir.

– İlaç normu için;

Herbisitler →100 - 300 l/ha

Fungusit ve insektisitler →150 – 300 l/ha

– Meme tipi ve basıncı için;

a) Yelpaze hüzmeli memelerde,

Herbisitler → 1.5 -3 bar

Fungusitler ve insektisitler → 2-5 bar

b.Konik hüzmeli memelerde,

Fungusitler ve insektisitler → 5-8 bar

Tarla ilaçlamalarında kalibrasyon için aşağıdaki sıra takip edilir:

I- İlerleme hızının kontrolü:

İstenilen ilaç normunun elde edilebilmesi için, traktörün ilerleme hızının tam olarak bilinmesi çok önemlidir. Çünkü tekerleklerdeki patinajdan dolayı traktöremetrede görülen hızdan sapmalar olabilir.

Bunun için, 100 m'den az olmayan bir uzaklık belirlenir. Bu uzaklık ilaçlama hızında geçilir ve geçen zaman saniye olarak kaydedilir.

Aşağıdaki eşitlikten ilerleme hızı hesaplanır;



$$\text{İlerleme hızı (km / h)} = \frac{\text{Uzaklık (m)} \times 3.6 \text{ (Sabit katsayı)}}{\text{Zaman (s)}}$$

II- Meme verdisinin belirlenmesi

İlaçlama makinasının toplam alana atacağı ilaç+su karışımı yani ilaç normu, makinanın her bir memesinden çıkan sıvı miktarına doğrudan bağlıdır. Uygun meme tipi ve çalışma basıncı belirlendikten sonra verdi ölçümlerinin mutlaka yapılması gereklidir. Ayrıca bu ölçümler her ilaçlamadan önce tekrarlanmalıdır. Çünkü oluşabilecek tıkanmalar, aşınmalar ve memenin yapısındaki fiziksel hatalar verdinin değişmesine sebep olmaktadır.

Pülverizatör uygun basınçta çalıştırılarak 1 dakika süreyle temiz su püskürtülür. Püskürtülen su, memelerin altına yerleştirilen kaplarda toplanarak ölçülür. Bu işlem mümkünse tüm memeler için ya da en azından bumun sağ, sol ve orta kısmından olmak üzere birkaç meme için yapılmalıdır.

III- İlaç normunun belirlenmesi

İlerleme hızı ve meme verdisi belirlendikten sonra aşağıdaki eşitlikten ilaç normu hesaplanır;

$$\text{İlaç normu (l/ha)} = \frac{\text{Meme verdisi (l/dak)} \times \text{Meme sayısı} \times 600}{\text{İş genişliği (m)} \times \text{ilerleme hızı (km/ h)}}$$

İş genişliği (m) = İki meme arası mesafe (m) x Bumdaki meme sayısı

Eğer gerçek norm önerilen veya hedeflenen normdan % 5 daha yüksek veya daha düşük ise ya basınç, ya ilerleme hızı ya da her ikisinde de ayarlamalar yapılmalıdır.

Tüm yüzey ilaçlamasından farklı olarak bant ilaçlamasında yalnızca bantlar üzerine ilaç püskürtülmektedir. Bu nedenle tüm yüzey ilaçlamasında kullanılan ilaç deposundaki karışımın aşağıdaki eşitlik ile hesaplanması uygun olacaktır.

$$\text{İlaç normu (l/ha)} = \frac{\text{Meme verdisi (l/dak)} \times 600}{\text{Bant genişliği (m)} \times \text{ilerleme hızı (km/ h)}}$$

IV- İlaç deposuna eklenecek ilaç miktarının belirlenmesi;

Meme verdisi ayarlanıp, kontrolleri tamamlandığında depoya konulacak kimyasal miktarı da aşağıdaki eşitlikten hesaplanabilir.

$$\text{İlaç/Depo} = \frac{\text{Depo hacmi (l)} \times \text{Doz (l/ha veya gr/ha)}}{\text{İlaç normu (l/ha)}}$$



Etkili bir ilaçlama ve ilaçlanan yüzeyler üzerinde kalan aşırı pestisit kalıntılarını azaltmak için pülverizatörün kalibrasyonu periyodik olarak yapılmalıdır. Çalışma koşulları ve kullanılan kimyasaldaki değişimler yeni bir kalibrasyon gerektirir. Ayrıca memelerde oluşan aşınmalar ile verdileri arttığından veya azalttığından kalibrasyon çok önemlidir. Verdi arttıkça hedeflenen ilaç normundan daha fazlası tarlaya uygulanmaktadır. Verdi azaldıkça ise hedeflenen ilaç normundan daha az ilaç tarlaya uygulanmakta ve etkisiz bir ilaçlama ortaya çıkmaktadır.

2. Bağ-bahçe ilaçlamalarında kalibrasyon

Bağ-bahçe ilaçlamalarında da kullanılacak pülverizatörlerin kalibrasyonu için uygulanacak temel plan tarla uygulamaları ile aynıdır. Ağacın şekline, yaprak yoğunluğuna ve bahçenin özelliklerine uygun olarak;

- Uygulanacak ilaç normunun seçilmesi (l/ha),
- İlerleme hızının seçimi ve ölçülmesi (km/h),
- Toplam meme verdisinin belirlenmesi (l/dak),
- Eğer hedeflenen ile ölçülen değerler arasında farklılık varsa meme tipi ve basıncı ile ilerleme hızının yeniden gözden geçirilmesi.

Bu işlem basamakları “1. Tarla yüzeyi ilaçlamalarında kalibrasyon” bölümünde yer aldığı şekilde yapılmalıdır.

Bağ-bahçe ilaçlamalarında yaygın olarak konik huzmeli meme kullanılmaktadır. Bu memelerin farklı modellerinde basınç 2-50 bar arasında değiştiğinden uygun basınç değeri ilaç normuna ve damla çapına göre seçilmelidir. Bu ilaçlamalarda ilaç normu değerleri ise; kullanılan makinaya ve ağaç çeşidine bağlı olarak yaklaşık 20 l/ha ile 3000 l/ha arasındadır. Dolayısıyla tarla uygulamalarında olduğu gibi hastalık ve zararlı için referans değer vermek zordur.

Bu ilaçlamalarda ilaç deposuna eklenecek ilaç miktarının belirlenmesi tarla ilaçlamalarında olduğu gibi yapılmaktadır.

Meme verdisi ayarlanıp, kontrolleri tamamlandığında depoya konulacak kimyasal miktarı da aşağıdaki eşitlikten hesaplanabilir.

$$\text{İlaç/Depo} = \frac{\text{Depo hacmi (l)} \times \text{Doz (l/ha veya gr/ha)}}{\text{İlaç normu (l/ha)}}$$

Özellikle bahçe ilaçlamalarında hastalık ya da zararlıya karşı kullanılan ruhsatlı ilaçların bir kısmında (birkaç ilaçlamanın yapıldığı ve vejetatif dönemler arasında yaprak alanı açısından büyük farklılık bulunan bahçelerde) doz, l/ha veya kg/ha olarak verilmeyip 100 l suya ml (konsantrasyon) olarak ifade edilmektedir. Bu koşulda ilacın etiketinde tavsiye edildiği şekilde, birim alana kullanılacak su miktarına bağlı olarak depoya eklenecek ilaç miktarı hesaplanmalıdır.

Bağ-bahçe ilaçlamalarında yaygın olarak kullanılan yardımcı hava akımlı bahçe pülverizatörlerinde (atomizör) aynı zamanda fan üzerinden ayar yapılması gerekmektedir. İlaçlama yapılacak ağacın şekline ve vejetasyon dönemine bağlı olarak uygun hava hızı ve hava miktarı seçilmelidir.



Ayrıca bağ-bahçe ilaçlamalarında kullanılan bazı makinalarda memelerin yeri ve pozisyonu ihtiyaca göre ayarlanabilmektedir. Eğer bu şekilde ayar olanağı bulunmayan pülverizatör kullanılıyorsa ağacın şekline göre farklı meme kombinasyonları tercih edilebilir.

3. Sırt pülverizatörlerinde kalibrasyon

Gerek tarla uygulamalarında (özellikle küçük veya traktörün giremeyeceği engebeli ve meyilli alanlarda) gerekse bağ-bahçe uygulamalarında (küçük alanlarda, yaprakaltı ilaçlamalarında ve yüksek ağaçlarda ağacın üst kısım ilaçlamalarında) sırt pülverizatörleri veya tabanca ile ilaçlama söz konusu olabilmektedir.

Eğer sırt pülverizatörleri veya tabanca ile ilaçlama söz konusu ise kalibrasyon aşağıdaki işlem basamaklarına göre yapılabilir:

- 100 m²'lik bir alan işaretlenir.
- Depoya ölçülü miktarda su konularak bu alan ilaçlanır ve depoda kalan su miktarı ölçülür (Püskürtme, ilaçlı su zerrelere bitkide damla oluşturup akmayacak şekilde olmalıdır). İlaçlama öncesi ve sonrasında su miktarı arasındaki fark kaydedilir. Aşağıdaki formülden ilaç normu (l/ha veya l/da) hesaplanır.

$$\text{İlaç normu} = \frac{\text{Harcanan su miktarı (l)}}{\text{İlaçlanan alan (da, ha)}}$$

• Ölçülen norm ile önerilen norm karşılaştırılır. Eğer gerçek norm, önerilen veya hedeflenen normdan %5 daha yüksek veya daha düşük ise ya basınç, ya ilerleme hızı ya da her ikisinde de ayarlamalar yapılarak kalibrasyon yenilenir.

- Depoya konulacak ilaç miktarı aşağıdaki eşitlikten hesaplanır

$$\text{İlaç/Depo} = \frac{\text{Depo hacmi (l) x Doz (l/ha veya gr/ha)}}{\text{İlaç normu (l/ha veya l/da)}}$$

Veya;

- Makinanın deposu temiz su ile doldurulur.
- Tarlada bitkisel örtüyü veya yüzeyi ıslatacak şekilde sabit bir yürüme hızında ve meme için tavsiye edilen basınçta depo boşalınca kadar bu su püskürtülür (Püskürtme, ilaçlı su zerrelere bitkide damla oluşturup akmayacak şekilde olmalıdır).

• Su bittikten sonra ıslanan alan ölçülür. Aşağıdaki formülden ilaç normu (l/ha veya l/da) hesaplanır.

$$\text{İlaç normu} = \frac{\text{Harcanan su miktarı (l)}}{\text{İlaçlanan alan (da,ha)}}$$



- Ölçülen norm ile önerilen norm karşılaştırılır. Eğer gerçek norm, önerilen veya hedeflenen normdan % 5 daha yüksek veya daha düşük ise ya basınç, ya ilerleme hızı ya da her ikisinde de ayarlamalar yapılarak kalibrasyon yenilenir.
- Depoya konulacak ilaç miktarı aşağıdaki eşitlikten hesaplanır.
-

$$\text{İlaç/Depo} = \frac{\text{Depo hacmi (l) x Doz (l/ha veya gr/ha)}}{\text{İlaç normu (l/ha veya l/da)}}$$

Yüksek ilaç normları gerektirdiğinden tabanca ile ilaçlama, özel koşullar hariç tercih edilmemelidir.

4. Yabancı ot ilaçlamalarında kalibrasyon

Yabancı ot mücadelesi, mekanik veya motorlu sırt pülverizatörü ile traktöre asılır veya çekilir tip tarla pülverizatörü kullanılarak yapılmalıdır.

Uygulamalarda yelpaze tipi memeler kullanılmalıdır. Bu memeler üzerinde bulunan rakamların anlamı önemlidir.

Örneğin: f 03 080 yazılı bir yelpaze memede;

- f** : yelpaze püskürtmeyi;
- 03** : memenin debisi (03 litre/dakika);
- 080** : memenin püskürtme açısını (80°) ifade etmektedir.

Standart basınçta 80° ve 110° huzme açısı veren yelpaze tipi memeler yabancı ot ilaçlamasında yaygın olarak kullanılmaktadır. Örneğin 110°'lik memenin tercih edilmesinin nedeni, püskürtme borusu üzerine daha az sayıda meme takılarak daha alçaktan ilaçlama yapılabilmesidir. 80°'lik meme ile bitki üzerinden 50 cm yukarıdan, 110°'lik meme ile bitki üzerinden 35 cm yukarıdan ilaçlama yapılarak sürüklenme azaltılabilir. Yelpaze memeler ile tarlada düzgün bir ilaç dağılımı elde etmek için püskürtme borusu üzerinde yan yana bulunan memelerden çıkan ilaç huzmelerinin uç kısımlarından itibaren belirli ölçüde birbirine girişim yapması çok önemlidir.

Bu amaçla memeler püskürtme borusuna yaklaşık 5° açı ile yerleştirilmelidir. Böylece yelpaze memeden çıkan damlaların birbirine çarpıp çok büyük damlacıkların oluşması önlenerek sürüklenme riski azaltılır.

Yabancı ot mücadelesi sırasında kullanılacak makina, arazi ve bitki özelliklerine bağlı olarak sırt pülverizatörü veya tarla pülverizatörü olmaktadır. Bu makinalar için kalibrasyon bölüm 1 ve bölüm 3'te anlatıldığı şekilde yapılmalıdır.

5. Nematodlara karşı toprak sterilizasyonu

Nematodlara karşı mücadelede toprağa ekim ya da dikim öncesi herhangi bir nematisitle toprak boş olarak ilaçlanabilmektedir. Bu işlem sterilizasyon olarak adlandırılmaktadır. Kimyasal toprak sterilizasyonunda kullanılan nematisitler sıvı veya granül yapıdadır. Önerilen nematisitlerden sıvı preparatların uygulanmasında sera veya fide yerleri gibi küçük alanlar için toprak el enjektörü, daha büyük alanların ilaçlanmasında traktöre monte edilmiş sıvı fumigant enjeksiyon makineleri kullanılmaktadır.



Damla sulama sistemi bulunan seralarda ilaç, sistemin sıvı gübre atılan kısmına konularak sulama suyu ile birlikte toprağa verilir.

Granül ilaçlar ise eldiven kullanılarak serpme şeklinde veya çeşitli tip granül dağıtıcılar kullanılarak toprak yüzeyine dağıtılmaktadır. Ayrıca katı fümigant maddeler, sterilize edilmek istenen alana ekim makinasının ekici ayaklarına benzer düzenlere sahip ilaçlama makinaları ile toprağa gömülmektedir.

Bazı emülsiyon formülasyonlu preparatların uygulaması süzgeçli kova veya sırt pülverizatörü ile yapılır.

Fümigasyonda ilaçlama tekniği aşağıdaki şekilde uygulanmalıdır:

İlaçların uygulanmasından önce, toprağın derince işlenmiş, önceki üründen kalan bulaşık bitki artıklarından iyice temizlenmiş veya böyle artıkların dağıtılıp çürümesini sağlamak için bir kaç hafta öncesinden sürülmüş olması gerekmektedir. İlaç uygulanacak toprak tavında ve ekim-dikime hazır olmalıdır.

Sıvı fümigantlar toprak el enjektörü veya sıvı fümigant enjeksiyon makinaları ile 30 cm ara ile 15–20 cm derinliğe doğrudan toprak içerisine verilir. Basıncın etkisinden kurtulan fümigant hemen buhar haline geçerek etki gösterir.

Damla sulama sistemi ile kullanılacak ilaçların etiketinde özel bir uygulama şekli belirtilmediği takdirde, sistem çalıştırılarak seraya 1–2 saat su verildikten sonra, önerilen dozdaki ilaç bir kap içinde az miktar suyla karıştırılarak sistemin sıvı gübre atıcısına bağlanır. Buradaki vana ayarlanarak ilacın 30–45 dakika içinde seraya verilmesi sağlanır. İlaçlamadan sonra sulama sistemi 2 saat daha çalıştırılarak ilacın toprağa nüfuzu sağlanır.

Granül ilaçlar için, atılacak alana göre ilaç normu hesaplanır (kg/da). Bu işlem için aşağıdaki işlem basamakları izlenmelidir:

- Toprak üzerine büyüklüğü bilinen bir plastik örtü serilir.
- Dağıtıcı belirlenen bir hızda tente boyunca çalıştırılarak kaplanan alan belirlenir.
- Bu alana yayılan granüller toplanarak tartılır.
- gr/m^2 veya kg/da olarak bulunan gerçek norm ile önerilen norm karşılaştırılır. Eğer aradaki fark büyük olursa gerekli ayarlar yapılarak kalibrasyon tekrarlanır.

Elle veya granül dağıtıcılar ile toprak yüzeyine homojen olarak dağıtılır. İlacın toprağa gömülebilmesi için karıştırılması gerekmektedir. Makine kullanılarak yapılan granül uygulamalarında ise ilaç toprağa doğrudan gömülmektedir. İşlemin ardından toprak sulanır.

Gerek sıvı gerekse katı fümigantların uygulanmasından sonra gazın hemen uçmaması için toprak yüzeyi polietilen örtü ile kapatılmalıdır. Büyük alanlar ise toprağın üzeri gölleninceye kadar bol su verilerek su ile örtülebilir. Örtünün kapalı tutulma süresi ilacın özelliğine bağlı olarak, sıcak ve kurak mevsimlerde 2 haftaya kadar inebileceği gibi, soğuk ve yağışlı periyotlarda 4 haftaya kadar uzatılabilir. Fümigant etkili bazı preparatlar solarizasyon yöntemi ile birlikte kombine bir şekilde kullanılabilir.

6. Seralarda ilaçlama uygulamaları

Seralarda hastalık ve zararlı kontrolü için yapılan ilaçlamalarda yaygın olarak elle veya sırtta taşınan pülverizatörler kullanılmaktadır.

Elle taşınan pülverizatörlerde farklı damla çapları üreten makinalar bulunmaktadır:

- Isı enerjisiyle çalışan memelerin yer aldığı sisleyiciler ile oldukça küçük damlalı sis şeklinde pülverizasyon yapılmaktadır. Düşük ilaç normlarında çalışıldığından bir depo ilaç+su



karışımı ile büyük alanlar ilaçlanabilmektedir. Ayrıca sisin yüzey aralarına nüfuz etme yeteneği yüksek olduğundan hastalık ve zararlı kontrolünde etkili sonuçlar alınmaktadır. Kapalı alan için genellikle 400 m³ lük birim hacim için 1 litre ilaç uygulanmaktadır. Ancak bu büyük sisleme oranına karşılık ilacın solunum yoluyla vücuda geçme tehlikesi söz konusudur. Bu nedenle seralarda sisleme yapıldıktan sonra en az 5–6 saat sera kapalı tutulmalıdır. İlaçlama sırasında ve seraya girilecekse sonrasında mutlaka koruyucu maske ve elbise kullanılmalıdır.

Sisleyicinin verdisi ve dozu doğru ayarlanmalıdır. Bitki yaprakları sisleme sırasında kuru olmalı ve yüksek nem bulunmamalıdır. Sıcaklık ise 18–29 °C arasında olmalıdır. Bu nedenle sisleme için akşam saatleri tercih edilmelidir.

- Döner diskli memeye sahip pülverizatörler ile (bazı modellerde küçük bir fan bulunabilmektedir) ULV ve LV hacimlerinde küçük damlalarla ilaçlama yapılmaktadır. Pülverizatör tarafından üretilen damla çapları standart olduğu için bitkide iyi bir kaplama elde edilebilmektedir. Bu pülverizatörlerle ilaçlama yapılmadan önce bölüm 1.'de anlatılan meme verdisi ve ilaç normunu belirlemedeki işlem basamakları takip edilmelidir. İlaçlamayı yapan kişinin yürüyüş hızı da ilerleme hızı olarak göz önünde bulundurulmalıdır. Hesaplanacak ilaç normuna ve doza uygun olarak gerekli ilaç depoya konulmalıdır.

Sırtta taşınan pülverizatörler mekanik veya motorlu olabilmektedir. Kullanım ve kalibrasyonları bölüm 3 'te anlatılmıştır.

Bu pülverizatörlerin dışında üzerinde, elektrik veya benzinli motoru bulunan arabalı tip küçük pülverizatörlerin de kullanımı söz konusudur. İlaçlama bir tabanca yardımıyla, düşük basınç altında üretilen iri damlalar ile yapılmaktadır. Kalibrasyonu bölüm 3'te anlatılmıştır.

7. Damla Sulama Sistemleri ile Pestisit Uygulamaları

Damla sulama, noktasal ya da hat şeklindeki kaynaklar ile aracılığı düşük basınçlarda bitkinin kök bölgesine eşit miktarda su temin etmek için kullanılan bir sistemdir. Bu sistemler ile uygulanması tavsiye edilen pestisitleri kullanılarak zararlı etmenlere karşı ilaçlama da yapılabilir. Çoğu zaman hava ve arazi koşullarına bağlı kalmaksızın tekdüze bir dağılım ile ilaçlama imkanının bulunması, yoğun vejetatif dönemlerde uygulama kolaylığı, operatörün kimyasallara daha az maruz kalması, traktör ve ekipmanla geçişe bağlı toprak sıkışmasının azaltılması gibi yararları bulunmaktadır.

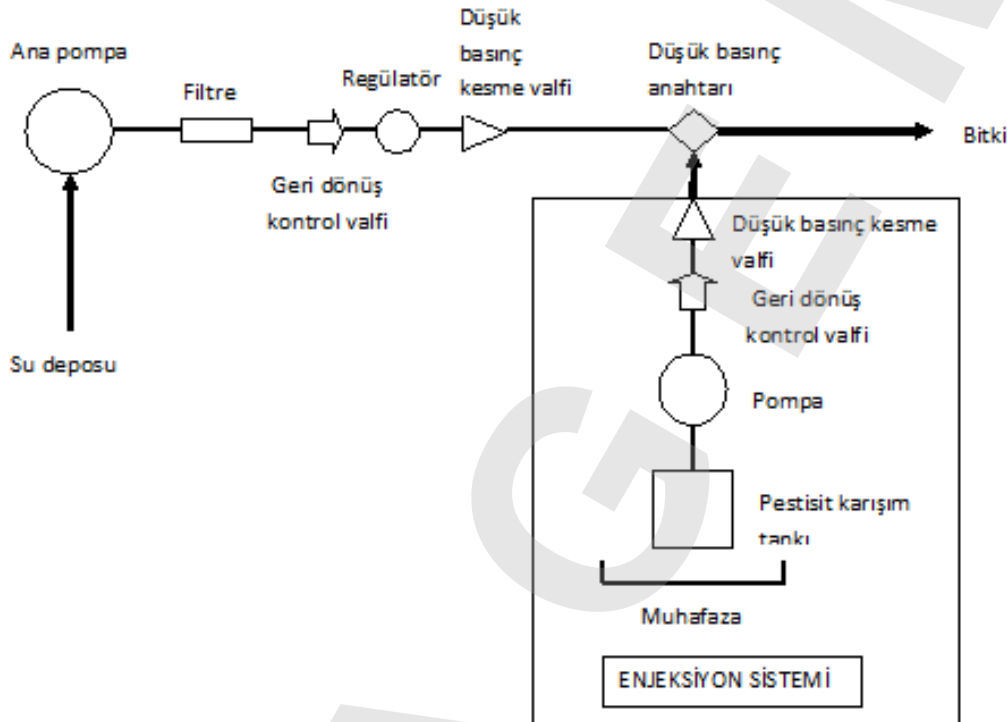
Damla sulama ile ilaçlama sistemlerinde de uygun ekipman kullanımı ve kalibrasyon son derece önemlidir. Temel olarak bu sistemler tek parça halinde işletilen iki farklı bölümden oluşmaktadır. Birinci bölümün komponentleri tipik bir sulama sisteminde olduğu gibidir:

- ✓ Ana su kaynağı
- ✓ Ana su pompası
- ✓ Su filtre sistemi
- ✓ Geri akış önleme valfi
- ✓ Basınç göstergesi
- ✓ Düşük basınç kapatma vanası
- ✓ Düşük basınç sensörü / kapatma düğmesi
- ✓ Basınç tahliye valfi
- ✓ Çeşitli çapta hortumlar ve tüpler

İkinci bölümün komponentleri ise sulama ekipmanına ek olarak sisteme bitki koruma ürünü enjeksiyonu öncesinde ihtiyaç duyulacak parçalardır:

- ✓ Kimyasal karışım deposu
- ✓ Herhangi bir kimyasal çözelti sızıntısını engellemek için muhafaza
- ✓ Düşük basınçlarda sabit akış oranını sağlamak için pompa veya cihaz
- ✓ Geri akış önleme valfi
- ✓ Alçak basınç kapatma vanası

Yukarıdaki komponentlerden oluşan sistem Şekil 1’ de verilmiştir.



Şekil 1. Damla sulama sistemi ve enjeksiyon sistemi

Kalibrasyon

1-Zamanlama:

Minimum enjeksiyon zamanı, ihtiyaç duyulan suyun pestisit enjeksiyon pompasından en uzaktaki dağıtıcıya ulaşması için gerekli olan süredir. Bu süreyi doğru belirlemek için sabun ya da gıda boyası karıştırılmış yaklaşık 4 litre su sisteme enjekte edilir. Başlangıç ve son dağıtıcıdan bu karışımın çıktığı bitiş süresi kaydedilerek sistemin doldurulması için gerekli zaman bulunmuş olur. Bu süreden daha azı bitkilere eşit olmayan ilaç dağılımına sebep olur. Genel bir kural olarak her bir sulama bölgesi için enjeksiyon süresi 2 saatten daha uzun olmamalıdır. Ayrıca pestisit enjeksiyon için sulama döngüsünün 1/3 'lük dilimi hedeflenmelidir. Örneğin; 180 dakikalık sulama süresinin ilk 60 dakikasından sonraki zaman dilimi enjeksiyon için seçilmelidir. Tıkanmaları engellemek için enjeksiyon son filtrelerden önceki bir noktada yapılmalıdır.



2-Sulama sistemine enjekte edilecek pestisit miktarının hesaplanması:

Damla sulama sistemine enjekte edilecek pestisit miktarının hesaplanması için öncelikle ıslatılacak alanın belirlenmesi gerekmektedir. Damla sulama sistemi ile boş alanda (malçsız) enjekte edilecek pestisit miktarının hesaplanması için; Bitki sıra üzerine bitkilerin kök bölgelerini ıslatmak için yeterli su uygulandıktan sonra ıslatılmış sıranın genişliği ölçülür. Sulanacak sıraların toplam uzunluğu ıslatılmış sıranın genişliği ile çarpılarak toplam ıslatılmış alan bulunur. Sisteme enjekte edilecek pestisit miktarı bu alana göre hesaplanmalıdır. İlacın etiketinden dekara uygulama dozu ile toplam alan çarpılarak sulama suyuna enjekte edilecek pestisit miktarı hesaplanır.

$$A = b \times h \times 0,001$$

A: Toplam ıslatılan alan (da)

b: ıslatılan sıranın genişliği (m)

h: Sulanacak sıraların toplam uzunluğu (m)

$$m = A \times D$$

m: Enjekte edilecek pestisit miktarı (ml)

D: İlaç dozu (ml/da)

Örnek: Damla sulama sistemi ile sulanan toplam 50 sıralık bir alanda ıslatılan tek bir sıranın genişliği $b=0,75$ m ve uzunluğu $h= 50$ m, kullanılacak pestisit dozu 125 ml/da ise;

$$A = 0,75 \times 50 \times 50 \times 0,001 = 1,87 \text{ da}$$

$$m = 1,87 \times 125 = 233,75 \text{ ml' dir.}$$



EK-2

BİTKİ ZARARLILARI FİTOTOKSİSİTE REHBERİ

Bu rehber Türkiye Bitki Zararlılarına Karşı Zirai Mücadele Standart İlaç Deneme Metotları için fitotoksitenin belirlenmesi amacıyla hazırlanmıştır.

1. Tanımı

Fitotoksite, bir bitki koruma ürününün bitkide geçici veya uzun süreli zarar oluşturma kapasitesidir.

2. Fitotoksitenin Değerlendirilmesi

Bir kültür bitkisi veya ürüne bir bitki koruma ürününün fitotoksitesinin değerlendirilmesi biyolojik etkinlik raporunun ayrılmaz bir parçasıdır.

Bitki koruma ürünlerinin fitotoksite değerlendirilmesinde ilk önce bitkideki renk değişimine bakılır. Renk değişikliği söz konusu ise 5. maddede yer alan kültür bitkisi bazında hazırlanan fitotoksite ile ilgili kriterler incelenir.

Fitotoksiteden kaynaklanan belirtilerle, tohum veya toprak kaynaklı etmenler tarafından oluşturulan belirtileri birbirinden ayırmak zor olduğu için, toprağa veya tohuma doğrudan uygulanan bitki koruma ürünleri için de seçicilik denemeleri rutin olarak yürütülmelidir.

Seçicilik denemeleri fitotoksitelyi ölçmek üzere tavsiyesi istenen dozda ve uygulamada üst üste ilaçlamalarla karşılaşılabileceği düşünülerek iki katı dozda yapılır. Bu durumda genellikle belirtilerin yanı sıra verim üzerine etkiler de değerlendirilir.

Aynı bitkiye, ikinci ürüne ya da komşu bitkiye kullanılan farklı bitki koruma ürünleri arasındaki etkileşimler veya bir önceki ürüne yapılan uygulamadan kalan kalıntılar sonucunda da fitotoksite meydana gelebilir. Gerektiğinde bu faktörler göz önüne alınmalıdır.

Sonuç olarak fitotoksite değerlendirmesiyle ilgili olarak çeşit seçiminin de önemli olduğu vurgulanmalıdır. Farklı çeşitlere fitotoksitenin karşılaştırılabilmesi için bir dizi özel deneme kurmak yararlı olabilir.

3. Genel Fitotoksite Belirtilerinin Tanımları

Fitotoksite etkileri bitki gelişimi boyunca her hangi bir zamanda veya hasatta görülebilir. Bu belirtiler geçici veya kalıcı olabilir. Belirtiler bütün bitkiyi etkileyebileceği gibi bitkinin kök, yaprak vb. herhangi bir organında görülebilir. Bu durum açıkça belirtilmeli ve mümkünse görsel olarak belgelenmelidir.

Belli başlı fitotoksite belirtileri şunlardır:

Renk değişmesi: Bütün bitkinin veya bazı kısımlarının sararma, beyazlaşma, renk koyulaşması veya açılması, kahverengileşme veya kızarıklık gibi renk değişiklikleri

Bitki gelişme dönemlerinde sapmalar: Gelişmede duraklama veya gecikme, uyanma, çiçeklenme, meyve bağlama, olgunlaşma gibi dönemlerdeki gecikmeler veya sapmalar, yaprak, çiçek, meyve vb. gibi organların görülmemesi

Ölü Doku (Nekroz) Oluşumu: Ölü doku, organ ve dokuların bölgesel ölümüdür. Başlangıçta genellikle renk değişmesi olarak görünür. Daha sonra ölü doku noktaları yaprak üzerinde delikler bırakarak dökülür.

Şekil bozuklukları: Bitkide veya bazı kısımlarında görülen kıvrılma, bodurluk, uzama, hacimde değişme gibi normalden farklılaşmalardır. Solma da bu gruba girer.



4. Genel Fitotoksite Belirtilerini Değerlendirme Yöntemleri

Seyrelme: Fidan sayısında azalma

Gelişme dönemlerine erken veya geç ulaşma: Bitkilerin %50'sinin belirli bir gelişme dönemine ulaştığı gün sayısı olarak veya belirli bir sürede bir gelişme dönemine ulaşmış bitki sayısı olarak.

Gelişmede gerileme veya hızlanma: Bazı organların sayısında, uzunluğunda ve çapında oransal veya kesin ölçümler.

Renkte değişimler, nekroz ve deformasyon: Parsel veya birim alan başına etkilenen bitki veya bitki kısımlarının sayısal, skala kullanımı (örneğin; hiç yok, hafif, orta, çok) ile, etkilenen yüzey alan oranı veya şahit ile karşılaştırılmak suretiyle belirtilir.

5. SEÇİCİLİK DEĞERLENDİRMELERİNDE KULLANILACAK KRİTERLER

Fitotoksite; denenen bitki koruma ürününün etki şekli, uygulama zamanı vb. gibi özellikler esas alınarak aşağıda belirtilen uygun parametreler seçilmek suretiyle değerlendirilmelidir.

MEYVE AĞAÇLARI İÇİN

- a. Belirli gelişme dönemlerine ulaşmada, tomurcuklanmada, çiçeklenmede, meyvenin renk değiştirmesinde ve meyvenin olgunlaşmasında gecikme
- b. Çiçek ve meyve dökmede hızlanma,
- c. Çiçek ve yaprak tomurcuğu sayısında azalma,
- d. Olgunlaşmadan önce ve olgunlaştıktan sonra düşen meyve sayısında artma,
- e. Yaprak ayasının tamamında kloroz, renk açılması vb. gibi anormal renk oluşumları,
- f. Yaprak damarlarında, damar aralarında, uçlarında veya kenarlarında lokal renk bozukluğu veya anormal renk oluşumu,
- g. Bir yıllık sürgünlerde renk bozukluğu veya anormal renk oluşumu,
- h. Bir yıllık sürgünlerdeki yaprak kenarlarında, damar boyunca ve yaprak ayasında nekroz oluşumu,
- ı. Yaprak veya yıllık sürgünlerde kısalma, çalılışma ve kıvrılma, yaprak ayasında solgunluk, şişkinlik ve kıvrılma, damarların şekil ve yerinde değişiklikler, petiol, yaprak sapı ve yaprak ayasının bir birine yapışması gibi deformasyonların oluşması,
- i. Hasat zamanı meyvede lekelenme (1-4 skalası kullanılabilir)
 - 1 leke yok
 - 2 meyve yüzeyinin %10'u lekeli
 - 3 meyve yüzeyinin %10-30'u lekeli
 - 4 meyve yüzeyinin %30'undan fazlası lekeli

BAĞ İÇİN

- a. Belirli gelişme dönemlerine ulaşmada, tomurcuklanmada, çiçeklenmede, meyvenin renk değiştirmesinde ve meyvenin olgunlaşmasında gecikme
- b. Çiçek ve yaprak tomurcuğu sayısında azalma,
- c. Yaprak ayasının kenarlarında, damarlarında, ayanın iç kısımlarında renk bozukluğu veya lokalize olmuş lekeler,



- d. Genç sürgün ve dallarda renk bozukluğu ve nekroz oluşumu,
- e. Odunsu dokuda renk bozukluğu ve nekroz oluşumu (doku içindeki renk bozukluğunu gösterir)
- f. Tüm bitkide çalılışma, kıvrılma, boğum aralarının kısalması ve solgunluk gibi deformasyonlar
- g. Yapraklarda çalılışma, kıvrılma, şişme, şemsiye şekli alma ve damarlarda büzüşme gibi deformasyonlar

ENDÜSTRİ VE SÜS BİTKİLERİ

- a. Belirli gelişme dönemlerine ulaşmada, tomurcuklanma, taraklanma, çiçeklenme, koza oluşturmada gecikme ve azalma,
- b. Tarak, çiçek, tomurcuk ve koza dökmede hızlanma,
- c. Tarak, çiçek ve yaprak tomurcuğu sayısında azalma,
- d. Yaprak ayasının tamamında kloroz, renk açılması vb. gibi anormal renk oluşumları,
- e. Yaprak damarlarında, damar aralarında, uçlarında veya kenarlarında lokal renk bozukluğu veya anormal renk oluşumu,
- f. Yapraklarda çalılışma, kıvrılma, şişme, şemsiye şekli alma, damarlarda büzüşme, bamyaya yapraklılık oluşumu gibi deformasyonlar
- g. Çiçeklerde şekil bozuklukları, renk bozulmaları, çiçeklerin tam açılmaması
- h. Kozaların sağlıklı açılmaması ve küçük kalması

SEBZE, YEM BİTKİLERİ VE PATATES

- a. Bitkilerde fide öneminde ve/veya gelişme dönemine ulaştığında, çiçeklenmede, yapraklarda, meyvenin renk değiştirmesinde ve meyvenin olgunlaşmasında gecikme
- b. Çiçek, meyve ve yaprak dökmede hızlanma,
- c. Çiçek ve yaprak tomurcuğu sayısında azalma,
- d. Olgunlaşmadan önce ve olgunlaştıktan sonra düşen meyve sayısında artma,
- e. Yaprak ayasının tamamında kloroz, renk açılması vb. gibi anormal renk oluşumları,
- f. Çiçek, meyve görünümünde ve yapısında; Yaprak damarlarında, damar aralarında, uçlarında veya kenarlarında oluşabilecek lokal renk bozukluğu veya anormal renk oluşumu
- h. Sürgünlerdeki yaprak kenarlarında, damar boyunca ve yaprak ayasında nekroz oluşumu,
- i. Yaprak veya sürgünlerde kısalma, çalılışma, kıvrılma, solgunluk, şişkinlik ve kıvrılma; damarların şekil ve yerinde değişiklikler, petiol, yaprak sapı ve yaprak ayasının bir birine yapışması gibi deformasyonların oluşması,
- i. Hasat zamanı meyvede lekelenme (1-4 skalası kullanılabilir)
 - 1 leke yok
 - 2 meyve yüzeyinin %10'u lekeli
 - 3 meyve yüzeyinin %10-30'u lekeli
 - 4 meyve yüzeyinin %30'undan fazlası lekeli



HUBUBAT

- a. Kardeş/bitki sayısında azalma, belirli gelişme dönemlerine ulaşmada, (çiçeklenmede/tepe püskülü oluşumu, koçan bağlama) olgunlaşmada gecikme,
- b. Çiçek organları, başak, panikül/tepe püskülü çıkartan bitki sayısında azalma,
- c. Yapraklarda renk bozukluğu, daha açık veya koyu yeşil renk veya beyazlaşma,
- d. Yapraklarda ölü doku oluşumu, deformasyonlar,
- e. Bitki boyunda değişim ve gövde deformasyonları,
- f. Çiçeklerde deformasyonlar (çift veya çatallaşmış başak, ilave başakçıklar vb.)
- g. Sapa kalkamama ve çiçek durumunun oluşmaması
- h. Verime etki
- ı. Çimlenme ve sürme gücü ve hızına etkiler (tohum ilaç denemelerinde)

DEPO

- a. Çimlenme, sürme gücü ve hızına etkiler
- b. Üründe renk bozukluğu veya anormal renk oluşumu
- c. Üründe lekelenme
- d. Koku ve tat yönünden değişim gözlemlenmeli
- e. Üründe şekerlenme
- f. Meyve sertliği
- g. Üründe nem miktarı
- h. Ürünün asitliği (gibi kriterleri de ekleyebiliriz.)

GENEL ZARARLILAR

Denenen ilacın uygulama şekli, formülasyonu ve konukçusu dikkate alınarak yukarıdaki parametrelere göre fitotoksik yönden değerlendirilmelidir.